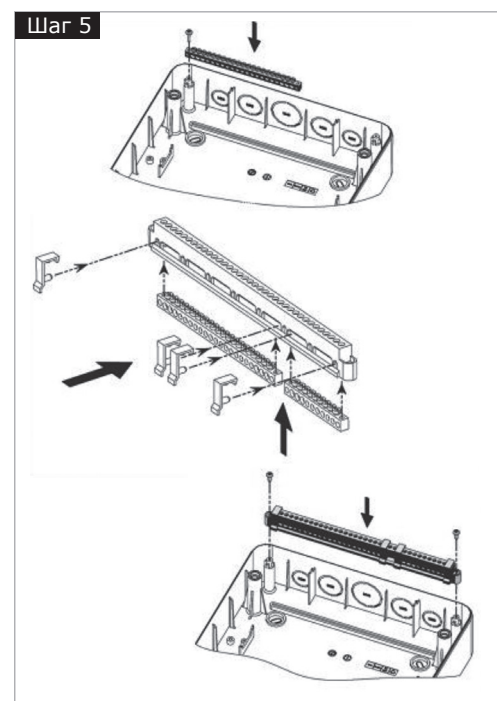
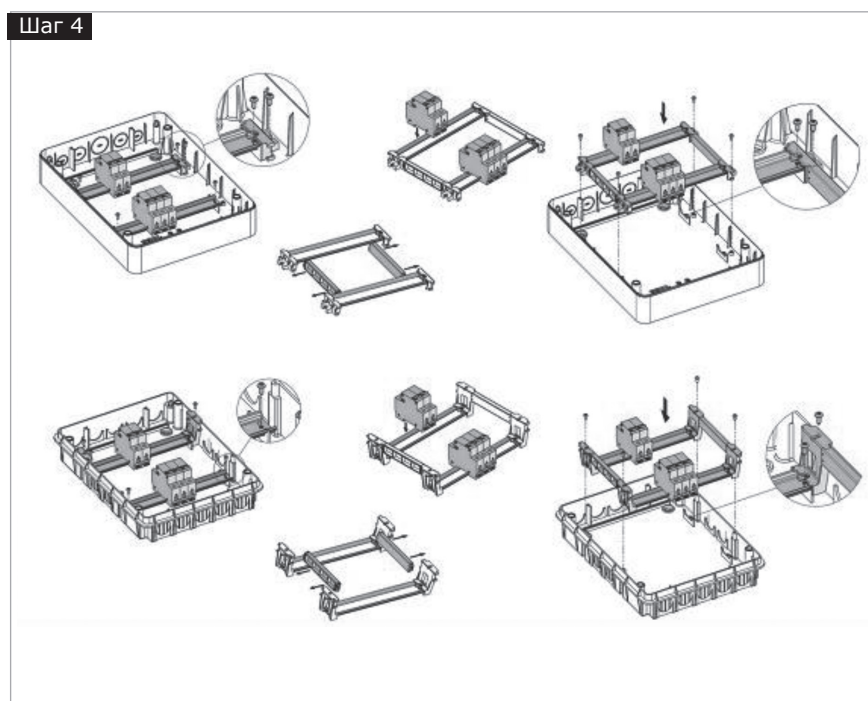
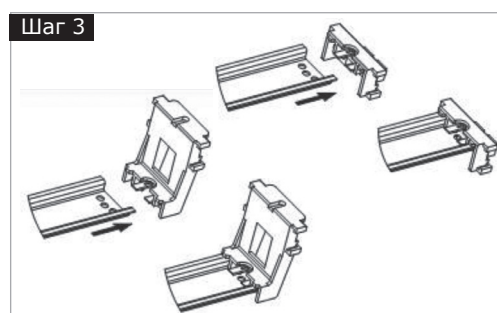
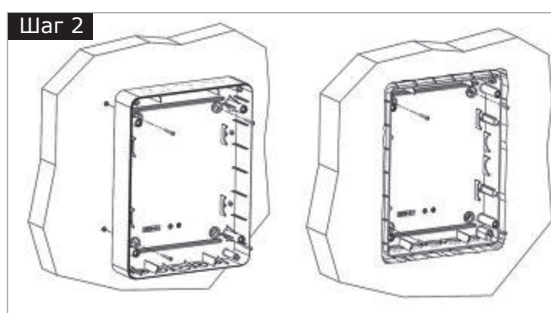
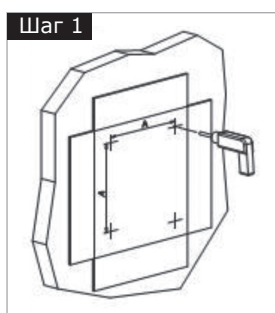
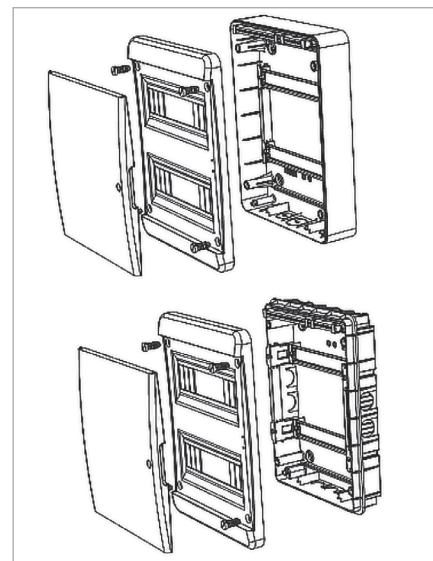
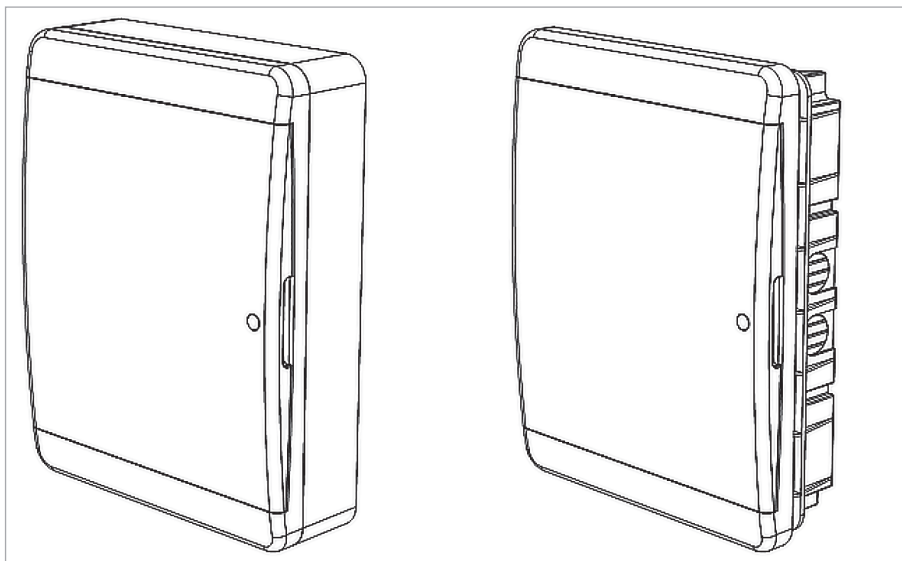
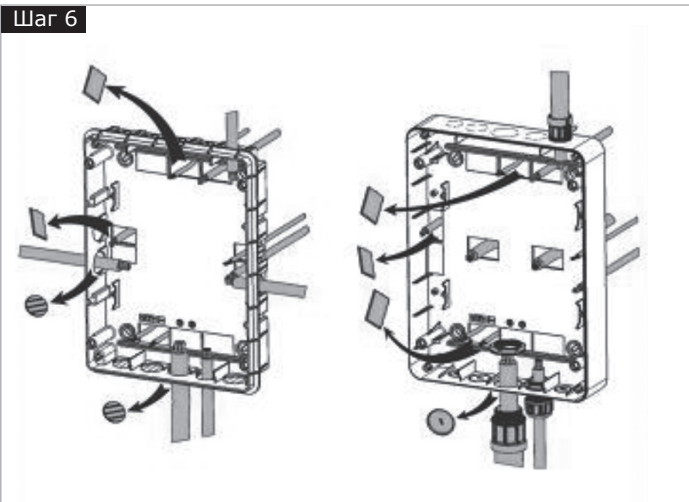


Корпуса OptiBox P серии 2

ИНСТРУКЦИЯ ПО МОНТАЖУ ПЛАСТИКОВЫХ КОРПУСОВ OptiBox P СЕРИИ 2
СО СТЕПЕНЬЮ ЗАЩИТЫ IP41



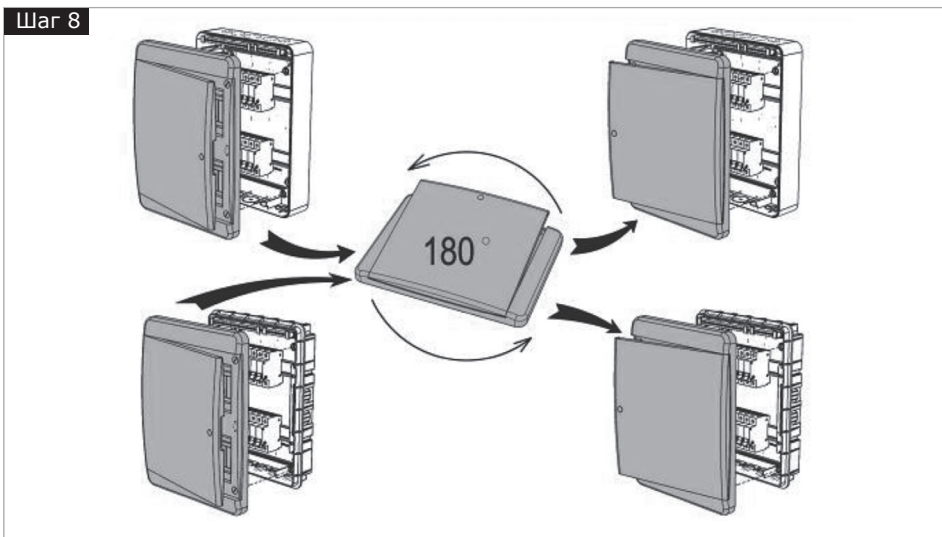
Шаг 6



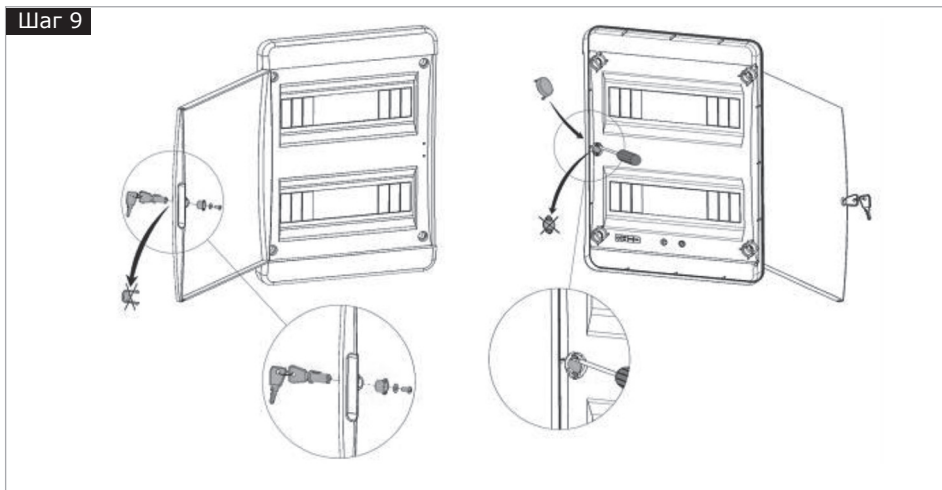
Шаг 7



Шаг 8



Шаг 9



**ДЛЯ ЗАМЕНЫ ДВЕРЦЫ ВЫПОЛНИТЕ
СЛЕДУЮЩИЕ ДЕЙСТВИЯ:**

- 1) откройте дверцу, расположив ее перпендикулярно корпусу;
- 2) потяните за один из углов в месте соединения ее с корпусом в направлении от корпуса;
- 3) установите дверцу требуемого цвета, вставив бобышки дверцы в пазы на корпусе и надавив на них.