

BETRIEBSANLEITUNG

USER MANUAL / РУКОВОДСТВО ПО ЭКСПЛУАТАЦИИ

57441



Pneumatischer Schlagschrauber G1260 Aluminiumgehäuse



In diesem Betriebsanleitung werden die Betriebs- und
Wartungsvorschriften der pneumatischen Geräte GROSS behandelt.
Bitte beachten sie die Warnetiketten. Verletzung der Vorschriften
kann zu Maschinenschäden oder Verletzungen führen.

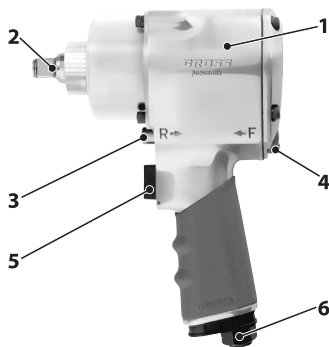
СОДЕРЖАНИЕ

НАЗНАЧЕНИЕ.....	3
УСТРОЙСТВО.....	3
ТЕХНИЧЕСКИЕ ХАРАКТЕРИСТИКИ.....	3
КОМПЛЕКТНОСТЬ.....	3
ТРЕБОВАНИЯ БЕЗОПАСНОСТИ.....	4
ПОДГОТОВКА К РАБОТЕ.....	4
ПОРЯДОК РАБОТЫ.....	5
ТЕХНИЧЕСКОЕ ОБСЛУЖИВАНИЕ.....	6
ТРАНСПОРТИРОВКА.....	6
ХРАНЕНИЕ	6
РЕАЛИЗАЦИЯ И УТИЛИЗАЦИЯ.....	7
СРОК СЛУЖБЫ	7
ГАРАНТИЙНЫЕ ОБЯЗАТЕЛЬСТВА.....	7
ДЛЯ ЗАМЕТОК	7

НАЗНАЧЕНИЕ

Гайковерт пневматический ударный G1260 (арт. 57441) предназначен для монтажа и демонтажа резьбовых соединений.

УСТРОЙСТВО



1. Корпус
2. Присоединительный квадрат
3. Переключатель направления вращения
4. Переключатель крутящего момента
5. Выключатель
6. Входной патрубок

ТЕХНИЧЕСКИЕ ХАРАКТЕРИСТИКИ

Характеристика, единицы измерения	Значение		
Артикул	57441		
Модель	G1260		
Присоединительный квадрат, дюймы	1/2		
Длина корпуса, мм	182		
Максимальный крутящий момент, Нм	813		
Рабочие крутящие моменты по ступеням регулирования, Нм	Ступень	Вперед (Forward)	Назад (Revers)
	1	340-405	813
	2	475-540	
	3	610-680	
4	680-813		
Воздушный разъем, дюйм	1/4		
Частота оборотов холостого хода вала, об/мин	7000		
Расход воздуха, л/мин	120		
Максимальное давление, бар	6,3		

КОМПЛЕКТНОСТЬ



1. Гайковерт – 1 шт.
2. Руководство по эксплуатации – 1 шт.
3. Гарантийный талон – 1 шт.

ТРЕБОВАНИЯ БЕЗОПАСНОСТИ

Используйте инструмент строго по назначению.

Никогда не переносите устройство за шланг.

Отключайте воздушный шланг перед заменой или наладкой инструмента. Никогда не пытайтесь разбирать инструмент при подключенном давлении.

Перед использованием инструмента проверьте все соединения и переходники.

Предохраняйте шланги от воздействия высоких температур, растворителей, вращающихся деталей, острых краев, не допускайте перегибов шланга. Воздушные шланги, находящиеся под давлением, могут разорваться и представляют серьезную опасность. Воздушное давление, превышающее максимально допустимый предел, может причинить вред работнику.

Примите устойчивое положение для работы с инструментом.

Делайте перерывы в работе. Длительная и сильная вибрация вредна для здоровья человека.

Защищайте лицо и глаза от осколков и стружки при закручивании или откручивании резьбовых соединений. Работайте в перчатках.

Берегите инструмент от воздействия высоких температур и огня во избежание его повреждения или снижения эффективности его работы.

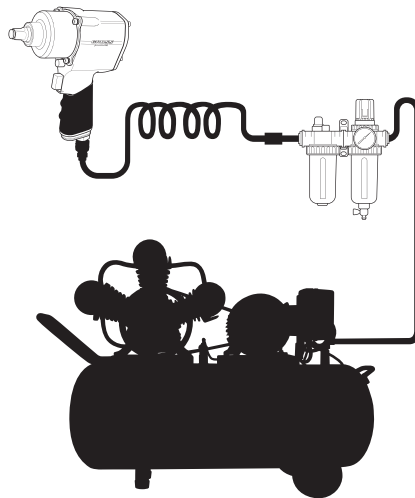
ПОДГОТОВКА К РАБОТЕ

Все работы с пневматическим инструментом следует проводить в производственных помещениях, оборудованных воздушной магистралью с давлением воздуха не ниже 6 атм. или компрессором необходимой мощности и производительности, при температуре от +5 до +50 °С. К работе с изделием допускаются лица, имеющие соответствующую квалификацию и прошедшие инструктаж по технике безопасности.

Для защиты инструмента от повреждений, загрязнения

и образования коррозии подаваемый сжатый воздух должен быть очищен от посторонних частиц и влаги. Необходимо применять блок подготовки воздуха. Производитель рекомендует использовать блок подготовки воздуха GROSS арт. 57451.

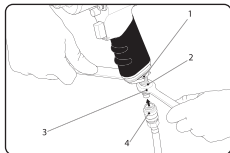
Рекомендуемая схема воздушной магистрали:



Все управляющие элементы, соединительные линии и шланги должны быть рассчитаны на необходимое давление

и объемный расход воздуха. Не допускайте сужения подводящих линий, например, в результате пережатия, перегибов или растягивания. Перед подключением шланга к инструменту периодически продувайте шланг мощным напором воздуха для удаления влаги из шланга.

Давление воздуха во время работы инструмента не должно превышать максимального значения — 6,3 атм. Уменьшение рабочего давления приводит к потере мощности, а увеличение — к преждевременному износу инструмента. Подвод воздуха должен осуществляться шлангом с внутренним диаметром не менее 10 мм.



Закрутите патрубок для присоединения шланга (2) на входной штуцер (1), придерживая входной штуцер рожковым ключом (3).

Подключите шланг подачи воздуха (4) к инструменту.

ПРИМЕЧАНИЕ: Перед первым использованием инструмента нанесите на входное отверстие 4-5 капель масла перед подключением шланга.



Для смазывания устройства применяйте масло для пневмоинструмента с вязкостью ISO-VG32 и автоматическую масленку воздушной магистрали, настроенную на подачу 2 капель в минуту. Если применение автоматической воздушной магистрали невозможно, то вводите 4-5 капель масла для пневматического инструмента в отверстие выпускного устройства.

Использование более вязкого масла может привести к ухуд-

шению работы.

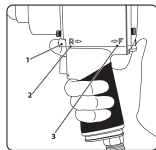
При работе с инструментом используйте средства индивидуальной защиты: защитные очки, наушники, перчатки.



ПОРЯДОК РАБОТЫ

Установите торцевую головку на присоединительный квадрат.

ПРИМЕЧАНИЕ: Используйте только инструмент, предназначенный для работы с ударными нагрузками. Не применяйте переходники.



Проверьте установленное направление вращения. Для закручивания винтов и гаек установите переключатель направления вращения (1) в направлении F (3) (Forward/вперед).

Для откручивания винтов и гаек установите переключатель в направлении R (2) (Reverse/назад).

Проверьте положение переключателя крутящего момента: при откручивании используйте максимальный момент, при закручивании — момент, соответствующий типоразмеру и прочности резьбового соединения.

Для включения инструмента нажмите выключатель и удерживайте его нажатым во время выполнения рабочей операции.

Для выключения отпустите выключатель.

ПРИМЕЧАНИЕ: Переключатель направления вращения разрешается приводить в движение только в выключенном положении.

ПРИМЕЧАНИЕ: Отключайте шланг подачи воздуха от инструмента перед заменой оснастки или настройкой. Устанавливайте на винт/болт или гайку только в выключенном положении. Вращающиеся части могут соскользнуть с инструмента.

ТЕХНИЧЕСКОЕ ОБСЛУЖИВАНИЕ

Отключайте шланг подачи воздуха от инструмента перед заменой оснастки или настройкой.

Регулярно проводите очистку сетчатого фильтра на входе воздуха. Для этого открутите патрубков для присоединения шланга и удалите пыль и загрязнения с фильтра. После этого установите патрубков для присоединения шланга и прочно закрепите его.

Для предотвращения образования коррозии, ведущей к износу лопастей, клапанов и т.д., следует закапать на входе воздуха несколько капель моторного масла ISO-VG32, после этого подключить инструмент к воздушной магистрали и включить его на 5-10 секунд на холостом ходу. При продолжительном простое и перед первым включением обязательно проводите данную процедуру.

После окончания работы всегда очищайте инструмент от внешних загрязнений. Не используйте средства, содержащие хлор, бензин, растворители. После чистки протрите инструмент сухой тканью, ветошью.

Лопастей мотора должны регулярно проверяться специалистами и при необходимости заменяться.

Регламентное обслуживание инструмента необходимо проводить не реже одного раза в 6 месяцев.

Все работы по ремонту инструмента должны проводиться квалифицированными специалистами сервисных центров с применением оригинальных запчастей.

ТРАНСПОРТИРОВКА

Транспортировка может осуществляться всеми видами закрытого транспорта в соответствии с правилами перевозок, действующими для каждого вида транспорта.

Условия транспортирования при воздействии климатических факторов:

- температуре окружающего воздуха от - 20 до + 55 °С;
 - относительной влажности воздуха до 80 % и температуре + 20 °С.
- Во время транспортирования и погрузочно-разгрузочных работ упаковка с инструментом не должна подвергаться резким ударам и воздействию атмосферных осадков. Размещение и крепление транспортной тары с упакованным аппаратом в транспортных средствах должны обеспечивать устойчивое положение и отсутствие возможности ее перемещения во время движения.

ХРАНЕНИЕ

Храните инструмент в сухом, хорошо проветриваемом помещении. Для длительного хранения инструмента необходимо провести его консервацию: смазать тонким слоем масла корпус, упаковать в штатную коробку.

Хранение необходимо осуществлять при температуре окружающей среды от 0 до +40 °С и относительной влажности воздуха не более 80 % в месте, недоступном для детей.

Срок хранения не ограничен.

Если инструмент серьезно поврежден, у него истек срок эксплуатации и он не может больше использоваться, утилизируйте его по системе утилизации металлов.

Никогда не сжигайте и не нагревайте инструмент, это опасно для здоровья.

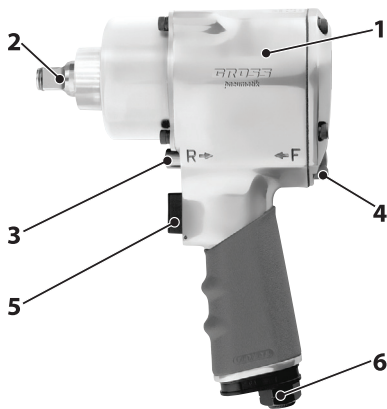
CONTENT

PURPOSE.....	11
DESIGN.....	11
SPECIFICATIONS.....	11
LIST OF COMPONENTS.....	11
SAFETY REQUIREMENTS	12
PREPARATION FOR OPERATION	12
OPERATING PROCEDURE.....	13
MAINTENANCE	14
TRANSPORTATION.....	14
STORAGE.....	14
SALE AND RECYCLING.....	14
LIFE SPAN	14
WARRANTY.....	14
NOTES.....	15

PURPOSE

Air impact wrench G1260 (Stock No. 57441) is intended for the screwing and unscrewing of threaded joints.

DESIGN



- 1. Body
- 2. Square Connection
- 3. Reverse switch

- 4. Torque regulator
- 5. Switch on/off
- 6. Air supply

SPECIFICATIONS

Parameter	Value		
Stock No.	57441		
Model	G1260		
Square connection, inch	1/2		
Body length, mm	182		
Maximum torque, Nm	813		
Working torques of control steps, Nm	Gear	Forward	813
		Revers	
	1	340-405	
	2	475-540	
	3	610-680	
4	680-813		
Air inlet, inch	1/4		
Idle frequency of shaft, rpm	7000		
Air consumption, l/min	120		
Maximum pressure, bar	6,3		

LIST OF COMPONENTS



- 1. Nut wrench – 1 pc
- 2. User manual – 1 pc
- 3. Warranty card – 1 pc

SAFETY REQUIREMENTS

Use the tool for its intended purpose.

Never carry the tool with using its hose to hold the tool. Disconnect the air supply hose before changing or adjusting the tool. Never disassemble the air wrench when it is connected to the compressed air.

Before using the tool, check all its connections and adapters. Protect hoses from high temperatures, solvents, rotating details, keen edges; do not bend the hose. The pressurized air hoses may break; they are serious danger for the operator. The air pressure exceeding the maximum limit may cause harm to the operator.

Come to stable position for working with the tool.

Make breaks during the work. Long and strong vibration is harmful for human health.

Protect the face and eyes from splinters and chip when screwing or unscrewing threaded joints. Use gloves during the work.

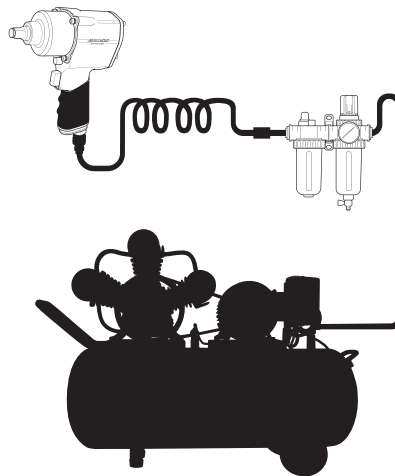
Keep the tool away from high temperatures and fire to avoid its damage or performance impair.

PREPARATION FOR OPERATION

All operations with the air tool should be performed in production premises equipped with a compressed air line (at least 6 atm) or a compressor of the appropriate power and performance, at the temperatures from +5 to +50 °C. Only properly qualified persons briefed for industrial safety are allowed to operate the tool.

To protect the tool against damages, contamination and corrosion, the supplied compressed air should be cleaned of foreign particles and moisture. An air-preparation unit should be used. The manufacturer recommends using the GROSS air-preparation unit, sock No. 57451.

The recommended scheme of the air line is specified in the following figure.



All control elements, connecting lines and hoses should be intended for the necessary pressure and the air flow rate. Do not allow the narrowing of feeding lines, for example, as a result of cross-clamping, bending, or stretching. Before connecting a hose to the tool, regularly blow the hose with a strong air stream to remove moisture from the hose.

During operation, the air pressure should not exceed the maximum – 6.3 atm. Reduction of the operating pressure leads to power losses, increase – to premature wear of the tool. The air supply should be performed through a hose with the inside diameter at least 10 mm.

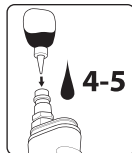
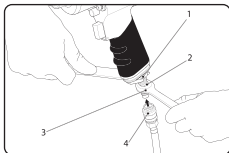
When working with the tool, use the personal protective equipment: goggles, earmuffs, gloves.



OPERATING PROCEDURE

Screw the branch pipe to connect the hose to the input connecting pipe, with holding the input connecting pipe by means of an open end wrench.

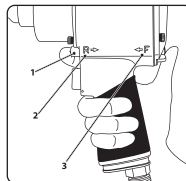
Connect an air supply hose to the tool.



NOTE: Before the first use of the tool, apply 4-5 droplets of oil to the inlet opening before connecting the hose.

To lubricate the tool, apply air tool oils with ISO VG-32 viscosity and an automatic air line lubricator adjusted to sup-

ply 2 droplets per minute. If the use of an automatic air line is not possible, apply 4-5 droplets of air tool oil to the inlet pipe opening before each use of the tool. Using of oil with higher viscosity may deteriorate performance. Always connect the air supply hose to the tool at first, and then connect it to the air-preparation unit. Install the drive socket on the square connection.



Check the set direction of rotation. To screw screws and nuts, set the switch in the F direction of rotation (Forward). To unscrew screws and nuts, set the switch in the R direction of rotation (Reverse). Check the position of the torque regulator: when unscrewing, the maximum torque is used; when screwing,

the torque should meet the type, size and durability of the threaded joint.

NOTE: The rotation control switch may only be used when the tool is turned off.

CAUTION!

Impact drive sockets may only be used!

NOTE: Use only the tool intended for the operation with impact loads. Do not use coupling arrangements.

To turn on the tool, press the switch and hold it pressed when performing a work operation.

To turn off the tool, release the switch.

NOTE: Disconnect the air supply hose from the tool before changing its accessories or adjusting it.

Place the tool on screws/bolts or nuts only when the tool is turned off. Rotating parts can slide off the tool.

MAINTENANCE

Disconnect the air supply hose from the tool before changing its accessories or adjusting it.

Regularly clean the mesh filter at the air inlet. For this purpose, unscrew the branch pipe connecting the hose and remove dust and dirt from the filter. After that, install the branch pipe connecting the hose and fix it securely.

To prevent corrosion, which is a reason of deterioration of vanes, valves, etc., it is necessary to drip some droplets of ISO VG32 motor oil, connect the tool to an air line and turn on the tool at idle speed for 5-10 seconds. In case of long downtime or before the first switching-on, always perform this procedure.

After the work, always clean the tool of dirt. Do not use any substances containing chlorine, gasoline, or solvents. After cleaning it, wipe the tool with a dry cloth.

Motor vanes should be checked on a regular basis by specialists and changed if necessary.

The scheduled maintenance of the tool should be performed at least once per 6 months.

All tool repair operations should be performed by qualified specialists of service centres with the use of original spare parts.

TRANSPORTATION

Transportation can be performed in all types of enclosed transport in accordance with the transportation rules valid for each type of transport.

Transportation conditions in relation to climatic factors:

- Ambient temperature: -20 to +55 °C;
- Relative air humidity: 80% at temperature of +20 °C.

During transportation and cargo handling operations, the pack-

aging with the tool should not be exposed to sharp impacts and influence of atmospheric precipitation.

Placement and fastening of a transport container with the packed tool in motor vehicles should provide steady position and absence of its movement during transportation.

STORAGE

Store the tool in a dry, well-ventilated premise. Preserve the tool for long storage: lubricate its body with a thin layer of oil, pack it into a standard box.

Store it at the ambient temperature of 0 to +40 °C and relative air humidity no more than 80% in a place inaccessible to children.

Storage time is not limited.

If the tool is seriously damaged, has the operating life expired and cannot be used anymore, dispose it according to the metals disposal rules. Never burn or heat the tool: this is dangerous for life.

SALE AND RECYCLING

The equipment can be sold through sales outlets and stores according to the current legislation regulating the trade rules in the territory of the member states of the Customs Union.

The equipment is recycled according to the requirements and regulations of Russia and the member states of the Customs Union.

LIFE SPAN

The average life span of the product is 5 years, provided that its operating instructions are observed by the consumer.

WARRANTY

This product is covered with the manufacturer's warranty.

The warranty service period is specified in the warranty card and calculated since the sale. Warranty service rules are specified in the warranty card.

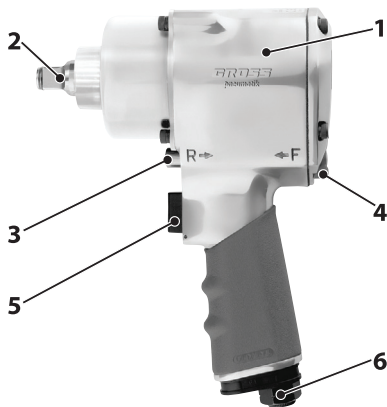
INHALTSVERZEICHNIS

AWENDUNGSZWECK	19
GERÄTEÜBERSICHT	19
TECHNISCHE DATEN.....	19
LIEFERUMFANG	19
SICHERHEITSVORSCHRIFTEN	20
VORBEREITUNG ZUR INBETRIEBNAHME	20
BEDIENUNG.....	21
WARTUNGSHINWEISE	22
SICHERHEITSVORSCHRIFTEN	22
BEFÖRDERUNG.....	22
AUFBEWAHRUNG	23
VERKAUF UND ENTSORGUNG.....	23
LEBENSDAUER.....	23
GARANTIEVERPFLICHTUNG	23

AWENDUNGSZWECK

Pneumatischer Schlagschrauber G1260 (Art.-Nummer 57441) ist ein Werkzeug zum Ein- und Ausdrehen von Schrauben und Muttern.

GERÄTEÜBERSICHT



- | | |
|-----------------------|------------------------------|
| 1. Gehäuse | 4. Drehmomentreglers |
| 2. Anschlussvierkant | 5. Abzugshebel |
| 3. Reversible spindel | 6. Stutzen für den Anschluss |

TECHNISCHE DATEN

Größe bzw. Einheit	Wert		
Artikelnummer	57441		
Modell	G1260		
Anschlussvierkant, Zoll	1/2		
Länge des Körpers, mm	182		
Max. Drehmoment, N*m	813		
Drehmoment im Betrieb nach Regelstufen, Nm	Stufe	Rechtslauf (Forward)	Linkslauf (Revers)
	1	340-405	813
	2	475-540	
	3	610-680	
4	680-813		
Stutzengröße, Zoll	1/4		
Wellendrehzahl im Leerlauf, min-1	7000		
Luftverbrauch, l/min	120		
Höchstdruck, bar	6,3		

LIEFERUMFANG



1. Schlagschrauber – 1St.
2. Benutzerhandbuch – 1 St.
3. Garantieschein – 1 St.

SICHERHEITSVORSCHRIFTEN

Benutzen Sie dieses Werkzeug ausschließlich für den bestimmungsgemäßen Gebrauch.

Beim Tragen halten Sie sich nie am Schlauch des Gerätes fest.

Trennen Sie den Luftschlauch ab, bevor Sie das Werkzeug austauschen oder einstellen. Versuchen Sie auf keinen Fall, den unter Druck befindlichen pneumatischen Werkzeug zu zerlegen.

Vor dem Gebrauch des Werkzeuges überprüfen Sie alle Anschlüsse und Adapter.

Schützen Sie die Schläuche vor Hitze, Lösemitteln, drehenden Teilen, scharfen Kanten, stellen Sie sicher, dass der Schlauch nicht geknickt ist. Unter Druck stehende Luftschläuche können reißen und stellen eine große Gefahr für Personen dar. Der Luftdruck, der den höchstzulässigen Grenzwert überschreitet, kann einem Arbeiter Schaden anrichten.

Nehmen Sie eine stabile Position beim Arbeiten mit dem Werkzeug ein. Machen Sie Pausen während der Arbeit. Dauernde und starke Schwingungen gefährden die Gesundheit.

Schützen Sie das Gesicht und die Augen gegen Bruchstücke und Späne beim Festziehen oder Lösen von Schraubverbindungen. Benutzen Sie Handschuhe während der Arbeit.

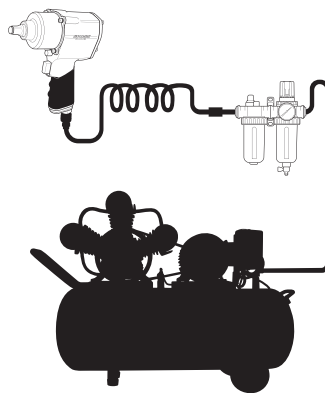
Schützen Sie das Werkzeug vor Hitze und Feuer, um Schäden am Gerät oder Abnahme der Leistung zu verhindern.

VORBEREITUNG ZUR INBETRIEBNAHME

Sämtliche Arbeiten mit Druckluftwerkzeugen müssen bei Temperaturen von +5 bis +50 °C in Betriebsräumen durchgeführt werden, die eine Hauptluftleitung mit Luftdruck von mindestens 6 atm aufweisen oder mit einem Kompressor der erforderlichen Kraft und Leistung ausgestattet sind. Das Produkt darf nur durch fachkundiges und in Arbeitsschutz unterwiesenes Personal bedient werden.

Zum Schutz des Werkzeug gegen Schäden, Verschmutzungen

und Korrosionsbildung muss die zugeführte Druckluft sauber und frei von Fremdpartikeln und Feuchtigkeit sein. Eine Luftaufbereitungseinheit ist zu verwenden. Der Hersteller empfiehlt die Verwendung der GROSS Luftaufbereitungseinheit Art. 57451. Der empfohlene Plan für die Luftleitung ist in der Abbildung dargestellt.



Sämtliche Steuerelemente, Verbindungsleitungen und -schläuche müssen für den Solldruck und Luftvolumenstrom ausgelegt sein. Vermeiden Sie die Verengung der Zuführungsleitungen, z.B. durch abgequetschte, geknickte bzw. ausgedehnte Stellen. Vor dem Anschluss des Schlauches an den Werkzeug blasen Sie den Schlauch regelmäßig aus, um Reste der Feuchtigkeit aus

dem Schlauch zu entfernen.

Die Luftdruck während des Betriebes des Werkzeuges soll den Höchstwert von 6,3 atm nicht überschreiten. Die Minderung des Betriebsdruckes verursacht einen Verlust der Leistung und die Erhöhung des Betriebsdruckes führt eine vorzeitige Abnutzung des Werkzeuges herbei. Die Luftzufuhr muss über einen Schlauch mit Innendurchmesser von mindestens 10 mm erfolgen.

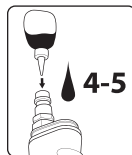
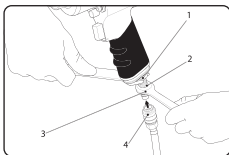
Beim Umgang mit dem Werkzeug verwenden Sie persönliche Schutz-ausrüstung: Schutzbrille, Gehörschutz, Handschuhe.



BEDIENUNG

Schrauben Sie den Stutzen für den Anschluss des Schlauches auf den Eingangsstutzen, indem Sie den Eingangsstutzen mit einem Maulschlüssel festhalten müssen;

Schließen Sie den Luftzuführungsschlauch an den Werkzeug an. Schließen Sie den Luftzuführungsschlauch an die Luftaufbereitungseinheit an.

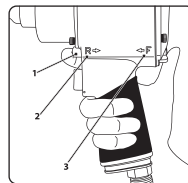


HINWEIS: Vor der Inbetriebnahme des Werkzeug geben Sie 4-5 Tropfen Öl auf die Eingangsöffnung, bevor Sie den Schlauch anschließen.

Für das Schmieren des Werkzeug verwenden Sie das Öl für pneumatisch betriebene Werkzeuge mit der Viskosität ISO VG-32 und den Luftleitungsöler, mit der eingestellten Einlaufgeschwindigkeit von 2 Tropfen pro Minute. Ist die Verwendung einer automatischen Hauptluftleitung nicht möglich, geben Sie vor jedem Gebrauch des Werkzeug 4-5 Tropfen Öl für pneumatisch betriebene Werkzeuge in die Einlassstutzenöffnung. Die Verwendung von Ölen mit einem höheren Viskositätsindex kann zur Leistungsminderung führen. Befestigen Sie immer den Luftzuführungsschlauch zunächst am Werkzeug und erst dann an der Luftaufbereitungseinheit. Setzen Sie die Stecknuss auf den Anschlussvierkant.

HINWEIS: Es dürfen ausschließlich Schlag-Stecknüsse zum Einsatz kommen!

HINWEIS: Verwenden Sie ausschließlich Werkzeuge, die für das Arbeiten mit auftretenden Schlagbelastungen vorgesehen sind. Verwenden Sie keine Adapter.



Überprüfen Sie die eingestellte Drehrichtung. Zum Festziehen von Schrauben und Muttern drücken Sie die Regulierschraube in Richtung F durch (Forward / Rechtslauf). Zum Lösen von Schrauben und Muttern drücken Sie die Regulierschraube in Richtung R durch (Reverse/ Linkslauf). Überprüfen Sie die Position des

Drehmomentreglers: Beim Lösen muss das höchstmögliche Drehmoment erzeugt werden, beim Festziehen - wird das Drehmoment entsprechend der Typengröße und Festigkeit der Schraubverbindung ausgewählt.

HINWEIS: Die Regulierrscheibe zur Einstellung der Drehrichtung darf nur im ausgeschalteten Zustand betätigt werden.

Um den Werkzeug einzuschalten, drücken Sie lange den Schalter während eines Arbeitsvorganges. Zum Ausschalten lassen Sie den Schalter los.

HINWEIS: Trennen Sie den Luftzuführungsschlauch vom Werkzeug, bevor Sie die Ausrüstung wechseln bzw. die Einstellungsarbeiten durchführen.

Setzen Sie den Werkzeug auf die Schraube / Mutter bzw. Mutter ausschließlich im ausgeschalteten Zustand. Die drehenden Teile können vom Werkzeug ausgleiten.

WARTUNGSHINWEISE

Trennen Sie den Luftzuführungsschlauch vom Werkzeug, bevor Sie die Ausrüstung wechseln bzw. die Einstellungsarbeiten durchführen.

Reinigen Sie regelmäßig das Siebfilter am Lufteintritt. Zu diesem Zweck schrauben Sie den Stutzen für den Anschluss des Schlauches ab und entfernen Sie Staub und Verschmutzungen am Filter. Daraufhin setzen Sie den Stutzen für den Anschluss des Schlauches und ziehen Sie diesen fest.

Zur Vorbeugung von Korrosionsbildung, die die Ursache für den Verschleiß der Schaufeln, Ventile, usw. ist, geben Sie auf den Lufteintritt ein paar Tropfen Motoröl ISO VG32. Daraufhin schließen Sie den Werkzeug an die Luftleitung an und schalten Sie das Gerät für 5-10 Sekunden im Leerlauf ein. Nach einem längeren Stillstand und vor der Inbetriebnahme führen Sie unbedingt dieses Verfahren durch. Nach der Arbeit entfernen Sie jedes Mal äußere Verschmutzungen am Werkzeug. Chlor-, benzin- bzw. lösemittelhaltige Reiniger dürfen nicht verwendet werden. Im Anschluss an die Reinigung wischen Sie das Werkzeug mit einem Lappen trocken.

Die Motorschaufeln müssen regelmäßig von den Fachleuten geprüft und gegebenenfalls ausgewechselt werden.

Die vorgeschriebenen Wartungsarbeiten am Werkzeug sind nicht seltener als einmal in 6 Monaten durchzuführen.

Sämtliche Reparaturen von Werkzeugen dürfen ausschließlich von qualifiziertem Werkstattpersonal der Service-Center, unter Verwendung von Originalteilen vorgenommen werden.

SICHERHEITSVORSCHRIFTEN

Benutzen Sie dieses Werkzeug ausschließlich für den bestimmungsgemäßen Gebrauch.

Beim Tragen halten Sie sich nie am Schlauch des Gerätes fest.

Trennen Sie den Luftschlauch ab, bevor Sie das Werkzeug austauschen oder einstellen. Versuchen Sie auf keinen Fall, den unter Druck befindlichen pneumatischen Werkzeug zu zerlegen.

Vor dem Gebrauch des Werkzeuges überprüfen Sie alle Anschlüsse und Adapter.

Schützen Sie die Schläuche vor Hitze, Lösemitteln, drehenden Teilen, scharfen Kanten, stellen Sie sicher, dass der Schlauch nicht geknickt ist. Unter Druck stehende Luftschläuche können reißen und stellen eine große Gefahr für Personen dar. Der Luftdruck, der den höchstzulässigen Grenzwert überschreitet, kann einem Arbeiter Schaden anrichten.

Nehmen Sie eine stabile Position beim Arbeiten mit dem Werkzeug ein.

Machen Sie Pausen während der Arbeit. Dauernde und starke Schwingungen gefährden die Gesundheit.

Schützen Sie das Gesicht und die Augen gegen Bruchstücke und Späne beim Festziehen oder Lösen von Schraubverbindungen. Benutzen Sie Handschuhe während der Arbeit.

Schützen Sie das Werkzeug vor Hitze und Feuer, um Schäden am Gerät oder Abnahme der Leistung zu verhindern.

BEFÖRDERUNG

Die Beförderung kann mit allen möglichen geschlossenen Verkehrsmitteln gemäß den jeweils geltenden Beförderungsregeln durchgeführt werden.

Voraussetzungen für die Beförderung unter der Einwirkung von Klimafaktoren:

- Umgebungstemperatur von - 20 bis + 55 °C;
- relative Luftfeuchtigkeit bis 80 % bei der Temperatur von + 20 °C.

Während der Beförderung bzw. der Be- und Entladearbeiten achten Sie darauf, dass die Verpackung mit dem Werkzeug der Witterung und den Schlägen nicht ausgesetzt sein muss.

Die Art der Anbringung und Befestigung der Transportverpackung mit dem eingepackten Gerät in den Verkehrsmitteln muss eine stabile Position und Unverschiebbarkeit während der Beförderung gewährleisten.

AUFBEWAHRUNG

Den Werkzeug an einem trockenen und gut gelüfteten Ort aufbewahren. Vor der langfristigen Aufbewahrung ist das Werkzeug wie folgt zu konservieren: eine dünne Ölschicht auf das Gehäuse auftragen, in den Originalkarton einpacken.

Bewahren Sie das Gerät bei der Umgebungstemperatur von 0 bis +40 °C und relativer Luftfeuchtigkeit nicht höher als 80 %, außerhalb der Reichweite von Kindern auf.

Die Aufbewahrungsfrist ist nicht beschränkt.

Ist der Werkzeug stark beschädigt, seine Nutzungsdauer abgelaufen und kann das Gerät nicht mehr verwendet werden, entsorgen Sie es mit Hilfe des Metallentsorgungssystems. Verbrennen bzw. Heizen des Werkzeuges ist verboten, weil solche Handlungen die Gesundheit gefährden.

VERKAUF UND ENTSORGUNG

Der Vertrieb von Produkten erfolgt über die Verkaufsstellen und Geschäfte gemäss den geltenden gesetzlichen Vorschriften, die die Regeln für den Handel in den Ländern der Zollunion festlegen. Die Entsorgung von Geräten erfolgt entsprechend den in Russland und in Ländern der Zollunion geltenden Bestimmungen und Vorschriften.

LEBENSDAUER

Die durchschnittliche Lebensdauer des Produktes beträgt 5 Jahre, sofern der Verbraucher die Nutzungsvorschriften einhält.

GARANTIEVERPFLICHTUNG

Der Hersteller übernimmt die Garantie für dieses Produkt. Der Garantiezeitraum ist im Garantieschein angegeben und beginnt ab dem Zeitpunkt des Verkaufs. Die Regeln für den Garantiekundendienst sind im Garantieschein beschrieben.



Werkzeug für professionelle Anwendung. Deutschen Standards entsprechend.