



ЗРД

www.zubr.ru

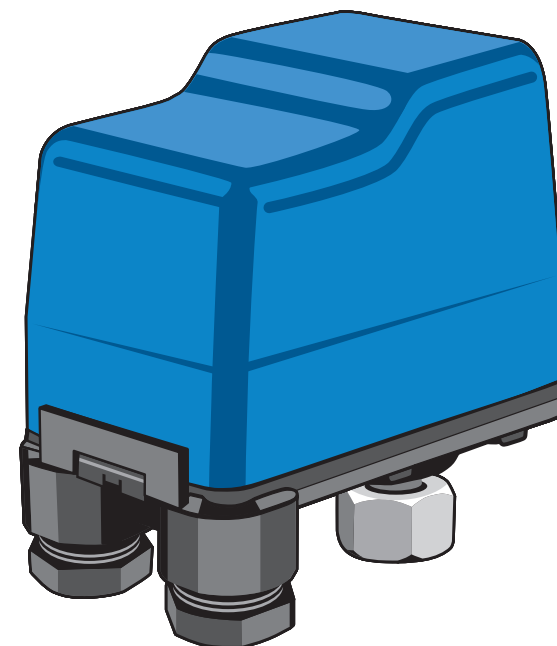


АО «ЗУБР ОВК» РОССИЯ, 141002, Московская область, г. Мытищи 2, а/я 36

Производитель оставляет за собой право вносить изменения в характеристики изделия без предварительного уведомления. Приведенные иллюстрации не являются обязательными. Ответственность за опечатки исключается.

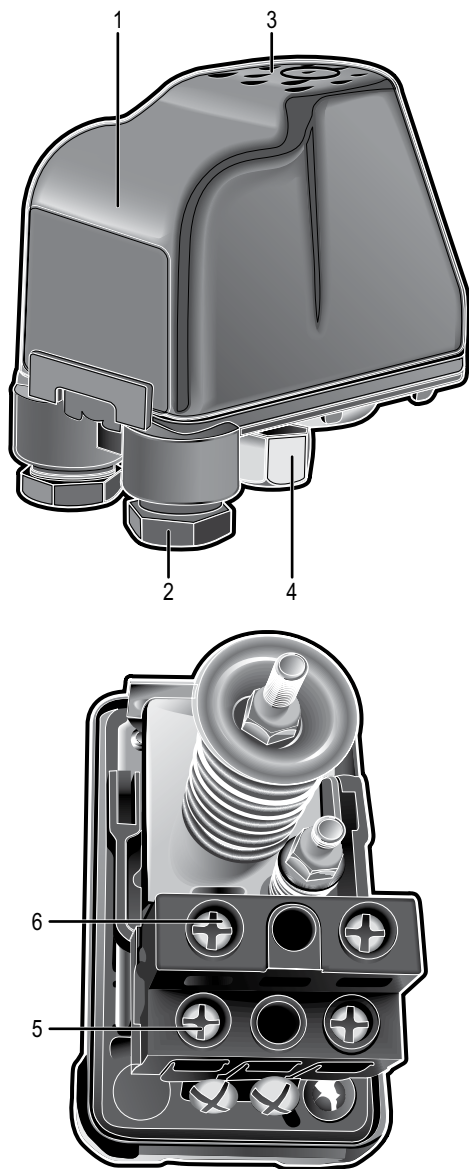
«ЗУБР ОВК» ЖШҚ РЕСЕЙ, Мәскеу облысы, Мытищи қаласы 2, п/ж 36

Өндіруші алдынала ескертусіз құралдың мінездемесіне өзгертулерді қабылдауға құқылы. Көрсетілген суретте міндетті болып табылмайды. Жазбадағы жіберілген қателіктер жауапкершілікке тартылмайды



Руководство по эксплуатации

Реле давления



Уважаемый покупатель!

При покупке изделия:

- ▶ требуйте проверки его исправности путем пробного включения, а также комплектности согласно комплекту поставки, приведенному в соответствующем разделе;
- ▶ убедитесь, что гарантийный талон оформлен должным образом и содержит серийный номер изделия, дату продажи, штамп магазина и подпись продавца.

Перед первым включением изделия внимательно изучите настоящее руководство по эксплуатации и строго выполняйте содержащиеся в нем требования. Только так Вы сможете научиться правильно обращаться с изделием и избежите ошибок и опасных ситуаций. Храните данное руководство в течение всего срока службы Вашего изделия.

Помните! Изделие является источником повышенной травматической опасности.

⚠ ВНИМАНИЕ

Перед любыми работами по подключению и переключению кабелей под крышкой изделия отключите его от сети.

Не превышайте указанные в технических данных характеристики нагрузок, подключаемых к изделию.

Следите за герметичностью соединений изделия с трубопроводами, не допускайте утечки жидкости – это может привести к попаданию воды внутрь изделия и вызвать короткое замыкание.

по безопасности» и Приложение «Общие инструкции по безопасности». Только так Вы сможете научиться правильно обращаться с инструментом и избежите ошибок и опасных ситуаций.

Изделие предназначено для непродолжительных работ в бытовых условиях в районах с умеренным климатом с характерной температурой от +1°C до +40°C и отсутствием чрезмерной запыленности воздуха.

Изделие соответствует требованиям Технических регламентов Таможенного союза:

- ▶ ТР ТС 004/2011 «О безопасности низковольтного оборудования» ст. 4, абзацы 1–5, 9;
- ▶ ТР ТС 020/2011 «Электромагнитная совместимость технических средств» ст. 4, абзацы 2, 3.

Назначение и область применения

Реле давления предназначено для организации системы автоматического водоснабжения путем реализации включения/выключения насоса при переменном расходе.

Внимательно изучите настоящее руководство по эксплуатации, в том числе раздел «Руководство

Настоящее руководство содержит самые полные сведения и требования, необходимые и достаточные для надежной, эффективной и безопасной эксплуатации изделия.

В связи с продолжением работы по усовершенствованию изделия, изготовитель оставляет за собой право вносить в его конструкцию незначительные изменения, не отраженные в настоящем руководстве и не влияющие на эффективную и безопасную работу изделия.

Технические характеристики

Артикул	ЗРД
Номинальное напряжение питания, В	220
Номинальная частота, Гц	50
Максимальная подключаемая нагрузка, А	16
Диапазон рабочих давлений, Атм	1.4...2.8
Максимальное рабочее давление, Атм	4.6
Рабочая жидкость	питьевая/не питьевая вода без механических включений
Диаметр присоединительного штуцера, дюйм	1/4
Максимальная температура воды, °С	40
Модели насосов, к которым возможно подключение	ЗНАС-xxx, ЗНС-xxx, ЗНВП-xxx, ЗНПГУ-xxx, ЗНПЧ-xxx, ЗНПГ-xxx, НАС-xxx, НС-xx, НПЧ-xxx, НПГ-xxx, НПФ-xxx
Степень защиты	IP44
Уровень звуковой мощности (к=3), дБ	–
Уровень звукового давления (к=3), дБ	–
Среднеквадратичное виброускорение (к=1.5), м/с ²	–
Класс электробезопасности по ГОСТ 12.2.0.007-75	I
Масса, кг	0,4
Срок службы, лет	5

Комплект поставки

Реле давления	1 шт.
Инструкции по безопасности	1 экз.
Руководство по эксплуатации	1 экз.

⚠ ВНИМАНИЕ

Убедитесь, что на изделии отсутствуют повреждения, которые могли возникнуть при транспортировании.

Инструкции по применению

Устройство

- 1 Крышка
- 2 Штуцер кабеля
- 3 Винт крепления крышки
- 4 Штуцер входной
- 5 Клемма сетевая
- 6 Клемма нагрузки

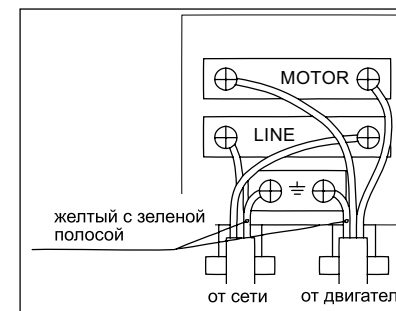
Реле давления устанавливается в напорную магистраль и служит для создания и поддержания давления в системе.

При падении давления в системе (при открытии крана) реле замыкает контакты – насос включается в работу. При закрытии крана давление в системе возрастает до уставки отключения – реле размыкает контакты и насос выключается. При наличии обратного клапана, вода не стекает из магистрали и давление в системе сохраняется до следующего открытия крана.

Подготовка к работе

Установите изделие в отвод магистрали (как манометр).

Подключение изделия:



- ▶ снимите крышку **1**, отвернув винт **3**;
- ▶ открутите гайку штуцера **2**, выньте из штуцера пластиковую обойму и уплотнительное кольцо. Оденьте все три элемента на кабель в порядке съема;

Примечание! Максимальный диаметр отверстия гайки под кабель составляет 12 мм. Минимальный диаметр кабеля, который может быть уплотнен кольцом, составляет 7 мм.

- ▶ заведите кабель через штуцер;
- ▶ подключите кабель от электрической сети к контактам «Line» изделия;

Примечание! Подключение кабеля к сети осуществляйте **ТОЛЬКО** через автоматический выключатель номиналом не менее 16А.

- ▶ подключите необходимую нагрузку к контактам «Motor»;
- ▶ подключите к контактам \perp провода заземления двигателя и сети;

⚠ ВНИМАНИЕ

Подключение заземления ОБЯЗАТЕЛЬНО.

- ▶ при необходимости подключения трехфазной нагрузки или нагрузки более 16А необходимо выполнять ее подключение к изделию через промежуточное реле;
- ▶ спустите кольцо и обойму по кабелю к штуцеру, уплотните посадку и крепко затяните гайку **2**;
- ▶ установите крышку **1** обратно.

Для правильного функционирования изделия необходимо, чтобы давление включения изделия (по умолчанию – 1.4 Атм) было минимум на 0.2 Атм больше, чем давление в системе, и минимум на 0.8 Атм меньше, чем рабочее давление насоса. Примерные значения приведены в таблице 1. Таким образом, для систем, в которых максимальное давление водяного столба в месте установки изделия превышает 1.4 Атм, необходимо регулировать давление включения, т.к. изделие не будет включать насос при открытии крана самой дальней точки разбора. Также на основании таблицы 1 можно убедиться – соответствует ли Ваш насос минимально необходимым требованиям для работы с изделием. Для насосов с малым напором может потребоваться регулировка давления выключения.

Таблица 1

Напор, м	Минимальное давление включения, Атм	Необходимое давление насоса, Атм
10	1.2	2.0
15	1.7	2.5
25	2.7	3.5

При необходимости, регулировку давлений должен осуществлять квалифицированный специалист. Обратитесь в сервисный центр.

Перед началом работы убедитесь, что:

- ▶ мощность подключаемой нагрузки не превышает максимально возможную, указанную в технических данных на изделие;
- ▶ соединения изделия с трубопроводом не имеют неплотностей и утечек воды во избежание короткого замыкания, повреждения изделия и нагрузки, а также травм оператора;
- ▶ максимальный напор до наиболее удаленного потребителя не превышает 15 м. В противном случае, необходима регулировка давления включения.

Порядок работы

Для выпуска воздуха из магистрали откройте кран самой дальней точки разбора.

Подключите изделие к электрической сети (включив автоматический выключатель).

При давлении в системе меньше уставки включения, насос включится в работу автоматически.

При первом включении после сборки системы дождитесь полного выхода воздуха из трубопроводов (до равномерной, без пульсаций, струи).

По окончании работы отключите изделие от электрической сети, выключив автоматический выключатель.

Примечание! Рекомендуем отключать изделие от сети при отсутствии необходимости подачи воды в ночное время и на время отсутствия на участке (в будние дни, например).

Рекомендации по эксплуатации

Убедитесь, что напряжение Вашей сети соответствует номинальному напряжению изделия.

Подключение изделия к сети и нагрузки к изделию выполняйте **СТРОГО** в соответствии со схемами, не превышая указанных максимальных параметров.

В случае использования изделия с поверхностным насосом, рекомендуется на вход всасывающего канала устанавливать обратный клапан – это предотвратит проблему накачивания воды в магистраль при каждом включении.

Не следует устанавливать обратный клапан в системе после изделия – это может вызывать некорректную работу изделия.

Следите за герметичностью соединений изделия с трубопроводами, не допускайте утечки жидкости – это может привести к попаданию воды внутрь изделия и вызвать короткое замыкание.

Изделие не требует другого специального обслуживания.

Все прочие работы, в том числе ремонтные, должны проводиться только специалистами сервисных центров.

Следите за исправным состоянием изделия. В случае появления подозрительных запахов, дыма, огня, искр следует выключить инструмент и обратиться в специализированный сервисный центр.

Если Вам что-то показалось ненормальным в работе изделия, немедленно прекратите его эксплуатацию.

В силу технической сложности изделия, критерии предельных состояний не могут быть определены пользователем самостоятельно. В случае явной или предполагаемой неисправности обратитесь к разделу «Возможные неисправности и методы их устранения». Если неисправности в перечне не оказалось или Вы не смогли устранить ее, обратитесь в специализированный сервисный центр. Заключение о предельном состоянии изделия или его частей сервисный центр выдает в форме соответствующего Акта.

Руководство по безопасности

Перед началом работы осмотрите и визуально проверьте изделие на отсутствие видимых механических повреждений.

Перед любыми работами по подключению и преклощению кабелей под крышкой изделия отключите его от сети.

Не превышайте указанные в технических данных характеристики нагрузок, подключаемых к изделию.

Следите за герметичностью соединений изделия с трубопроводами, не допускайте утечки жидкости – это может привести к попаданию воды внутрь изделия и вызвать короткое замыкание.

Условия транспортирования, хранения и утилизации

Хранить в чистом виде, в сухом, проветриваемом помещении, вдали от источников тепла. Не допускать попадания влаги, воздействия прямых солнечных лучей.

Транспортировать в упаковке производителя.

Отслужившее срок службы изделие, дополнительные принадлежности и упаковку следует экологически чисто утилизировать.

Гарантийные обязательства

Мы постоянно заботимся об улучшении качества обслуживания наших потребителей, поэтому, если у Вас возникли нарекания на качество и сроки проведения гарантийного ремонта, пожалуйста, сообщите об этом в службу поддержки **ЗУБР** по электронной почте на адрес: zubr@zubr.ru.

Данная гарантия не ограничивает право покупателя на претензии, вытекающие из договора купли-продажи, а также не ограничивает законные права потребителей.

Мы предоставляем гарантию на инструменты **ЗУБР** на следующих условиях:

1) Гарантия предоставляется в соответствии с нижеперечисленными условиями путем бесплатного устранения неисправностей инструмента в течение установленного гарантийного срока, которые доказано обусловлены дефектами материала или изготовления.

2) Гарантийный срок начинается со дня покупки инструмента первым владельцем.

3) Срок и условия гарантии зависят от серии и артикула инструмента, просим Вас внимательно ознакомиться с условиями гарантии на момент покупки.

Базовая гарантия

Гарантийный срок составляет 36 месяцев со дня продажи.

На серию **МАСТЕР (основной цвет корпуса серый)** устанавливается базовая гарантия сроком

3 года, при условии только бытового применения. В случае профессионального использования инструмента серии **МАСТЕР** базовая гарантия устанавливается 1 год с даты продажи.

На серию **ПРОФЕССИОНАЛ (основной цвет корпуса синий)** устанавливается базовая гарантия сроком 3 года. Для серии **ПРОФЕССИОНАЛ** разрешается эксплуатация в профессиональных целях, за исключением сверхвысоких нагрузок или тяжелых внешних условий эксплуатации, превышающих нормы, указанные в «Инструкции по эксплуатации».

Расширенная гарантия

На серию **МАСТЕР** устанавливается расширенная гарантия сроком на 5 лет. Расширенная гарантия предоставляется только при условии бытового применения и регистрации на сайте **zubr.ru**.

На серию **ПРОФЕССИОНАЛ** устанавливается расширенная гарантия 5 лет при условии регистрации на сайте **zubr.ru**. Для серии **ПРОФЕССИОНАЛ** разрешается эксплуатация в профессиональных целях, за исключением сверхвысоких нагрузок или тяжелых внешних условий эксплуатации, превышающих нормы указанные в «Инструкции по эксплуатации».

Расширенная гарантия предоставляется только при условии, если владелец регистрирует инструмент в течение 4 недель с момента покупки на сайте производителя по адресу **zubr.ru** в разделе «Сервис». Регистрация расширенной гарантии возможна только после подтверждения покупателем согласия на обработку персональных данных, запрашиваемых в процессе регистрации. Сроки гарантии на конкретную модель инструмента можно проверить на сайте производителя по адресу **zubr.ru**.

4) Гарантия не распространяется на:

- а) Детали, подверженные рабочему и другим видам естественного износа, а также на неисправности инструмента, вызванные этими видами износа. А также на инструмент, имеющий полную выработку ресурса, сильное внешнее или внутреннее загрязнение.
- б) Неисправности инструмента, вызванные несоблюдением Инструкции по эксплуатации или произошедшие вследствие использования инструмента не по назначению, во время использования в условиях окружающей среды, выходящих за пределы указанных в Инструкции по эксплуатации, ненадлежащих производственных условиях, вследствие перегрузок или недостаточного, ненадлежащего технического обслуживания или ухода. К безусловным признакам перегрузки изделия относятся, помимо прочего: появление цветов побежалости, одновременный выход из строя ротора и статора, деформация или оплавление деталей и узлов изделия, потемнение или обугливание проводов электродвигателя под действием высокой температуры.
- в) При использовании изделия в условиях высокой интенсивности работ и сверхтяжелых нагрузок.
- г) На профилактическое и техническое обслуживание инструмента, например: смазку, промывку.
- д) Неисправности инструмента вследствие использования принадлежностей, сопутствующих и запасных частей, которые не являются оригинальными принадлежностями/частями **ЗУБР**.
- е) На механические повреждения (трещины, сколы и т.д.) и повреждения, вызванные воздействием агрессивных сред, высокой влажности и высоких температур, попаданием

инородных предметов в вентиляционные отверстия инструмента, а также повреждения, наступившие вследствие неправильного хранения и коррозии металлических частей.

- ж) Принадлежности, быстроизнашивающиеся части и расходные материалы, вышедшие из строя вследствие нормального износа, такие как: приводные ремни, аккумуляторные блоки, стволы, направляющие ролики, защитные кожухи, цанги, патроны, подошвы, пильные цепи, пильные шины, звездочки, шины, угольные щетки, ножи, пилки, абразивы, сверла, буры, леска для триммера и т.п.
- з) Инструмент, в конструкцию которого были внесены изменения или дополнения.
- и) Незначительное отклонение от заявленных свойств инструмента, не влияющее на его ценность и возможность использования по назначению.
- к) На инструмент, вскрывавшийся или ремонтировавшийся в течение гарантийного срока вне авторизованных сервисных центров. Полный актуальный список авторизованных сервисных центров смотрите на сайте **zubr.ru**.
- 5) Устранение неисправностей, признанных нами как гарантийный случай, осуществляется на выбор компании **ЗУБР** посредством ремонта или замены неисправного инструмента на новый (возможно и на модель следующего поколения).

ния). Замененные инструменты и детали переходят в собственность компании.

- 6) Гарантийные претензии принимаются в течение гарантийного срока. Для этого предъявите или отправьте неисправный инструмент в указанный в документации (актуальный список сервисных центров смотрите на сайте **zubr.ru**) сервисный центр, приложив заполненный гарантийный талон, подтверждающий дату покупки товара и его наименование. Инструмент, переданный дилеру или в сервисный центр в частично или полностью разобранном виде, под действие гарантии не подпадает. Все риски по передаче и пересылке инструмента дилеру или в сервисный центр несет владелец инструмента.
- 7) Другие претензии, кроме упомянутого права на бесплатное устранение недостатков инструмента, под действие нашей гарантии не подпадают.
- 8) После гарантийного ремонта на условиях расширенной гарантии, срок расширенной гарантии инструмента не продлевается и не возобновляется.
- 9) Для всех электроинструментов обязательно регулярное техническое обслуживание. Периодичность ТО равна сроку службы комплекта угольных щеток.
- 10) Срок службы изделия составляет 5 лет.

ВОЗМОЖНЫЕ НЕИСПРАВНОСТИ И МЕТОДЫ ИХ УСТРАНЕНИЯ

Неисправность	Возможная причина	Действия по устранению
Изделие не включается (не замыкает контакты)	Нет напряжения в сети	Проверьте напряжение
	Давление на входе изделия больше давления отключения, изделие отключилось	Откройте кран, обеспечьте расход воды
	Неправильно произведено подключение к сети	Проверьте подключение и исправьте
При включении изделия насос не работает	Низкое напряжение в сети	Проверьте напряжение
	Неправильно произведено подключение проводов нагрузки	Проверьте подключение и исправьте
	Неисправность насоса	Замените насос
При закрытии крана насос не выключается	Утечка воды или воздух в системе	Проверьте магистраль, устраните утечку или воздушную пробку
	Недостаточный напор насоса	Замените насос
	Неправильно произведено подключение проводов нагрузки	Проверьте подключение и исправьте
При отсутствии расхода насос периодически включается/выключается	Утечка в системе	Устраните утечку

Құрметті сатып алушы!

Құралды сатып алғанда:

- ▶ сынамалық қосу арқылы оның іске жарамдылығын талап етіңіз, сонымен қатар 2 бөлімде көрсетілгендей жиынтықтың толық екендігіне көз жеткізіңіз;
- ▶ кепілдік талоны дұрыс рәсімделгендігіне және сату уақыты, дүкен мөрі және сатушы қолының барына көз жеткізіңіз.

Алғаш рет құралды қосар алдында осы пайдалану жөніндегі нұсқауды мұқият оқыңыз және аталған талаптарды бұлжытпай орындаңыз.

Сіздің аспабыңыз қызмет көрсеткенге дейін осы паспортты сақтаңыз.

Есте сақтаңыз! Құралы жарақаттану қауіптілігі орасан зор көз болып табылады.

Тағайындалуы және қолдану аймағы

Қысым релесі ауыспалы шығынында сорғыштың қосылу/өшірілуін жүзеге асыру жолында сумен автоматты қамтамасыз ету жүйесін ұйымдастыруға арналады.

Бұл пайдалану жөніндегі нұсқаулықты мұқият оқыңыз, соның ішінде «Қауіпсіздік жөніндегі нұсқаудағы» бөлімге және «Қауіпсіздік жөніндегі жалпы нұсқаудағы» Қосымшаға назар аударыңыз. Осылайша Сіз құралды дұрыс пайдаланасыз және қауіп-қатердің алдын аласыз.

Құрал аз уақыт ішінде тұрмыстық жағдайда шамасы +1°C -тан +40 °C температура мен ауаның 80% ылғалдылығына қатысты қоңыржай кли-

мат төңірегінде және шамадан тыс ауаның шаңдануынан сақтап, пайдалануға арналады.

Құрал талаптарға сәйкес келеді Кеден одағының техникалық регламенті бойынша:

- ▶ ҚО ТР 004/2011 «Төменгі вольтті жабдықтың қауіпсіздігі туралы» 4 бабы, 1-5, 9 абзацтары;
- ▶ ҚО ТС 020/2011 «Техникалық құралдардың электр магниттік сәйкестігі» 4 бабы, 2, 3 абзацтары

Бұл нұсқаулық ең қажетті ақпараттар мен талаптарды, құралды тиімді және қауіпсіз пайдалану туралы мағлұматтарды қамтиды.

Құралдың құрылмасын жетілдіруіне тиісті жұмыстарға орай, өндіруші, яғни бұл нұсқаулықта құралға шамалы өзгерістердің көрсетілмеуі мен құралдың тиімді және қауіпсіз жұмыс істеуіне байланысты өзгерістерді енгізуге құқылы

Техникалық сипаттамалары

Артикул	ЗРД
Атаулы тоқ кернеу, В	220
Атаулы жиілік, Гц	50
Түсетін максималды жүк, А	16
Жұмыс қысымдарының диапазоны, Атм	1.4...2.8
Максималды жұмыс қысымы, Атм	4.6
Жұмыс сұйықтығы	механикалық бөлшектері жоқ ас суы/ас суы емес
Байланыстыратын штуцер диаметрі, дюйм	1/4
Судың максималды температурасы, °С	40
Қосылуы мүмкін, сорғыштар модельдері	ЗНАС-xxx, ЗНС-xxx, ЗНВП-xxx, ЗНПГУ-xxx, ЗНПЧ-xxx, ЗНПГ-xxx, НАС-xxx, НС-xx, НПЧ-xxx, НПГ-xxx, НПФ-xxx
Сақтау дәрежесі	IP44
Дыбыс қуатының деңгейі (к=3), дБ	–
Дыбыс қысымының деңгейі (к=3), дБ	–
Орташа квадраттық дірілді тездетуі (к=1.5), м/с ²	–
МСТ бойынша қауіпсіздік классы ГОСТ 12.2.0.007-75	I
Салмағы, кг	0,4
Қызмет көрсету мерзімі, жыл	5

Комплект поставки

Қысым релесі	1 дана
Қауіпсіздік жөніндегі нұсқаулық	1 нұсқа
Пайдалану жөніндегі нұсқаулық	1 нұсқа

⚠ НАЗАР АУДАРЫҢЫЗ

Тасымалдау кезінде құралдың және бұйымдар жиынтығының зақымданбағандығына көз жеткізіңіз.

Пайдалану жөніндегі нұсқаулық

Жабдық

- 1 Қақпақ
- 2 Сым желі штуцері
- 3 Қақпақ бекітетін бұранда
- 4 Кіру штуцері
- 5 Желілік клеммасы
- 6 Жүктеме клеммасы

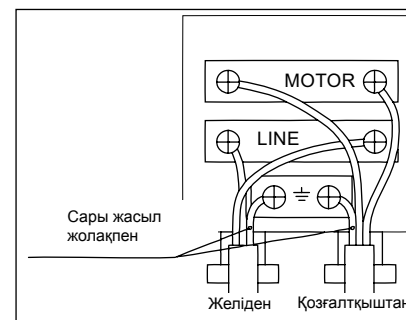
Қысымдағы реле қысымдағы магистральге орнатылады және жүйедегі қысымның болуы мен қамтамасыз етуі үшін орнатылады.

Қысым төмендеген жағдайда (кранды аша салысымен шығын пайда болғанда) блок сорғышты іске қосады. Кранды жаба салысымен, блоктағы су шығыны тоқтайды – ол сорғышты өшіреді. Блоктағы кері клапан арқасында су магистралден ақпайды және жүйедегі қысым кранның келесі ашылуына дейін сақталады.

Жұмысқа дайындық

Құралды қарсы магистральге орнатыңыз (манометр секілді).

Құралды қосу:



- ▶ 1 қақпақты 3 бұрандаларды бұрау арқылы шешіңіз;
- ▶ 2 гайканың штуцерін босатыңыз, штуцерден пластик шеңберін және тығыздауыш сақинасын алыңыз. Барлық үш элементті сым желіге кигізіңіз;

Ескерту! Сым желі астындағы гайка саңылауының максималды диаметрі 12 мм құрайды. Сақинамен нығыздалуы мүмкін сым желінің минималды диаметрі 7 мм құрайды.

- ▶ штуцер арқылы сым желіні өткізіңіз;
- ▶ электр желісінен сым желіні құралдың «Line» байланыстарына қосыңыз;

Ескерту! Тұрақты жағдайда сым желіні желіге қосу **ТЕК ҚАНА** 16А кем емес автоматты ажыратқыш шамасымен жүзеге асады.

- ▶ қажетті жүктемені «Motor» байланыстарына қосыңыз;
- ▶ \perp байланысына қозғалтқыш және желі жерме сымына қосыңыз;

⚠ НАЗАР АУДАРЫҢЫЗ

Жерге тұйықтап қосу МІНДЕТТІ ТҮРДЕ жүзеге асады.

- ▶ үш фазалы жүктемені немесе 16А астам қуаты бар жүктемені қосу қажет болса, онда оны құралға аралық релеге қосу арқылы жүзеге асады;
- ▶ сақинаны және штуцерге қарай сым желі бойымен шеңберге босатыңыз, қондырғыны нығайтыңыз және 2 гайканы қатайтыңыз;
- ▶ 1 қақпағын қайта орнатыңыз.

Құралдың дұрыс жұмыс істеуі үшін құралдың қосылу қысымы (белгілі шама - 1.4 Атм) жүйедегі қысымнан минимум 0.2 Атм көп және сорғыштың жұмыс қысымынан минимум на 0.8 Атм кем болуы керек. 1 кестеде жоба шамалары көрсетілген. Осылайша, құралдың орнату орнынан су бағанының максималды қысымы 1.4 Атм асса, қосылу қысымын реттеу керек, өйткені құрал ең алыс тарту нүктесінің ашылған шүлмек күйінде сорғышты іске қоспайды. Сонымен қатар, 1 кесте негізінде – Сіздің сорғышыңыз минималды жұмыс талаптарына сай екендігіне көз жеткізіңіз. Шамалы қысымы бар сорғыштарға өшірілу ажыратқышын реттеу қажет болуы мүмкін.

1 Кесте

Қысым, м	Қосылудың минималды қысымы, Атм	Сорғыштың қажетті қысымы, Атм
10	1.2	2.0
15	1.7	2.5
25	2.7	3.5

Қажет болса, қосылудың қысымын реттеуді білікті маман жүзеге асырады. Қызмет көрсету орталығына хабарласыңыз.

Жұмыс алдында, мынаған көз жеткізіңіз:

- ▶ қосылатын жүктеме қуаты құралда көрсетілген техникалық сипаттамалардың рұқсат етілетін максимальды шамасынан аспауы қажет;
- ▶ құралға қосылған тораптардың және құбыр байланыстарынан су аққандықтан нығыздалмаған және құралдың сыналануының, зақымдануының және жүктемесінің, оператордың жарақаттануының алдын алыңыз;
- ▶ алшақ тұтынушының максималды қысымы 15 м аспайды. Әйтпесе, қосылу қысымын реттеу қажет.

Жұмыс реті

Магистральден ауаны шығару үшін су тартатын ең алшақтағы шүлмекті ашыңыз.

Құралды электр тоқ көзіне (автоматты ажыратқышты қосу арқылы) қосыңыз.

Жүйедегі қысымнан қосылу уставкасы кем болса, онда сорғыш автоматты қосылады.

Жүйедегі жинаудан кейін, алғаш рет қосқанда, құбырдан ауаның шығуын (бір қалыпты, соқпалы емес, ағымды) күтіңіз.

Жұмыс аяқталған соң, құралды электр тоқ көзінен автоматты ажыратқышты өшіру арқылы өшіріңіз.

Ескерту! Құралды желіден түнгі мезгілде, не жер телімінде қажет емес уақытта (мысалы, жұмыс уақытында) өшіруді кеңес етеміз.

Пайдалану жөніндегі кеңестер

Сіздің желіңіздегі кернеу құралдың атаулы кернеуі сәйкес болуына көз жеткізіңіз.

Құралды желіге қосу және оған жүктемені түсіру көрсетілген максималды параметрлерден аспай, схемаларға сәйкес, **ҚАТАҢ** түрде жүзеге асады.

Сыртқы сорғышты құралға қолданған жағдайда сорғыш каналдың кіруіне кері клапанды орнатуға кеңес етіледі – бұл құралды әр қосқан сайын магистральге суды тартқанда пайда болатын жағдайдың алдын алады.

Құралдан кейін жүйеге кері клапанды орнатуға болмайды – бұл құралдың дұрыс емес істеуіне әкеледі.

Құралдың құбырмен герметикалық байланысын қадағалаңыз, сұйықтықтың ағуын болдыртпаңыз – бұл құралдың ішіне судың баруын және шағын сыналануды әкелуі мүмкін.

Құрал арнайы қызмет көрсетуді қажет етпейді.

Барлық жөндеу шаралары арнайы қызмет көрсету орталықтарының мамандары арқылы орындалуы керек.

Құралдың жарамдылығын тексеріп отырыңыз. Бөтен иіс, түтін, от, от жарқыны пайда болса, онда оны желіден ажыратыңыз және арнайы қызмет көрсету орталығына хабарласыңыз.

Егер құрал дұрыс істемесе, онда оны мүлдем пайдалануды тоқтатыңыз.

Құралдың техникалық күрделілігіне байланысты шекті күйдің критериясы тұтынушы өздігімен анықталмайды. Анық немесе болжамалы ақаудың пайда болған жағдайда «Ақау болуы мүмкін және оларды жою амалдары» туралы Бөлімге назар салыңыз. Егер тізімде ақау көрсетілмесе немесе Сіз оны жоя алмасаңыз, онда арнайы қызмет көрсету орталығына хабарласыңыз. Құралдың шекті күйі немесе оның бөлшектері туралы қорытындыны қызмет көрсету орталығы сәйкес Акт нұсқасында береді.

Қауіпсіздік жөніндегі нұсқаулық

Жұмыс бастамас бұрын құралда және сым желіде көзге түсетін механикалық ақаулардың жоқтығына көз жеткізіңіз.

Кез келген құралдың қақпағы астындағы сым желілерді қосу және өшіріп қосу жұмыстары құралды желіден ажыратқан соң орындалады.

Құралға түсетін жүктемелер техникалық сипаттамалар шамасынан аспауы қажет.

Құралдың құбырмен герметикалық байланысын қадағалаңыз, сұйықтықтың ағуын болдыртпаңыз – бұл құралдың ішіне судың баруын және шағын сыналануды әкелуі мүмкін.

Тасымалдау, сақтау және кәдеге жарату шарттары

Құралды сенімді, құрғақ және балалар қолы жетпейтін жерде сақтаңыз.

Құралдың сақтауы мен тасымалдауын қораптар мен кейстерде орындаңыз.

Жарамдылық мерзімі аяқталған соң, құралды, қосымша жабдықтарды және орамды экологиялық талаптарға сәйкес кәдеге жарату керек.

Кепілдеме міндеттемелері

Біз әрқашанда біздің тұтынушыларға сапалы қызмет көрсетуді жақсартуға қолға алғандықтан, сондықтан да, егер Сіз сапаға және кепілдік жөндеу жұмыстарын мерзімдеріне риза болмасаңыз, бұл жайлы «ЗУБР» қолдау қызметіне мына электрондық мекен-жай бойынша хабарласа аласыз: zubr@zubr.ru

Бұл кепіл сатып алушының сатып алу-сату келісім шарт бойынша шағымдану құқығына шек қоймайды, сонымен қатар тұтынушылардың заңды құқықтарына қайшы келмейді.

Біз «ЗУБР» құралдарына кепілдікті келесідей шарттарға тиісті ұсынамыз:

1) Кепілдік төменде аталған шарттарға тиісті (№ 2–8) қарастырылған кепілдік мерзім ішінде материал немесе өндірушінің ақау екендігі дәлелденген соң, құралдың жөндеу жұмыстарын тегін орындау.

2) Кепілдікті мерзім алғашқы сатып алушының сатып алу күнінен басталады.

Негізгі кепілдік:

Кепілдікті мерзім сату күнінен бастап, яғни құралды тұрмыстық жағдайда, жеке қолданылған жағдайда 36 айды құрайды.

Кепілдікті мерзім сату күнінен бастап, яғни құралды жоғары қарқындылықты және шамадан тыс ауыр жүктемелері бар индустриалды және өнеркәсіптік жұмыстардан басқасында кәсіби төңіректе, орташа қарқындылықты жүктеме жағдайында 12 айды құрайды.

Кеңейтілген кепілдік

15.02.2012 жылы сатып алынған кепілдікті мерзім барлық электр құралдарына тұрмыстық жағдайда қолданылса, 60 айға дейін ұзартылады және құралды жоғары қарқындылықты және шамадан тыс ауыр жүктемелері бар индустриалды және өнеркәсіптік жұмыстардан басқасында кәсіби төңіректе, орташа қарқындылықты жүктеме жағдайында 36 айға дейін ұзартылады.

Кеңейтілген кепілдік тек қана келесідей шарт бойынша ұсынылады, егер сатып алушы құралды сатып алу сәтінен бастап 4 аптаның ішінде «ЗУБР» компаниясының сайтында тіркелген жағдайда ғана қарастырылады.

Тіркелу тек қана www.zubr.ru өндірушінің сайтындағы Сервис бөлімінде ғана орындалады. Белгілі бір құралдың және белгілі бір құралдың тіркелуін кеңейтілген кепілдік бағдарламасында қатысуды растайтын тіркелу сертификаты болып табылады, оны тіркелу кезінде принтер

арқылы басып шығару қажет. Тіркелу сатып алушының тіркелу кезінде жеке мәліметтерін сақтау рұқсатынан кейін ғана мүмкін болады.

3) Кепілдік келесідей жағдайларға қарастырылмайды:

- а) Жұмыс барысында және өздігінен тозған бөлшектер, сонымен қатар осындай тозу түрлерінен пайда болған құралдың ақаул-ары болып табылады.
- б) Пайдалану жөніндегі нұсқаулыққа қайшы келетін құрал ақауы немесе құралдың мақсатына тиісті емес қолдану, қоршаған ортаның қолайсыз жағдайында, өндірістік лайықты емес жағдайында пайдалану, жүктеме немесе жеткіліксіз техникалық қызмет немесе қадағалау болмағандықтан шарт бойынша қарастырылмайды.
- в) Құралға мыналардан басқасы, шамадан тыс жүктеменің түсуін көріністері ретінде болып табылады: түстің кетуі, бірден ротор және статордың істен шығуы, бөлшектердің және құрал үзіктерінің деформациясы немесе балқуы, жоғарғы температура салдарынан электр қозғалтқыштың қараюы немесе күюі.
- г) Құралды жоғарғы қарқындылықты жұмыста және шамадан тыс жүктемеде қолдану
- д) Құралға профилактикалық және техникалық қызмет көрсету, мысалы: майлау, жуу «ЗУБР» түпнұсқасы емес жабдықтарды/бөлшектерді қолдану салдарынан құралдың істен шығуы
- е) Механикалық ақау (жарықтар, нақыстар ж.т.б.) агрессивті ортадан, жоғарғы ылғалдылық және жоғарғы температура, электр құралдың ауа желдеткіш саңылайына бөгде заттардың түсу, сонымен қатар дұрыс емес сақтау және металл бөлшектердің коррозия салдарынан пайда болған ақаулар.
- ж) Қалыпты тозудың салдарынан істен шыққан бұйымдар, тез тозатын бөлшектер және шығын заттар, сондай-ақ: жетек белбеулер, аккумулятор блоктары, оқандар, бағыттауыш роликтер,

тер, сақтау былғарылар, цангалар, патрондар, етектер, ара шынжырлары, ара шиналары, жұлдызшалар, шиналар, бұрыштық щеткалар, пышақтар, аралар, абразивтер, тескіш темірлер, бұрғылар, триммерге раналған қармақ баулар ж.т.с.с. жатады.

3) Құралдың құрылғысына өзгерістер немесе қосымшалар енгізілуі.

и) Құралдың құндылығына және мақсатына тиісті пайдалануға әсерін тигізбейтін кішігірім ауытпаушылық.

4) Бізбен расталған кепілдікті жағдай төңірегінде ақауды жою «ЗУБР» компаниясының құзіретінде жөндеу немесе ақауы бар құралды жаңасына (келесі ұрпақтағы модельге) ауыстыру болып табылады.

5) Кепілдікті шағымдар кепілдікті мерзім ішінде қабылданады. Бұл үшін ақауы бар құралды құжатта көрсетілген (www.zubr.ru сайтында) қызмет көрсету орталығына тауарды сатып алу уақыты және атауы көрсетілген растайтын кепілдікті талонмен қоса әкеліңіз немесе жіберіңіз. Жоғарыда аталған құралды тіркеу негізінде кеңейтілген 60 айлық немесе 36 айлық кепілдік жарамды болса, кеңейтілген кепілдіктің тіркелу сертификатын көрсетіңіз.

Жартылай немесе толық бөлшектелінген құрал дилерге немесе қызмет көрсету орталығына жіберілсе, ол кепілдік бойынша қарастырылмайды. Дилерге немесе қызмет көрсету орталығына жіберілген құралға сатып алушы жауапкершілік тартады.

6) Құралдың ақауларын тегін жөндеу жұмыстары атқарылатын аталған басқа да шағымдар түсіруге рұқсат құқықтардан басқасына біздің кепілдік төңірегінде қарастырылмайды.

7) Кеңейтілген кепілдіктің шарттары бойынша жүргізілген кепілдікті жөндеу жұмыстары орындалған соң, құралдың кеңейтілген кепілдігі ұзартылмайды және жаңартылмайды.

8) Құралдың қызмет көрсету мерзімі 5 жыл.

ЫҚТИМАЛ АҚАУЛАР МЕН ОЛАРДЫ ЖОЮ АМАЛДАР

Ақау	Ықтимал себеп	Жою амалдары
Құрал іске қосылмайды (байланыстар сыналанды)	Желіде кернеу жоқ	Кернеуді тексеріңіз
	Құралдың кіруінде қысымы өшірілу қысымынан артық, құрал өшірілді	Шүлмекті ашыңыз, су шығынын қамтамасыздаңыз
	Желіге дұрыс емес қосылған	Қосылуды тексеріңіз және жөндеңіз
Құралды қосқанда сорғыш іске қосылмайды	Желіде төменгі кернеу	Кернеуді тексеріңіз
	Жүктеме сымдары дұрыс қосылмаған	Қосылуды тексеріңіз және жөндеңіз
	Сорғыш бұзылған	Сорғышты ауыстырыңыз
Шүлмекті жапқанда сорғыш қосылмайды	Су ағады немесе жүйеде ауа шығады	Магистральді тексеріңіз, ауын тоқтатыңыз немесе ауа тығынын орнатыңыз
	Сорғыштың жеткіліксіз қысымы	Сорғышты ауыстырыңыз
	Жүктеме сымдары дұрыс қосылмаған	Қосылуды тексеріңіз және реттеңіз
Шығынсыз сорғыш әрдайым қосылады / өшіріледі	Жүйеде ағады	Ағуды тоқтатыңыз