

ЗАО «ЗУБР ОВК» РОССИЯ, 141002, Московская область, г. Мытищи 2, а/я 36

Производитель оставляет за собой право вносить изменения в характеристики изделия без предварительного уведомления.
Приведенные иллюстрации не являются обязательными. Ответственность за опечатки исключается.

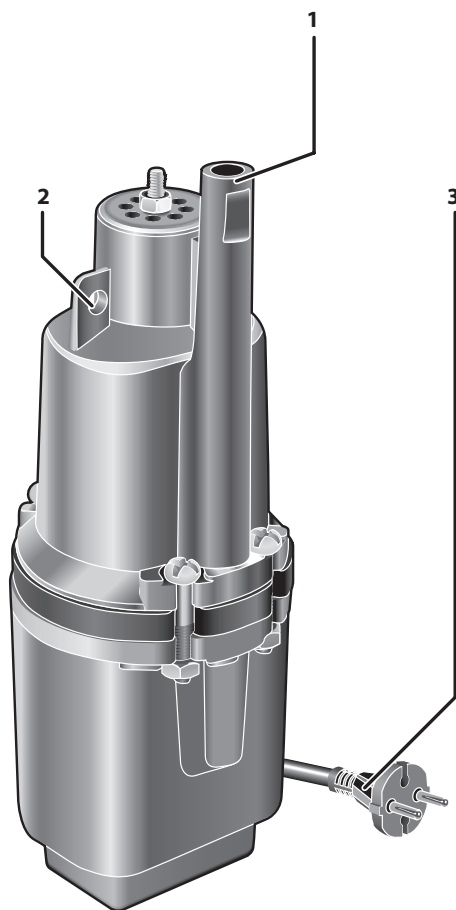
www.zubr.ru

Версия: 010216

Руководство по эксплуатации

Насос вибрационный погружной

ЗНВП-300-10_M2 | ЗНВП-300-15_M2
ЗНВП-300-25_M2 | ЗНВП-300-40_M2



Уважаемый покупатель!

При покупке изделия:

- ▶ требуйте проверки его исправности путем пробного включения, а также комплектности согласно комплекту поставки.
- ▶ убедитесь, что гарантийный талон оформлен должным образом и содержит дату продажи, штамп магазина и подпись продавца.

Перед первым включением изделия внимательно изучите настоящее руководство по эксплуатации и строго выполняйте содержащиеся в нем требования. Только так Вы сможете научиться правильно обращаться с изделием и избежите ошибок и опасных ситуаций. Храните данное руководство в течение всего срока службы Вашего изделия.

Помните! Изделие является источником повышенной травматической опасности.

Назначение и область применения

Насос вибрационный погружной предназначен для перекачивания жидкостей (неагрессивных, с максимальным размером включений до 2 мм) при осушении емкостей, забора воды из скважин и колодцев, осушения затопленных мест, откачки воды из подвалов, аэрации и циркуляции воды в течение ограниченного периода времени.

Внимательно изучите настоящее руководство по эксплуатации, в том числе Приложение «Общие инструкции по безопасности». Только так Вы сможете научиться правильно обращаться с инструментом и избежите ошибок и опасных ситуаций.

Насос вибрационный электрический предназначен для непродолжительных работ в бытовых условиях, в районах с умеренным климатом, с характерной температурой от +3°C до +30°C, относительной влажностью воздуха не более 80% и отсутствием прямого воздействия атмосферных осадков и чрезмерной запыленности воздуха.

Изделие соответствует требованиям Технических регламентов Таможенного союза:

- ▶ ТР ТС 004/2011 «О безопасности низковольтного оборудования» ст. 4, абзацы 1-5, 9;
- ▶ ТР ТС 020/2011 «Электромагнитная совместимость технических средств» ст. 4, абзацы 2, 3.

Настоящее руководство содержит самые полные сведения и требования, необходимые и до-

статочные для надежной, эффективной и безопасной эксплуатации изделия.

В связи с постоянной деятельностью по усовершенствованию изделия, изготовитель оставляет за собой право вносить в его конструкцию незначительные изменения, не отраженные в настоящем руководстве и не влияющие на эффективность и безопасную работу инструмента.

⚠ ВНИМАНИЕ

Изделие предназначено для эксплуатации при ПОЛНОМ погружении. Следите за состоянием изоляции сетевого кабеля и не допускайте её повреждения.

При подключении насоса в сеть электропитания используйте только розетки с заземлением – это поможет избежать удара электрическим током.

Не допускается работа насоса «всухую» (без забора воды) и с перекрытым подающим каналом.

ЗАПРЕЩАЕТСЯ эксплуатация насоса в водоемах (прудах, бассейнах), в которых находятся или могут находиться люди, а также запрещается людям находиться в водоеме с работающим насосом.

Запрещается использовать насос для перекачивания загрязненной и/или соленой воды, а также иных, кроме воды, жидкостей: отравляющих, легковоспламеняющихся, агрессивных, взрывоопасных (например, нитрорастворители, нефть, бензин, керосин), жидких пищевых продуктов, фекалий. Температура жидкости на входе не должна превышать 35 °С.

Технические характеристики

Артикул	ЗНВП-300-10 / 15 / 25 / 40_M2	
Напряжение сети питания, В	220	
Частота тока, Гц	50	
Номинальная потребляемая мощность (при напоре 4 атм), Вт	225	
Пропускная способность, л/м	24	
Макс. высота подачи воды, м	60	
Макс. глубина погружения, м	3	
Макс. размер фильтруемых частиц, мм	2	
Макс. температура жидкости, °С	35	
Диаметр соединительного штуцера, дюйм:	внутренний	1/2 (резьба)
	внешний	3/4 (под шланг)
Уровень звуковой мощности, дБ	–	
Уровень звукового давления, дБ	–	
Среднеквадратичное виброускорение, м/с ²	–	
Степень защиты корпуса, IP	x8	
Длина сетевого кабеля, м	10 / 15 / 25 / 40	
Класс безопасности по ГОСТ 12.2.007.0-75	I класс	
Масса, кг	3 / 3,5 / 4,5 / 5,4	

Комплект поставки

Насос вибрационный	1 шт.
Шнур капроновый	10 м
Трубка изолирующая	1 шт.
Инструкции по безопасности	1 экз.
Руководство по эксплуатации	1 экз.

⚠ ВНИМАНИЕ

Убедитесь в отсутствии повреждений изделия и комплекта деталей, которые могли возникнуть при транспортировании.

Инструкции по применению

Устройство

- 1 Выходной патрубок насоса
- 2 Отверстия крепления троса
- 3 Кабель насоса

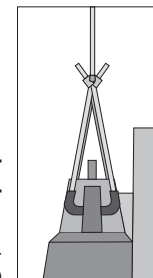
Подготовка к работе

⚠ ВНИМАНИЕ

Все операции, связанные со сборкой, снятием /установкой элементов, а также техническим обслуживанием, производите только при отключенном от сети изделии.

При установке насоса в колодец или скважину обеспечьте подвеску насоса:

- ▶ проденьте шнур через прилагаемую изолирующую трубку;
- ▶ пропустите концы шнура через ушки 2 так, чтобы трубка изолирующая защищала шнур от перетирания об ушко;
- ▶ обвяжите свободные концы вокруг основной части шнура и затяните двойным узлом.

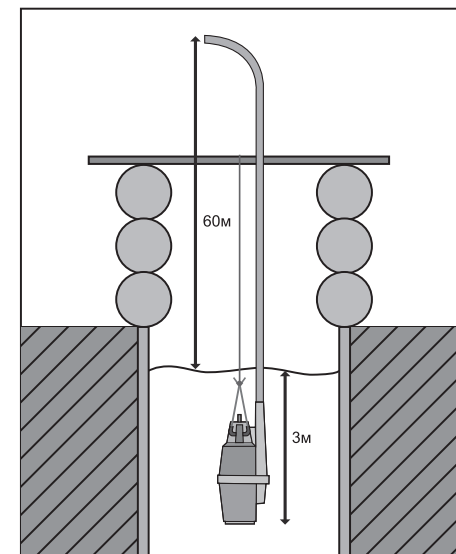


⚠ ВНИМАНИЕ

Опускание и подвес изделия за кабель ЗАПРЕЩАЕТСЯ.

Верхний конец шнура закрепите на перекладине СТРОГО посередине колодца.

Примечание! Насос при работе не должен касаться стенок и дна колодца.

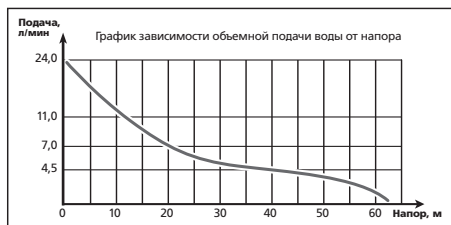


Для обеспечения свободной вибрации насоса, при высоте подвеса менее 10 метров осуществляйте подвеску на перекладину через эластичную проставку (резиновую полосу, шланг и т.д.). Установите на выходной патрубок 1 шланг (в комплект не входит) диаметром 3/4" и закрепите его хомутом или подсоедините трубопровод/штуцер диаметром 1/2" с резьбой.

⚠ ВНИМАНИЕ

При повышении сопротивления на выходе шланга (при пережатом / перекрученном шланге, перекрытом кране или установленной распылительной насадке) возрастает давление на выходе насоса. Это может привести к срыву шланга с патрубка или к повреждению насоса. Во избежание повреждения НЕ УСТАНАВЛИВАЙТЕ на магистраль подачи воды перекрывающих устройств (кранов, заглушек) и НЕ ДОПУСКАЙТЕ длительную (более 30 сек.) работу насоса с перекрытым выходом.

При устройстве канала подачи воды примите во внимание, что производительность насоса напрямую зависит от высоты подъема воды.



Также учтите, что гидравлическое сопротивление 10 метров горизонтального участка магистрали равняется приблизительно 1 метру подъема.

Подключение насоса к электрической сети осуществляйте, только используя штатный кабель 3.

⚠ ВНИМАНИЕ

При недостаточной длине кабеля подключение к сети осуществляйте **ТОЛЬКО** через удлинители, предназначенные для эксплуатации вне помещений. **КАТЕГОРИЧЕСКИ ЗАПРЕЩАЕТСЯ** наращивать кабель дополнительными вставками.

При подключении через удлинитель, место соединения должно находиться вне внутреннего объема колодца и должно быть защищено от попадания влаги, а также от механических повреждений.

Погрузите изделие в воду (в колодец, водоем, емкость) на глубину не более 3 метров.

⚠ ВНИМАНИЕ

ЗАПРЕЩАЕТСЯ использовать изделие в водоемах (прудах, бассейнах), в которых находятся или могут находиться люди, а также **ЗАПРЕЩАЕТСЯ** людям находиться в водоеме с работающим насосом.

При прокладке шлангов и кабелей расположите их таким образом, чтобы они не могли быть повреждены:

- ▶ детьми и животными;
- ▶ при хождении, постригании травы, перемещении садовой техники, копании и других работах на участке;
- ▶ при воздействии тепла, солнечного света, осадков, удобрений и других химических веществ.

При необходимости, уберите их в защитный канал.

Порядок работы

Перед включением убедитесь, что насос находится ниже уровня воды, кабель не натянут, шланг не пережат/перекручен и его выход не перекрыт.

Включение насоса осуществляется включением вилки в сетевую розетку.

В процессе работы контролируйте глубину погружения изделия или остаточный уровень воды в откачиваемом объеме.

Примечание! Изделие не имеет системы автоматического отключения при отсутствии расхода воды через него. Во избежание выхода изделия из строя не допускайте работу насоса «всухую» (без забора воды) или с перекрытой магистралью подачи воды.

При отсутствии потребления воды или по окончании работы выключите изделие, вынув вилку из розетки.

После откачивания хлорированной воды из плавательного бассейна или других жидкостей, оставляющих осадок, необходимо промыть насос включением его на короткое время на откачку чистой воды.

Перед длительным хранением, отсоедините от изделия шланг и полностью слейте воду из шланга и изделия.

Рекомендации по применению

Убедитесь, что напряжение вашей сети соответствует номинальному напряжению изделия.

Убедитесь в отсутствии видимых механических повреждений корпуса и сетевого кабеля.

Перед первым использованием или после долгого хранения включите изделие и дайте ему поработать 5 – 10 с на холостом ходу. Если в это время Вы услышите посторонний шум (с поправкой на «сухую» работу насоса), почувствуете

сильную вибрацию или запах гари, выключите изделие, выньте вилку кабеля из розетки и установите причину этого явления. Не включайте изделие, прежде чем будет найдена и устранена причина неисправности.

При работе изделия расположите трубопроводы, шланги и сетевой кабель таким образом, чтобы они не могли быть повреждены:

- ▶ детьми и животными;
- ▶ при хождении, постригании травы, перемещении садовой техники, копании и других работах на участке;
- ▶ при воздействии тепла, солнечного света, осадков, удобрений и других химических веществ.

При необходимости, уберите их в защитный канал.

Насос предназначен для работы при **ПОЛНОМ** погружении в воду. Поэтому регулярно проверяйте кабель и корпус внешним осмотром на отсутствие видимых механических повреждений изоляции (сколы, трещины, истирание, порезы, расслоения).

Избегайте включения изделия в работу вне воды. Не перемещайте его подключенным к электрической сети.

Во избежание выхода изделия из строя **НЕ ВКЛЮЧАЙТЕ** и **НЕ ИСПОЛЬЗУЙТЕ** изделие при температурах ниже 0°C, а также не оставляйте его работающим на ночь при возможности заморозков.

Берегите кабель и шланг от воздействия тепла и масла, от соприкосновения с острыми и режущими предметами. Не перемещайте изделие за кабель или шланг, не перегибайте их. Не извлекайте вилку из розетки за кабель.

Повреждение изоляции приведет к появлению опасно высокого напряжения во всем водоеме и может стать причиной поражения током. При повреждении корпуса или электрического кабеля обратитесь в сервисный центр для ремонта или замены.

Во избежание возможных травм при повреждении изоляции, подключение изделия осуществляйте **ТОЛЬКО** через устройство защитного отключения **УЗО** (дифференциальный выключатель) соответствующего номинала.

Насос охлаждается окружающей водой. Поэтому не допускайте работы изделия вне воды и не используйте в водоемах или резервуарах с температурой воды выше 35°C. Не закрывайте водозаборные отверстия изделия.

Изделие предназначено для перекачивания **ТОЛЬКО** чистой (с включением частиц размером до 2 мм) пресной воды. **НЕ ИСПОЛЬЗУЙТЕ** насос для перекачивания загрязненной или соленой воды, растворителей, агрессивных, легковоспламеняющихся и взрывчатых жидкостей, жидких пищевых продуктов, фекалий.

При перекачивании слегка загрязненной воды примите меры к защите насоса от поступающей грязи (например, установите водопропускающий колпак).

При повышении напряжения в сети выше номинального, насос начинает издавать резкий металлический звук соударения, приводящего к преждевременному износу деталей. В этом случае изделие необходимо отключить или принять меры к снижению напряжения.

При использовании изделия в осенне-весенний период времени, уберите его в помещение после окончания работы. Не оставляйте изделие на ночь в воде или с не слитой из корпуса и шланга водой – в случае заморозков возможен выход из строя насоса.

Регулярно очищайте корпус изделия от накапливающейся грязи.

Изделие не требует других видов обслуживания.

Все другие виды технического обслуживания и ремонта должны проводиться только специалистами сервисных центров.

Следите за исправным состоянием изделия. В случае появления подозрительных признаков следует отключить изделие и обратиться в специализированный сервисный центр.

Если Вам что-то показалось ненормальным в работе изделия, немедленно прекратите его эксплуатацию.

В силу технической сложности изделия, критерии предельных состояний не могут быть определены пользователем самостоятельно. В случае явной или предполагаемой неисправности обратитесь к разделу «Возможные неисправности и методы их устранения». Если неисправности

в перечне не оказалось или Вы не смогли устранить ее, обратитесь в специализированный сервисный центр. Заключение о предельном состоянии изделия или его частей сервисный центр выдает в форме соответствующего Акта.

Инструкции по безопасности

Перед началом работы осмотрите и визуально проверьте изделие, блок автоматики (при его наличии) трубопровод (или шланг) и сетевой кабель на видимые механические повреждения.

При недостаточной длине кабеля подключение к сети осуществляйте **ТОЛЬКО** через удлинители, предназначенные для эксплуатации вне помещений. **КАТЕГОРИЧЕСКИ ЗАПРЕЩАЕТСЯ** наращивать кабель дополнительными вставками.

При подключении через удлинитель место соединения должно находиться **СТРОГО** вне внутреннего объема колодца и должно быть защищено от попадания влаги, а также от механических повреждений.

ЗАПРЕЩАЕТСЯ использовать изделие в водоемах (прудах, бассейнах), в которых находятся или могут находиться люди, а также **ЗАПРЕЩАЕТСЯ** людям находиться в водоеме с работающим насосом. Нарушение изоляции изделия приведет к попаданию людей, находящихся в водоеме, под опасно высокое напряжение.

Не прикасайтесь к работающим, движущимся (в том числе под крышкой) частям изделия, а также к корпусу. Не производите очистку корпуса и любые другие работы, не отключив предварительно изделие от сети.

Если Вам что-то показалось ненормальным в работе изделия, немедленно прекратите его эксплуатацию.

Условия транспортирования, хранения и утилизации

Хранить в чистом виде в сухом проветриваемом помещении вдали от источников тепла. Не допускать попадания влаги, воздействия прямых солнечных лучей.

Транспортировать в упаковке производителя.

Отслужившее срок службы изделие, дополнительные принадлежности и упаковку следует экологически чисто утилизировать.

Гарантийные обязательства

Мы постоянно заботимся об улучшении качества обслуживания наших потребителей, поэтому, если у Вас возникли нарекания на качество и сроки проведения гарантийного ремонта, пожалуйста, сообщите об этом в службу поддержки «ЗУБР» по электронной почте на адрес: zubr@zubr.ru.

Данная гарантия не ограничивает право покупателя на претензии, вытекающие из договора купли-продажи, а также не ограничивает законные права потребителей.

Мы предоставляем гарантию на инструменты «ЗУБР» на следующих условиях:

1) Гарантия предоставляется в соответствии с нижеперечисленными условиями (№ 2–8) путем бесплатного устранения недостатков инструмента в течение установленного гарантийного срока, которые доказано обусловлены дефектами материала или изготовления.

2) Гарантийный срок начинается со дня покупки инструмента первым владельцем.

Базовая гарантия

Гарантийный срок составляет 36 месяцев со дня продажи, только при безусловно бытовом использовании инструмента для личных нужд.

Гарантийный срок составляет 12 месяцев со дня продажи при применении инструмента для работ, связанных с профессиональной деятельностью, в условиях нагрузок средней интенсивности, за исключением промышленных и промышленных работ в условиях высокой интенсивности и сверхтяжелых нагрузок.

Расширенная гарантия

Для всех электроинструментов, купленных после 15.02.2012г., гарантийный срок продлевается до 60 месяцев при условии безусловно бытового применения, и 36 месяцев в случае применения для работ, связанных с профессиональной деятельностью, в условиях нагрузок средней интенсивности, за исключением промышленных и промышленных работ в условиях высокой интенсивности и сверхтяжелых нагрузок.

Расширенная гарантия предоставляется только при условии, если владелец зарегистрирует инструмент в течение 4 недель с момента покупки на сайте компании «ЗУБР».

Регистрация осуществляется только на сайте производителя www.zubr.ru в разделе Сервис. Подтверждением участия в программе расширенной гарантии конкретного инструмента и корректной регистрации инструмента является регистрационный сертификат, который следует распечатать на принтере во время регистрации. Регистрация возможна только после подтверждения покупателем согласия на сохранение личных данных, запрашиваемых в процессе регистрации.

3) Гарантия не распространяется на:

- а) Детали, подверженные рабочему и другим видам естественного износа, а также на неисправности инструмента, вызванные этими видами износа
- б) Неисправности инструмента, вызванные несоблюдением инструкций по эксплуатации или произошедшие вследствие использования инструмента не по назначению, во время использования при ненормальных

условиях окружающей среды, ненадлежащих производственных условиях, вследствие перегрузок или недостаточного, ненадлежащего технического обслуживания или ухода. К безусловным признакам перегрузки изделия относятся, помимо прочего: появление цветов побежалости, одновременный выход из строя ротора и статора, деформация или оплавление деталей и узлов изделия, потемнение или обугливание проводов электродвигателя под действием высокой температуры

в) При использовании изделия в условиях высокой интенсивности работ и сверхтяжелых нагрузок

г) На профилактическое и техническое обслуживание инструмента, например: смазку, промывку

д) Неисправности инструмента вследствие использования принадлежностей, сопутствующих и запасных частей, которые не являются оригинальными принадлежностями/частями «ЗУБР»

е) На механические повреждения (трещины, сколы и т.д.) и повреждения, вызванные воздействием агрессивных сред, высокой влажности и высоких температур, попаданием инородных предметов в вентиляционные отверстия электроинструмента, а также повреждения, наступившие вследствие неправильного хранения и коррозии металлических частей

ж) Принадлежности, быстроизнашивающиеся части и расходные материалы, вышедшие из строя вследствие нормального износа, такие как: приводные ремни, аккумуляторные блоки, стволы, направляющие ролики, защитные кожухи, цанги, патроны, подошвы, пыльные щели, пыльные шины, звездочки, шины, угольные щетки, ножи, пилки, абразивы, сверла, буры, леска для триммера и т.п.

з) Инструмент, в конструкцию которого были внесены изменения или дополнения

и) Незначительное отклонение от заявленных свойств инструмента, не влияющее на его ценность и возможность использования по назначению

4) Устранение неисправностей, признанных нами как гарантийный случай, осуществляется на выбор компании «ЗУБР» посредством ремонта или замены неисправного инструмен-

та на новый (возможно и на модель следующего поколения). Замененные инструменты и детали переходят в собственность компании.

5) Гарантийные претензии принимаются в течение гарантийного срока. Для этого предъявите или отправьте неисправный инструмент в указанный в документации (на сайте www.zubr.ru) сервисный центр, приложив заполненный гарантийный талон, подтверждающий дату покупки товара и его наименование. В случае действия расширенной 60-месячной или расширенной 36-месячной гарантии на основании упомянутой выше регистрации, к инструменту следует приложить и регистрационный сертификат расширенной гарантии.

Инструмент, отосланный дилеру или в сервисный центр в частично или полностью разобранном виде, под действие гарантии не подпадает. Все риски по пересылке инструмента дилеру или в сервисный центр несет владелец инструмента.

6) Другие претензии, кроме упомянутого права на бесплатное устранение недостатков инструмента, под действие нашей гарантии не подпадают.

7) После гарантийного ремонта на условиях расширенной гарантии, срок расширенной гарантии инструмента не продлевается и не возобновляется.

8) Срок службы изделия составляет 5 лет.

ВОЗМОЖНЫЕ НЕИСПРАВНОСТИ И МЕТОДЫ ИХ УСТРАНЕНИЯ

Неисправность	Возможная причина	Действия по устранению
Изделие не включается	Нет напряжения в сети	Проверьте напряжение в сети
	Неисправен электромагнит насоса, поврежден кабель	Обратитесь в сервисный центр для ремонта или замены
	Замерзание воды в насосе	Создайте условия для размораживания
Изделие не работает на полную мощность (определяется по напору воды)	Низкое напряжение в сети	Проверьте напряжение в сети
	Большие расход или высота подачи	Уменьшите расход или высоту подачи
	Засорение трубопровода	Очистите трубопровод
	Неплотности в соединениях	Уплотните соединения
Изделие работает, но подачи воды нет	Повреждение или износ поршня	Обратитесь в сервисный центр для замены
	При отключении насоса вода стекла, идет накачка	Установите обратный клапан
	Оголилось заборное отверстие насоса (низкий уровень воды в колодце, емкости)	Опустите насос, отключите его до набора воды или (только для ЗНВП-300-15Н) дождитесь включения насоса при появлении воды
	Неправильная установка обратного клапана	Установите клапан согласно разделу Сборка
	Пережат подающий канал	Устраните пережатие
	Насос установлен глубоко, слишком высокая точка или много точек разбора воды (не хватает напора)	Измените глубину установки насоса, высоту точки водоразбора, закройте другие краны
	Неплотности в соединениях	Уплотните соединения
Повреждение или износ поршня	Обратитесь в сервисный центр для замены	