



Информация о модели
на официальном сайте «ЗУБР»:



АВД-П195



АВД-П225



АВД-П130



АВД-П140



АВД-П165



www.zubr.ru



АО «ЗУБР ОВК» РОССИЯ, 141002, Московская область, г. Мытищи 2, а/я 36

Производитель оставляет за собой право вносить изменения в характеристики изделия без предварительного уведомления.
Приведенные иллюстрации не являются обязательными. Ответственность за опечатки исключается.

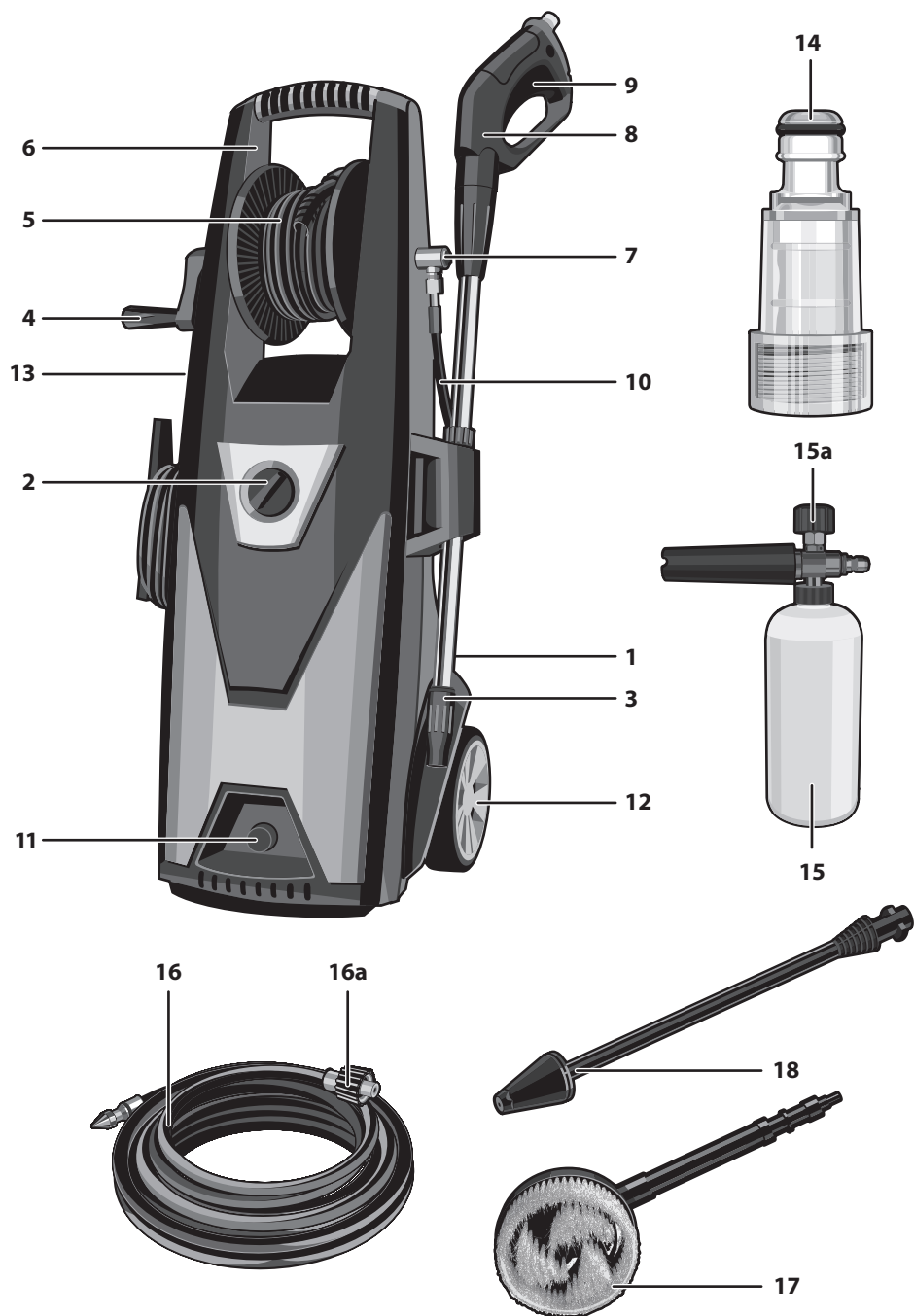
Руководство по эксплуатации

Аппарат высокого давления

АВД-П130 | АВД-П140 | АВД-П165
АВД-П195 | АВД-П225

171055

Версия: 010917



Уважаемый покупатель!

При покупке изделия:

- ▶ требуйте проверки его исправности путем пробного включения, а также комплектности согласно комплекту поставки;
- ▶ убедитесь, что гарантийный талон оформлен должным образом и содержит серийный номер изделия, дату продажи, штамп магазина и подпись продавца.

Перед первым включением изделия внимательно изучите настоящее руководство по эксплуатации и строго выполняйте содержащиеся в нем требования. Только так Вы сможете научиться правильно обращаться с изделием и избежите ошибок и опасных ситуаций. Храните данное руководство в течение всего срока службы Вашего изделия.

Помните! Изделие является источником повышенной травматической опасности.

⚠ ВНИМАНИЕ

Струя воды высокого давления – источник повышенной опасности. **НЕ НАПРАВЛЯЙТЕ** ее на части тела, других людей, животных, растения, хрупкие и неустойчивые предметы, электрические розетки и приборы. **НЕ ИСПОЛЬЗУЙТЕ** изделие для чистки одежды и обуви, внутри помещений и на легко повреждаемых поверхностях.

Изделие предназначено для эксплуатации только вне помещений при отсутствии заморозков и условий образования конденсата внутри изделия.

При подключении изделия в сеть электропитания используйте только розетки с заземлением – это поможет избежать электрического удара.

Применение изделия в промышленных и промышленных объемах, в условиях высокой интенсивности работ и сверхтяжелых нагрузок, снижает срок службы изделия.

Изделие было испытано на заводе после сборки, поэтому возможен небольшой остаток воды или мощного средства.

Назначение и область применения

Аппарат высокого давления (далее - изделие) предназначен для образования струи воды высокого давления, используемой для мойки

автомобилей, велосипедов и другой колесной техники, садового инвентаря, наружных стен и уличных покрытий.

Внимательно изучите настоящее руководство по эксплуатации, в том числе раздел «Руководство по безопасности» и Приложение «Общие инструкции по безопасности». Только так Вы сможете научиться правильно обращаться с изделием и избежите ошибок и опасных ситуаций.

Изделие предназначено для работ вне помещений в районах с умеренным климатом с характерной температурой от +3 °С до +40 °С, относительной влажностью воздуха не более 80%, отсутствием прямого воздействия атмосферных осадков и чрезмерной запыленности воздуха.

Изделие соответствует требованиям Технических регламентов Таможенного союза:

- ▶ ТР ТС 004/2011 «О безопасности низковольтного оборудования»;
- ▶ ТР ТС 020/2011 «Электromагнитная совместимость технических средств».

Настоящее руководство содержит самые полные сведения и требования, необходимые и достаточные для надежной, эффективной и безопасной эксплуатации изделия.

В связи с продолжением работы по усовершенствованию изделия, изготовитель оставляет за собой право вносить в его конструкцию незначительные изменения, не отраженные в настоящем руководстве и не влияющие на эффективную и безопасную работу изделия.

Технические характеристики

Артикул	АВД-П130	АВД-П140	АВД-П165	АВД-П195	АВД-П225
Номинальное напряжение питания, В	220				
Частота, Гц	50				
Номинальная потребляемая мощность, Вт	1400	1400	1800	2500	3000
Максимальное давление входной воды, атм	130	140	165	195	225
Рабочее давление струи на выходе, атм	90	90	110	130	150
Встроенный бачок для моющего средства, л	0.8	0.8	0.9	0.9	0.9
Самовсасывание	есть	есть	есть	есть	есть
Производительность, л/ч	350	350	350	390	408
Система полной остановки	есть	есть	есть	есть	есть
Колеса	есть	есть	есть	есть	есть
Барабан для шланга	—	—	—	есть	есть
Уровень звуковой мощности (к=3), дБ	87.3	87.3	87.3	87.9	87.9
Уровень звукового давления (к=3), дБ	69.4	69.4	69.4	70	70
Среднеквадратичное виброускорение (к=1,5), м/с ²	1.157	1.157	1.157	1.16	1.16
Класс безопасности по ГОСТ 12.2.007.0-75	I				
Масса изделия / в упаковке, кг	13/15	15/17	16/18	22/25	24/28
Срок службы, лет	5				

Аппарат высокого давления	1 шт.	1 шт.	1 шт.	1 шт.	1 шт.
Шланг высокого давления (5 м)	1 шт.	1 шт.	1 шт.	1 шт.	1 шт.
Пистолет	1 шт.	1 шт.	1 шт.	1 шт.	1 шт.
Распылитель	1 шт.	1 шт.	1 шт.	1 шт.	1 шт.
Переходной штуцер	1 шт.	1 шт.	1 шт.	1 шт.	1 шт.
Игла чистящая	1 шт.	1 шт.	1 шт.	1 шт.	1 шт.
Инструкции по безопасности	1 экз.	1 экз.	1 экз.	1 экз.	1 экз.
Руководство по эксплуатации	1 экз.	1 экз.	1 экз.	1 экз.	1 экз.

 **ВНИМАНИЕ**

Убедитесь, что на инструменте и комплекте деталей отсутствуют повреждения, которые могли возникнуть при транспортировании.

Инструкции по применению

Устройство

- 1 Штуцер высокого давления (выход воды)
- 2 Выключатель
- 3 Распылитель пистолета
- 4 Ручка барабана (для АВД-П195 и АВД-П225)
- 5 Шланг высокого давления (выходной)
- 6 Рукоятка
- 7 Штуцер барабана (для АВД-П195 и АВД-П225)
- 8 Ручка пистолета
- 9 Кнопка блокировки клавиши пистолета
- 10 Шланг соединительный
- 11 Штуцер входа воды
- 12 Колесо
- 13 Крышка бачка моющего средства (для АВД-П195, АВД-П225 сзади; для АВД-П130, АВД-П140, АВД-П165 спереди)
- 14 Фильтр для воды (арт. 70402) (в комплект не входит)
- 15 Пенообразователь (арт. 70401-375) (в комплект не входит)
- 15а Регулятор выхода пены
- 16 Набор для прочистки труб (арт. 70414-375-8 или 70414-375-15) (в комплект не входит)
- 16а Насадка для прочистки
- 17 Ротационная щетка (арт. 70403) (в комплект не входит)
- 18 Грязевая фреза (арт. 70404) (в комплект не входит)

Подготовка к работе

Подготовьте изделие к работе:

- ▶ сняв заглушку со штуцера **1**, подсоедините к нему шланг высокого давления (кроме АВД-П195, АВД-П225) или соединительный шланг **10** (для АВД-П195, АВД-П225);
- ▶ подсоедините (только для АВД-П195, АВД-П225) к штуцеру барабана **7** соединительный шланг **10**;

- ▶ установите (только для АВД-П195, АВД-П225) ручку **4** барабана в рабочее положение, отклонив ее вниз до горизонтального положения. Вращением ручки отмотайте весь шланг;

 **ВНИМАНИЕ**

Во время работы шланг высокого давления должен полностью быть размотан с барабана. Барабан предназначен только для хранения шланга. Не допускайте перегибов.

- ▶ подсоедините собранный пистолет к шлангу высокого давления;
- ▶ сняв заглушку с входного штуцера **11**, убедитесь в наличии фильтрующей сетки на входе и отсутствии ее загрязнения;
- ▶ установите на входной штуцер **8** фильтр тонкой очистки **11** (приобретается отдельно) и подсоедините шланг подачи воды (с помощью переходника на быстросъемный штуцер);

Примечание! Во избежание повреждений изделия от загрязнений в воде обязательно устанавливайте фильтр **11**. На неисправности, вызванные данной причиной, условия гарантии не распространяются.

- ▶ включите подачу воды в изделие. Убедитесь в отсутствии утечек в местах подсоединения или через повреждения шланга;

Примечание! Изделие способно забирать воду самостоятельно (путем самовсасывания).

- ▶ нажмите клавишу пистолета и дождитесь выхода воздуха из изделия. Отпустите и заблокируйте клавишу пистолета кнопкой **9**.

Подготовьтесь к работе:

- ▶ приготовьте обрабатываемое изделие (велосипед, садовый инвентарь и т. д.);
- ▶ при обработке подкапотного пространства автомобиля надежно укройте водонепроницаемым материалом электронные компоненты, а также электрические устройства и соединения;
- ▶ при обработке стен или уличных покрытий удалите из зоны обработки растения, хрупкие и неустойчивые предметы (плакаты, вазоны и т. д.).

Порядок работы

Подключите изделие к электрической сети.

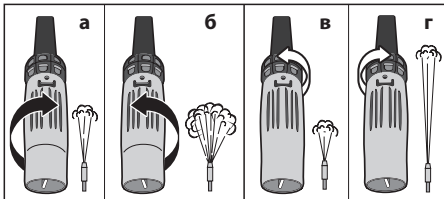
Примечание! Перед включением изделия в сеть **ОБЯЗАТЕЛЬНО** убедитесь в том, что выключатель **2** находится в положении «Выключено», а клавиша пистолета отжата и заблокирована.

Включите изделие выключателем 2. Разблокируйте клавишу пистолета кнопкой 9 и приступите к работе. Блокировка клавиши пистолета защищает от непроизвольного запуска изделия.

Примечание! Благодаря системе полной остановки, двигатель и насос не включаются в работу до тех пор, пока Вы не нажмете клавишу пистолета. Это экономит электроэнергию, а также продлевает срок службы двигателя и насоса.

В зависимости от производимой работы, Вы можете регулировать давление выходной струи. Отключите подачу воды, отжав клавишу распылителя. Далее:

- 1) Для получения узкого факела поверните переднюю часть насадки распылителя 8 по часовой стрелке (рис. а).
- 2) Для получения широкого факела поверните переднюю часть насадки распылителя против часовой стрелки (рис. б).
- 3) Для получения струи низкого давления поверните (удерживая трубку) заднюю часть насадки распылителя 8 против часовой стрелки (рис. в).
- 4) Для получения струи высокого давления поверните (удерживая трубку) переднюю часть насадки распылителя 8 по часовой стрелке (рис. г).



При необходимости обработки изделия или поверхности моющим средством, снимите крышку 13 бачка и, соблюдая рекомендованную производителем концентрацию, заправьте емкость моющим раствором. Установите струю низкого давления, нанесите моющее средство на обрабатываемую поверхность и оставьте подействовать на 1-2 минуты, не допуская его высыхания. Вращая переднюю часть насадки (рис. а и рис. б) регулируйте количество подаваемого моющего средства.

Примечание! Забор моющего средства из бачка происходит автоматически. Моющее средство подается только при минимальном давлении струи. Средство начинает подаваться с некоторой задержкой, также при выключении подачи моющего средства чистая вода появляется с задержкой. Это не является неисправностью.

⚠ ВНИМАНИЕ

Нанесение моющего средства не означает образование обильной пены на очищаемой поверхности. Для образования именно пены, необходимо воспользоваться пенообразователем.

Для смыва моющего средства и окончательной мойки установите струю высокого давления.

Также для улучшения пенообразования установите вместо распылителя 3 на пистолет 8 пенообразователь 15 (приобретается отдельно). Регулятором 15а установите необходимый выход пены.

Примечание! Для работы с пенообразователем 15 необходимо полностью освободить от моющего средства встроенный бачок.

Для более качественной мойки используйте дополнительные насадки-щетки – ротационную 17 или фрезу 18 (приобретаются отдельно).

При необходимости прочистки труб, установите вместо распылителя 3 на пистолет 8 насадку комплекта 16 (приобретается отдельно). Минимальный диаметр трубы для прочистки - 100 мм. Заправьте насадку 16а в подлежащую очистке трубу, расправьте шланг. При включении изделия струи воды, выходящие из насадки, будут толкать ее вперед и одновременно очищать стенки трубы.

⚠ ВНИМАНИЕ

По избежание повреждений от струи высокого давления **ЗАПРЕЩАЕТСЯ** включать изделие без установленной в трубу насадки 16а.

Полный перечень дополнительных аксессуаров для моек **ЗУБР** Вы можете найти на стр. ___

По окончании работы или перед длительным хранением выключите изделие в следующем порядке:

- ▶ выключите изделие выключателем 2. Выньте вилку из розетки;
- ▶ выключите подачу воды;
- ▶ опустите пистолет к земле и нажмете клавишу, чтобы стравить давление воды в изделии. Дайте воде полностью стечь.

Примечание! Невыполнение этого условия с большой вероятностью может привести к поломке клапана выключения инструмента. Данная неисправность условиями гарантии не поддерживается.

- ▶ отсоедините шланги (сначала высокого давления, потом подачи воды) от изделия.

⚠ ВНИМАНИЕ

Во избежание травм и повреждения изделия, всегда **ПРЕЖДЕ** выключайте изделие, потом **перекрывайте подачу воды в него. НЕ ОТСОЕДИНЯЙТЕ** шланг высокого давления, не стравив прежде давление в изделии.

Периодическое обслуживание

Периодически (перед каждым использованием, но не реже одного раза в неделю) производите следующие действия:

- ▶ прочищайте сопло распылителя пистолета с помощью прилагаемой иглы;
- ▶ проверяйте чистоту фильтра входного штуцера. При необходимости, очистите его. При повреждении - замените.

⚠ ВНИМАНИЕ

Эксплуатация изделия без фильтра не допускается.

Рекомендации по эксплуатации

Изделие предназначено для подключения только к чистой холодной воде с давлением подачи не менее 0.5 атм. **НЕ ИСПОЛЬЗУЙТЕ** изделие при загрязненной воде или источнике недостаточного давления или расхода (менее 6 л/мин), а также при температуре входной воды более 50°C. **НЕ ДОБАВЛЯЙТЕ** моющее средство непосредственно во входную воду. Все это может привести к повреждению изделия и выходу его из строя.

Перед первым использованием и/или после долгого перерыва в работе, подготовьте изделие согласно Подготовке к работе (кроме установки распылителя пистолета 3, включите его и дайте поработать 10-20 секунд без нагрузки).

⚠ ВНИМАНИЕ

Примите меры, чтобы струя воды высокого давления не причинила вреда Вам или окружающим Вас предметам.

Если в это время Вы услышите посторонний шум, почувствуете сильную вибрацию или запах гари, выключите изделие, выньте вилку шнура питания из розетки и установите причину этого явления. Не включайте изделие, прежде чем будет найдена и устранена причина неисправности.

По электробезопасности изделие соответствует I классу защиты от поражения электрическим током, т.е. должно быть заземлено (для этого в вилке предусмотрены заземляющие контакты). Запрещается переделывать вилку, если она не подходит к Вашей розетке. Вместо этого квалифицированный электрик должен установить соответствующую розетку.

Во избежание поражения электрическим током, а также для сохранности изделия, в цепи питания изделия должен быть установлен автоматический выключатель с номинальным рабочим током 16 А.

Изделие должно находиться на горизонтальной устойчивой поверхности в вертикальном положении - это является гарантией его правильной работы и хорошей смазки всех его частей.

Включайте изделие в сеть только тогда, когда Вы готовы к работе.

Каждый раз перед включением изделия **ОБЯЗАТЕЛЬНО** убедитесь в том, что клавиша пистолета отжата и заблокирована.

При использовании изделия расположите само изделие и электрический кабель вне рабочей зоны.

Берегите кабель и шланги от воздействия тепла и масла, от соприкосновения с острыми и режущими предметами. Не перемещайте изделие за кабель и шланги, не перегибайте их. Не извлекайте вилку из розетки за кабель.

При повреждении электрического кабеля или шлангов их следует немедленно заменить. Электрический кабель следует заменять только в специализированном техническом центре.

Используя изделие для обработки различных предметов и поверхностей, предварительно убедитесь в невозможности их повреждения струей воды высокого давления (падения, деформации, размякания, обдиранья наружного слоя и т. д.).

Для исключения перегрева электрического двигателя, делайте перерывы в работе изделия. Интенсивная эксплуатация снижает срок службы изделия.

Выключайте изделие из сети сразу же по окончании работы.

Выключайте изделие **ТОЛЬКО** в последовательности, указанной в Порядке работы. Не выключайте его, просто вынимая шнур из сети.

Не оставляйте его на хранение без полного сли-

ва воды. При хранении в зимний период защитите изделие от замерзания. Для этого храните его в теплом помещении или заместите воду в насосе (полностью не сливается) незамерзающей жидкостью (например, тосолом).

Не проводите сварочных работ и механического ремонта поврежденных частей изделия. При обнаружении коррозии или механических дефектов обратитесь в сервисный центр для замены поврежденных частей.

Регулярно протирайте корпус изделия, соединительные шланги и пистолет. Работы должны проводиться при отключенном от сети кабеле.

Изделие не требует другого специального обслуживания.

Все другие виды технического обслуживания и ремонта должны проводиться только специалистами сервисных центров.

Следите за исправным состоянием изделия. В случае появления подозрительных запахов, дыма, огня, искр следует отключить инструмент и обратиться в специализированный сервисный центр.

Если Вам что-то показалось ненормальным в работе изделия, немедленно прекратите его эксплуатацию.

В силу технической сложности изделия, критерии предельных состояний не могут быть определены пользователем самостоятельно. В случае явной или предполагаемой неисправности обратитесь к разделу «Возможные неисправности и методы их устранения». Если неисправности в перечне не оказались или Вы не смогли устранить ее, обратитесь в специализированный сервисный центр. Заключение о предельном состоянии изделия или его частей сервисный центр выдает в форме соответствующего Акта.

Инструкции по безопасности

Струя воды высокого давления - источник большой энергии и потенциально опасна. Во избежание несчастных случаев:

- ▶ не направляйте струю на людей, животных или на собственное тело;
- ▶ не направляйте струю на электрические розетки, кабели, любые электрические и

электронные приборы, в том числе на само изделие;

- ▶ не направляйте струю на растения, хрупкие и неустойчивые предметы, сыпучие тела (песок, щебень, гравий) и легкоповреждаемые поверхности;
- ▶ не используйте изделие для чистки одежды или обуви, тем более одетых на ком-либо;
- ▶ не включайте изделие, если к штуцеру высокого давления не подключен пистолет;
- ▶ не подставляйте руки под штуцер высокого давления или распылитель с целью проверки наличия или давления струи;
- ▶ не используйте поврежденные шланги (особенно на стороне высокого давления) или пистолет, допускающие утечку воды;
- ▶ не используйте изделие в ограниченных пространствах и внутри помещений;
- ▶ не производите никаких работ по обслуживанию изделия или замене вышедших из строя частей, не отключив его от сети и не стравив **ПОЛНОСТЬЮ** давление из него.

Данное изделие предназначено для работы только с водой. Не используйте его для нагнетания других жидкостей: моющих средств (кроме способа, описанного в Порядке работы), технических жидкостей, легковоспламеняющихся составов, агрессивных растворов и др.

Перед началом работы осмотрите и визуально проверьте изделие, инструмент, шланги и сетевой шнур на возможные повреждения.

По электробезопасности изделие соответствует I классу защиты от поражения электрическим током, т. е. должно быть заземлено (для этого в вилке предусмотрены заземляющие контакты). Запрещается переделывать вилку, если она не подходит к Вашей розетке. Вместо этого квалифицированный электрик должен установить соответствующую розетку.

Всегда вынимайте вилку из розетки после окончания работы.

Выключайте изделие **ТОЛЬКО** в последовательности, указанной в Порядке работы. **НЕ ОТСОЕДИНЯЙТЕ** шланг высокого давления, не стравив прежде давление в изделии.

При повреждении электрического кабеля или шлангов их следует **НЕМЕДЛЕННО** заменить. Эксплуатация изделия с указанными повреждениями **ЗАПРЕЩАЕТСЯ**.

Не включайте и не эксплуатируйте изделие со снятыми кожухами. Под кожухами расположены

вращающиеся и нагревающиеся части, контакт с которыми может привести к травме. Кроме того, кожух является направляющей для воздушного потока и его отсутствие нарушает охлаждение нагревающихся частей изделия.

Условия транспортирования, хранения и утилизации

Хранить в чистом виде, в сухом проветриваемом помещении, вдали от источников тепла. Не допускать попадания влаги, воздействия прямых солнечных лучей.

Транспортировать в упаковке производителя.

Отслужившее срок службы изделие, дополнительные принадлежности и упаковку следует экологически чисто утилизировать.

Гарантийные обязательства

Мы постоянно заботимся об улучшении качества обслуживания наших потребителей, поэтому, если у Вас возникли нарекания на качество и сроки проведения гарантийного ремонта, пожалуйста, сообщите об этом в службу поддержки **ЗУБР** по электронной почте на адрес: zubr@zubr.ru.

Данная гарантия не ограничивает право покупателя на претензии, вытекающие из договора купли-продажи, а также не ограничивает законные права потребителей.

Мы предоставляем гарантию на инструменты **ЗУБР** на следующих условиях:

1) Гарантия предоставляется в соответствии с нижеперечисленными условиями путем бесплатного устранения неисправностей инструмента в течение установленного гарантийного срока, которые доказано обусловлены дефектами материала или изготовления.

2) Гарантийный срок начинается со дня покупки инструмента первым владельцем.

3) Срок и условия гарантии зависят от серии и артикула инструмента, просим Вас внимательно ознакомиться с условиями гарантии на момент покупки.

Базовая гарантия

Гарантийный срок составляет 36 месяцев со дня продажи.

1. На серию **МАСТЕР (основной цвет корпуса серый / красный)** устанавливается базовая гарантия сроком 3 года, при условии только бытового применения. В случае профессионального использования инструмента серии **МАСТЕР** базовая гарантия устанавливается 1 год с даты продажи.

2. На серию **ПРОФЕССИОНАЛ (основной цвет корпуса синий)** устанавливается базовая гарантия сроком 3 года. Для серии **ПРОФЕССИОНАЛ** разрешается эксплуатация в профессиональных целях, за исключением сверхвысоких нагрузок или тяжелых внешних условий эксплуатации, превышающих нормы, указанные в «Инструкции по эксплуатации».

Расширенная гарантия

1. На серию **МАСТЕР** устанавливается расширенная гарантия сроком на 5 лет. Расширенная гарантия предоставляется только при условии бытового применения и регистрации на сайте zubr.ru

2. На серию **ПРОФЕССИОНАЛ** устанавливается расширенная гарантия 5 лет при условии регистрации на сайте zubr.ru. Для серии **ПРОФЕССИОНАЛ** разрешается эксплуатация в профессиональных целях, за исключением сверхвысоких нагрузок или тяжелых внешних условий эксплуатации, превышающих нормы указанные в «Инструкции по эксплуатации».

Расширенная гарантия предоставляется только при условии, если владелец регистрирует инструмент в течение 4 недель с момента покупки на сайте производителя по адресу zubr.ru в разделе «Сервис». Регистрация расширенной гарантии возможна только после подтверждения покупателем согласия на обработку персональных данных, запрашиваемых в процессе регистрации. Сроки гарантии на конкретную модель инструмента можно проверить на сайте производителя по адресу zubr.ru.

4) Гарантия не распространяется на:

а) Детали, подверженные рабочему и другим видам естественного износа, а также на неисправности инструмента, вызванные этими видами износа. А также на инструмент, имеющий полную выработку ресурса, сильное внешнее или внутреннее загрязнение.

б) Неисправности инструмента, вызванные несоблюдением Инструкции по эксплуатации или произошедшие вследствие использования инструмента не по назначению, во время использования в условиях окружающей среды, выходящих за пределы указанных в Инструкции по эксплуатации, ненадлежащих производственных условиях, вследствие перегрузок или недостаточного, ненадлежащего технического обслуживания или ухода. К безусловным признакам перегрузки изделия относятся, помимо прочих: появление цветов побежалости, одновременный выход из строя ротора и статора, деформация или оплавление деталей и узлов изделия, потемнение или обугливание проводов электродвигателя под действием высокой температуры.

в) При использовании изделия в условиях высокой интенсивности работ и сверхтяжелых нагрузок.

г) На профилактическое и техническое обслуживание инструмента, например: смазку, промывку.

д) Неисправности инструмента вследствие использования принадлежностей, сопутствующих и запасных частей, которые не являются оригинальными принадлежностями/частями **ЗУБР**.

е) На механические повреждения (трещины, сколы и т.д.) и повреждения, вызванные воздействием агрессивных сред, высокой влажности и высоких температур, попаданием инородных предметов в вентиляционные отверстия инструмента, а также повреждения, наступившие вследствие неправильного хранения и коррозии металлических частей

ж) Принадлежности, быстроизнашивающиеся части и расходные материалы, вышедшие из строя вследствие нормального износа, такие как: приводные ремни, аккумуляторные блоки, стволы, направляющие ролики,

защитные кожухи, цанги, патроны, подошвы, пильные цепи, пильные шины, звездочки, шины, угольные щетки, ножи, пилки, абразивы, сверла, буры, леска для триммера и т.п.

з) Инструмент, в конструкцию которого были внесены изменения или дополнения

и) Незначительное отклонение от заявленных свойств инструмента, не влияющее на его ценность и возможность использования по назначению

к) На инструмент, вскрывавшийся или ремонтировавшийся в течение гарантийного срока вне авторизованных сервисных центров. Полный актуальный список авторизованных сервисных центров смотрите на сайте **zubr.ru**.

5) Устранение неисправностей, признанных нами как гарантийный случай, осуществляется на выбор компании **ЗУБР** посредством ремонта или замены неисправного инструмента на новый (возможно и на модель следующего поколения). Замененные инструменты и детали переходят в собственность компании.

6) Гарантийные претензии принимаются в течение гарантийного срока. Для этого предъявите или отправьте неисправный инструмент в указанный в документации (актуальный список сервисных центров смотрите на сайте **zubr.ru**) сервисный центр, приложив заполненный гарантийный талон, подтверждающий дату покупки товара и его наименование. Инструмент, переданный дилеру или в сервисный центр в частично или полностью разобранном виде, под действие гарантии не подпадает. Все риски по передаче и пересылке инструмента дилеру или в сервисный центр несет владелец инструмента.

7) Другие претензии, кроме упомянутого права на бесплатное устранение недостатков инструмента, под действие нашей гарантии не подпадают.

8) После гарантийного ремонта на условиях расширенной гарантии, срок расширенной гарантии инструмента не продлевается и не возобновляется.

9) Для всех электроинструментов обязательно регулярное техническое обслуживание. Периодичность ТО равна сроку службы комплекта угольных щеток.

10) Срок службы изделия составляет 5 лет.

ВОЗМОЖНЫЕ НЕИСПРАВНОСТИ И МЕТОДЫ ИХ УСТРАНЕНИЯ

Неисправность	Возможная причина	Действия по устранению
Изделие не включается	Нет напряжения в сети	Проверьте напряжение в сети
	Не срабатывает система автоматического включения	Обратитесь в сервисный центр для ремонта или замены
	Неисправен выключатель	Обратитесь в сервисный центр для ремонта или замены
Изделие включается, но вода не идет	Неисправен электродвигатель	Обратитесь в сервисный центр для ремонта
	Отсутствует подача воды (закрыт кран, нет давления, пережат шланг)	Обеспечьте подачу
	Засорен выход распылителя или входной фильтр	Очистите указанные элементы
Изделие не работает на полную мощность (контролируется по силе струи)	Износ уплотнений или плунжерных частей насоса	Обратитесь в сервисный центр для ремонта или замены
	Низкое напряжение сети	Проверьте напряжение в сети
	Низкий напор или расход входной воды (малое давление источника, порван или пережат шланг, засорен фильтр)	Примите меры к увеличению напора или расхода входной воды
	Утечка воды через уплотнения на стороне высокого давления	Устраните причину утечки
Изменяется или пульсирует давление воды на выходе	Износ уплотнений или плунжерных частей насоса	Обратитесь в сервисный центр для ремонта или замены
	Сгорела обмотка или обрыв в обмотке	Обратитесь в сервисный центр для ремонта
	Насос подсасывает воздух (в местах соединения или через уплотнения)	Устраните причину подсоса воздуха
	Воздух в насосе или входном шланге	Нажмите клавишу пистолета и дайте воздуху выйти
Изделие перегревается	Низкий напор или расход входной воды	Примите меры к увеличению напора или расхода входной воды
	Засорен выход распылителя или входной фильтр	Очистите указанные элементы
	Пережат шланг	Распрямите шланг
	Повышенная нагрузка на изделие	Измените режим работы, снизьте на грузку
Повышенная вибрация изделия	Недостаточный расход или высокая температура входной воды	Примите меры к исправлению ситуации
	Недостаточный уровень масла	Обратитесь в сервисный центр
	Сгорела обмотка или обрыв в обмотке	Обратитесь в сервисный центр для ремонта
	Высокая температура окружающего воздуха, слабая вентиляция, засорены вентиляционные отверстия	Примите меры к снижению температуры, улучшению вентиляции, очистке вентиляционных отверстий
Повышенная вибрация изделия	Изделие установлено неустойчиво или на неровной поверхности	Устойчиво установите изделие
	Ослабление резьбовых соединений	Затяните резьбовые соединения
	Детали плунжерного механизма сильно изношены	Обратитесь в сервисный центр для ремонта