



Информация о модели  
на официальном сайте ЗУБР:



ЗПМ-1300Э



[www.zubr.ru](http://www.zubr.ru)



АО «ЗУБР ОВК» РОССИЯ, 141002, Московская область, г. Мытищи 2, а/я 36

Производитель оставляет за собой право вносить изменения в характеристики изделия без предварительного уведомления.  
Приведенные иллюстрации не являются обязательными. Ответственность за опечатки исключается.

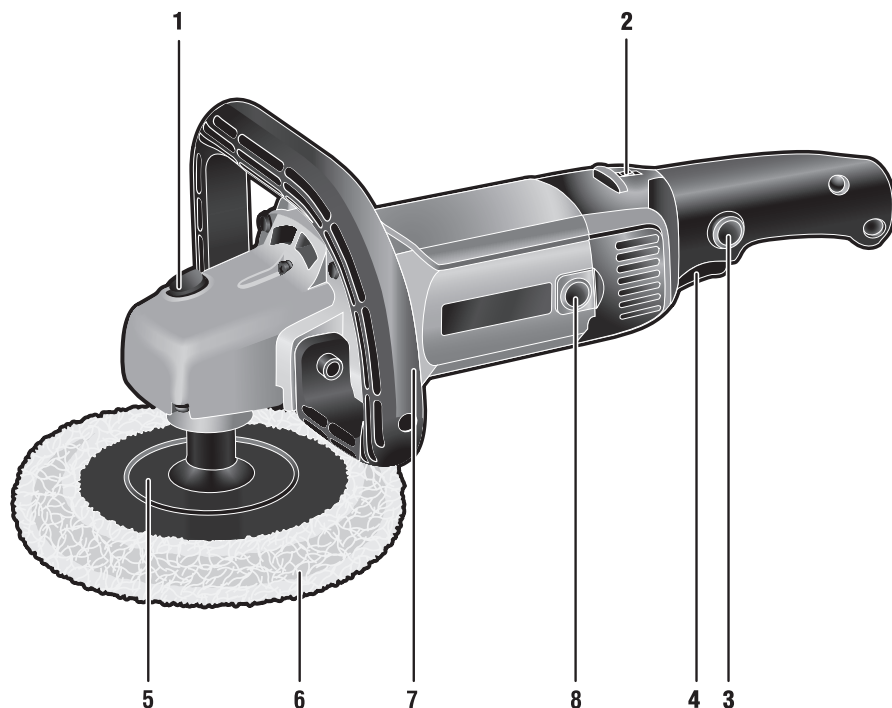
Руководство по эксплуатации

Машина полировальная электрическая

ЗПМ-1300Э

170807

Версия: 021117



### Уважаемый покупатель!

При покупке изделия:

- ▶ требуйте проверки его исправности путем пробного включения, а также комплектности, согласно комплекту поставки;
- ▶ убедитесь, что гарантийный талон оформлен должным образом и содержит дату продажи, штамп магазина и подпись продавца.

Перед первым включением изделия внимательно изучите настоящее руководство по эксплуатации и строго выполняйте содержащиеся в нем требования. Только так Вы сможете научиться правильно обращаться с изделием и избежите ошибок и опасных ситуаций. Храните данное руководство в течение всего срока службы Вашего изделия.

**Помните!** Изделие является источником повышенной травматической опасности.

### ⚠ ВНИМАНИЕ

При работах, связанных с возникновением неблагоприятных условий (запыленности, повышенном уровне шума и вибрации), используйте средства индивидуальной защиты.

В процессе работы возможен нагрев сменной насадки или обрабатываемой поверхности. При смене насадки или дальнейшей обработки поверхности дождитесь их остывания.

Изделие передает на оператора вибрацию. Во избежание ущерба здоровью делайте перерывы в работе и ограничивайте общее время (за смену) работы с изделием.

## Назначение и область применения

Машина полировальная электрическая (далее – машина) предназначена для полирования поверхностей с лакокрасочными покрытиями, а также дерева, фанеры и т.д.

Внимательно изучите настоящее руководство по эксплуатации, в том числе раздел «Руководство

по безопасности» и Приложение «Основные инструкции по безопасности». Только так Вы сможете научиться правильно обращаться с инструментом и избежите ошибок и опасных ситуаций.

Изделие предназначено для бытового использования в районах с умеренным климатом с характерной температурой от -10 °С до +40 °С, относительной влажностью воздуха не более 80%, отсутствием прямого воздействия атмосферных осадков и чрезмерной запыленности воздуха.

Изделие соответствует требованиям:

- ▶ Технического регламента Таможенного союза ТР ТС 004/2011 "О безопасности низковольтного оборудования" ст. 4, абзацы 1-5, 9, ТР ТС 020/2011 "Электромагнитная совместимость технических средств" ст. 4, абзацы 2, 3

Настоящее руководство содержит самые полные сведения и требования, необходимые и достаточные для надежной, эффективной и безопасной эксплуатации машины.

В связи с постоянной деятельностью по усовершенствованию изделия, изготовитель оставляет за собой право вносить в его конструкцию незначительные изменения, не отраженные в настоящем паспорте и не влияющие на эффективную и безопасную работу инструмента.

## Технические характеристики

Артикул	ЗПМ-1300Э
Напряжение сети питания, В	220
Частота тока, Гц	50
Номинальная потребляемая мощность, Вт	1300
Диапазон частоты вращения на холостом ходу, об/мин	600–3000
Диаметр шлифовальной площадки, мм	180
Тип крепления насадок	Velcro
Уровень звукового давления (к=3), дБ	93.2
Уровень звуковой мощности (к=3), дБ	104.2
Среднеквадратичное виброускорение (к=1,5), м/с <sup>2</sup>	3.514
Класс безопасности по ГОСТ 12.2.007.0-75	II класс
Масса изделия / в упаковке, кг	3.4 / 4
Срок службы, лет	5

## Комплект поставки

Электрическая полировальная машина	1 шт.
Полировальная насадка	1 шт.
Тарелка	1 шт.
Рукоятка дополнительная с крепежом	1 шт.
Ключ имбусовый	1 шт.
Инструкции по безопасности	1 экз.
Руководство по эксплуатации	1 экз.

### ⚠ ВНИМАНИЕ

Убедитесь в отсутствии видимых механических повреждений изделия и принадлежностей, которые могли возникнуть при транспортировке.

## Инструкции по применению

### Устройство

- 1 Кнопка стопора вала
- 2 Регулятор оборотов
- 3 Фиксатор выключателя
- 4 Выключатель
- 5 Полировальная площадка
- 6 Полировальная насадка
- 7 Боковая рукоятка
- 8 Крышка щеткодержателя

### Сборка

#### ⚠ ВНИМАНИЕ

Все работы по сборке, настройке и замене элементов производите **ТОЛЬКО при отключенном от сети изделии**.

Установите и закрепите прилагаемыми винтами дополнительную рукоятку.

#### ⚠ ВНИМАНИЕ

Во избежание травм и повреждений не работайте с изделием, удерживая его одной рукой. Всегда используйте прилагаемую дополнительную рукоятку.

### Подготовка к работе

Ваше изделие оснащено полировальной тарелкой с системой крепления Velcro. В зависимости от вида работ и обрабатываемой поверхности установите необходимую насадку, для чего:

- ▶ выключите (если включено) изделие и поставьте его на опорную поверхность полировальной тарелкой вверх;
- ▶ **насадка с креплением Velcro:** закрепите насадку на полировальной тарелке;
- ▶ **насадка на завязках:** натяните насадку на полировальную тарелку и завяжите завязки.

Проверьте установленную насадку на плотность посадки, отсутствие перекосов и складок.

Перечень соответствующих насадок Вы можете найти на странице 15.

**Примечание!** Изделие не предназначено для установки и работы с абразивными кругами или бумагой.

В зависимости от обрабатываемого материала и рекомендаций производителя полировального состава, регулятором **2** установите необходимую частоту вращения полировальной тарелки.

**Примечание!** Для полирования лакокрасочных материалов (далее – ЛКМ) и финишного полирования устанавливайте наименьшую частоту вращения, для дерева и стали – наибольшую.

Подготовьте обрабатываемую заготовку и полировальные составы.

### Порядок работы

Нанесите полировальный состав.

**Примечание!** Условия и способ нанесения полировального состава смотрите в инструкции по применению данного состава.

Включите изделие и, крепко удерживая его двумя руками за основную и дополнительную рукоятки, начните полирование, плавноводя изделие спиралеобразными движениями по обрабатываемой поверхности.

**Примечание!** При работе с изделием не задерживайтесь долго на одном месте заготовки и не применяйте излишнего давления на инструмент. Излишнее давление не улучшает и не ускоряет процесс полирования, но может привести к повреждению изделия или обрабатываемой поверхности.

Для фиксации выключателя при продолжительной обработке полностью нажмите клавишу **4**, утопите кнопку **3** и отпустите клавишу.

Для снятия фиксации повторно нажмите клавишу **4**.

По окончании работы выключите изделие, отпустив выключатель **4**.

Промойте или выстирайте (вручную, в теплой мыльной воде) и высушите насадки, прежде чем убирать их на хранение. Очистите тряпкой смоченной в воде, тарелку **5** от полировального состава.

**Примечание!** Всегда промывайте насадки и очищайте тарелку от полировального состава по окончании работы. В противном случае, высохший состав может сделать указанные детали непригодными к дальнейшему использованию.

## Периодическое обслуживание

### ВНИМАНИЕ

Все работы по техническому обслуживанию должны проводиться при отключенном от сети кабеле.

В процессе эксплуатации необходима периодическая (по мере износа) замена графитовых щеток электродвигателя. Для замены щеток:

- ▶ отключите изделие от сети;
- ▶ отверткой открутите крышку щеткодержателя 8;
- ▶ выньте изношенную щетку и вставьте новую;
- ▶ установите крышку щеткодержателя на место;
- ▶ проделайте аналогичные операции с другой щеткой.

## Рекомендации по эксплуатации

Убедитесь, что напряжение Вашей сети соответствует номинальному напряжению изделия.

Перед началом работы осмотрите и визуально проверьте изделие, кабель и насадки на отсутствие видимых механических повреждений.

Включайте изделие в сеть только тогда, когда Вы готовы к работе.

Перед первым использованием или после долгого перерыва включите изделие без нагрузки и дайте ему поработать 10–20 секунд. Если в это время Вы услышите посторонний шум, почувствуете повышенную вибрацию или запах гари, выключите изделие, отсоедините кабель питания от сети и установите причину этого явления. Не включайте изделие, прежде чем будет найдена и устранена причина неисправности.

Во избежание повреждения изделия или обрабатываемой заготовки, каждый раз перед вклю-

чением изделия в сеть проверяйте выключенное положение выключателя 2.

Для работы рекомендуем использовать соответствующие сменные насадки.

При использовании изделия расположите сетевой кабель вне рабочей зоны.

При хранении и нанесении полировального состава строго следуйте рекомендациям производителя.

Для исключения перегрева делайте перерывы в работе изделия, достаточные для охлаждения изделия.

Регулярно проверяйте состояние сетевого кабеля. Не допускайте повреждения изоляции, загрязнения, чрезмерных тянущих и изгибающих нагрузок.

### ВНИМАНИЕ

**Поврежденный кабель подлежит немедленной замене в сервисном центре.**

Выключайте изделие из сети сразу же по окончании работы.

Выключайте изделие только выключателем 2. Не выключайте, просто отсоединяя кабель от сети (вынимая вилку из розетки).

Периодически очищайте от грязи и пыли корпус изделия и кабель, вентиляционные отверстия.

Все работы по техническому обслуживанию должны проводиться при отключенном от сети кабеле. Изделие не требует другого специального обслуживания.

Все ремонтные работы должны проводиться только специалистами сервисных центров.

Следите за исправным состоянием изделия. В случае появления подозрительных запахов, дыма, огня, искр следует выключить аппарат, отключить его от сети и обратиться в специализированный сервисный центр.

Если Вам что-то показалось ненормальным в работе изделия, немедленно прекратите его эксплуатацию.

В силу технической сложности изделия, критерии предельных состояний не могут быть определены пользователем самостоятельно. В случае явной или предполагаемой неисправности обратитесь к разделу «Возможные неисправности

и методы их устранения». Если неисправности в перечне не оказалось или Вы не смогли устранить ее, обратитесь в специализированный сервисный центр. Заключение о предельном состоянии изделия или его частей сервисный центр выдает в форме соответствующего Акта.

## Инструкции по безопасности

Перед началом работы осмотрите и визуально проверьте изделие, кабель и инструмент на отсутствие видимых механических повреждений.

Всегда отключайте кабель питания от сети после окончания работы и перед любыми работами по обслуживанию изделия.

При работах, связанных с возникновением неблагоприятных условий (запыленности, повышенном уровне шума и вибрации), используйте средства индивидуальной защиты.

В процессе работы возможен нагрев сменной насадки или обрабатываемой поверхности. При смене насадки или дальнейшей обработке поверхности дождитесь их остывания.

Изделие передает на оператора вибрацию. Во избежание ущерба здоровью делайте перерывы в работе и ограничивайте общее время (за смену) работы с изделием.

## Условия транспортирования, хранения и утилизации

Хранить в чистом виде, в сухом проветриваемом помещении, вдали от источников тепла. Не допускать попадания влаги, воздействия прямых солнечных лучей.

Транспортировать в упаковке производителя.

Отслужившее срок службы изделие, дополнительные принадлежности и упаковку следует экологически чисто утилизировать.

## Гарантийные обязательства

Мы постоянно заботимся об улучшении качества обслуживания наших потребителей, поэтому, если у Вас возникли нарекания на качество и сроки проведения гарантийного ремонта, пожалуйста, сообщите об этом в службу поддержки ЗУБР по электронной почте на адрес: [zubr@zubr.ru](mailto:zubr@zubr.ru).

Данная гарантия не ограничивает право покупателя на претензии, вытекающие из договора купли-продажи, а также не ограничивает законные права потребителей.

Мы предоставляем гарантию на инструменты ЗУБР на следующих условиях:

1) Гарантия предоставляется в соответствии с нижеперечисленными условиями путем бесплатного устранения неисправностей инструмента в течение установленного гарантийного срока, которые доказано обусловлены дефектами материала или изготовления.

2) Гарантийный срок начинается со дня покупки инструмента первым владельцем.

3) Срок и условия гарантии зависят от серии и артикула инструмента, просим Вас внимательно ознакомиться с условиями гарантии на момент покупки.

### Базовая гарантия

Гарантийный срок составляет 36 месяцев со дня продажи.

На серию **МАСТЕР (основной цвет корпуса серый / красный)** устанавливается базовая гарантия сроком 3 года, при условии только бытового применения. В случае профессионального использования инструмента серии **МАСТЕР** базовая гарантия устанавливается 1 год с даты продажи.

На серию **ПРОФЕССИОНАЛ (основной цвет корпуса синий)** устанавливается базовая гарантия сроком 3 года. Для серии **ПРОФЕССИОНАЛ** разрешается эксплуатация в профессиональных целях, за исключением сверхвысоких нагрузок или тяжелых внешних условий эксплуатации, превышающих нормы, указанные в «Инструкции по эксплуатации».

## Расширенная гарантия

На серию **МАСТЕР** устанавливается расширенная гарантия сроком на 5 лет. Расширенная гарантия предоставляется только при условии бытового применения и регистрации на сайте [zubr.ru](http://zubr.ru).

На серию **ПРОФЕССИОНАЛ** устанавливается расширенная гарантия 5 лет при условии регистрации на сайте [zubr.ru](http://zubr.ru). Для серии **ПРОФЕССИОНАЛ** разрешается эксплуатация в профессиональных целях, за исключением сверхвысоких нагрузок или тяжелых внешних условий эксплуатации, превышающих нормы указанные в «Инструкции по эксплуатации».

Расширенная гарантия предоставляется только при условии, если владелец регистрирует инструмент на сайте производителя по адресу [zubr.ru](http://zubr.ru) в разделе «Сервис» в течение 4 недель с момента покупки. Регистрация расширенной гарантии возможна только после подтверждения покупателем согласия на обработку персональных данных, запрашиваемых в процессе регистрации. Сроки гарантии на конкретную модель инструмента можно проверить на сайте производителя по адресу [zubr.ru](http://zubr.ru).

4) Гарантия не распространяется на:

- а) Детали, подверженные рабочему и другим видам естественного износа, а также на неисправности инструмента, вызванные этими видами износа. А также на инструмент, имеющий полную выработку ресурса, сильное внешнее или внутреннее загрязнение.
- б) Неисправности инструмента, вызванные несоблюдением Инструкции по эксплуатации или произошедшие вследствие использования инструмента не по назначению, во время использования в условиях окружающей среды, выходящих за пределы указанных в Инструкции по эксплуатации, ненадлежащих производственных условиях, вследствие перегрузок или недостаточного, ненадлежащего технического обслуживания или ухода. К безусловным признакам перегрузки изделия относятся, помимо прочего: появление цветов побежалости, одновременный выход из строя ротора и статора, деформация или оплавление деталей и узлов изделия, потемнение или обугливание проводов электродвигателя под действием высокой температуры.
- в) При использовании изделия в условиях высокой интенсивности работ и сверхтяжелых нагрузок.

- г) На профилактическое и техническое обслуживание инструмента, например: смазку, промывку.
- д) Неисправности инструмента вследствие использования принадлежностей, сопутствующих и запасных частей, которые не являются оригинальными принадлежностями/частями **ЗУБР**.
- е) На механические повреждения (трещины, сколы и т.д.) и повреждения, вызванные воздействием агрессивных сред, высокой влажности и высоких температур, попаданием инородных предметов в вентиляционные отверстия инструмента, а также повреждения, наступившие вследствие неправильного хранения и коррозии металлических частей.
- ж) Принадлежности, быстроизнашивающиеся части и расходные материалы, вышедшие из строя вследствие нормального износа, такие как: приводные ремни, аккумуляторные блоки, стволы, направляющие ролики, защитные кожухи, цанги, патроны, подошвы, пильные цепи, пильные шины, звездочки, шины, угольные щетки, ножи, пилки, абразивы, сверла, буры, леска для триммера и т.п.
- з) Инструмент, в конструкцию которого были внесены изменения или дополнения.
- и) Незначительное отклонение от заявленных свойств инструмента, не влияющее на его ценность и возможность использования по назначению.
- к) На инструмент, вскрывавшийся или ремонтировавшийся в течение гарантийного срока вне авторизованных сервисных центров. Полный актуальный список авторизованных сервисных центров смотрите на сайте [zubr.ru](http://zubr.ru).
- 5) Устранение неисправностей, признанных нами как гарантийный случай, осуществляется на выбор компании **ЗУБР** посредством ремонта или замены неисправного инструмента на новый (возможно и на модель следующего поколения). Замененные инструменты и детали переходят в собственность компании.
- 6) Гарантийные претензии принимаются в течение гарантийного срока. Для этого предъявите или отправьте неисправный инструмент в указанный в документации (актуальный список сервисных центров смотрите на сайте [zubr.ru](http://zubr.ru)) сервисный центр, приложив заполненный гарантийный талон, подтверждающий дату покупки товара и его наименование. Инструмент, переданный дилеру или в сервисный центр в частично или полностью разобранном виде, под действие гарантии не подпадает. Все риски по передаче и

пересылке инструмента дилеру или в сервисный центр несет владелец инструмента.

- 7) Другие претензии, кроме упомянутого права на бесплатное устранение недостатков инструмента, под действие нашей гарантии не подпадают.
- 8) После гарантийного ремонта на условиях расширенной гарантии, срок расширенной га-

рантии инструмента не продлевается и не возобновляется.

- 9) Для всех электроинструментов обязательно регулярное техническое обслуживание. Периодичность ТО равна сроку службы комплекта угольных щеток.
- 10) Срок службы изделия составляет 5 лет.

## ВОЗМОЖНЫЕ НЕИСПРАВНОСТИ И МЕТОДЫ ИХ УСТРАНЕНИЯ

Неисправность	Возможная причина	Действия по устранению
Изделие не включается	Нет напряжения в сети	Проверьте напряжение в сети
	Неисправен выключатель	Обратитесь в сервисный центр для ремонта или замены
	Полный износ щеток	Замените щетки
	Неисправен двигатель	Обратитесь в сервисный центр для ремонта или замены
Изделие не развивает полных оборотов	Низкое напряжение сети	Проверьте напряжение в сети
	Износ щеток	Замените щетки
	Неисправен выключатель	Обратитесь в сервисный центр для ремонта или замены
	Повышенное давление на изделие	Ослабьте давление
	Сгорела обмотка или обрыв в обмотке двигателя	Обратитесь в сервисный центр для ремонта
Изделие остановилось при работе	Заклинивание механизма	Обратитесь в сервисный центр для ремонта
	Повышенное давление на изделие	Ослабьте давление
	Полный износ щеток	Замените щетки
Результат полирования неудовлетворительный	Заклинивание механизма	Обратитесь в сервисный центр для ремонта
	Повышенное или пониженное давление на изделие	Обеспечьте нормальное давление
	Обороты не соответствуют выполняемой работе или обрабатываемому материалу	Установите соответствующие обороты
Изделие перегревается	Несоответствующая или недостаточного качества (изношенная, поврежденная) насадка	Замените насадку
	Интенсивный режим работы, работа с максимальной нагрузкой	Измените режим работы, снизьте нагрузку
	Высокая температура окружающего воздуха, слабая вентиляция, засорены вентиляционные отверстия	Примите меры к снижению температуры, улучшению вентиляции, очистке вентиляционных отверстий
	Недостаток смазки, заклинивание механизма	Обратитесь в сервисный центр для ремонта
	Сгорела обмотка или обрыв в обмотке	Обратитесь в сервисный центр для ремонта