



Информация о модели
на официальном сайте «ЗУБР»:



3T3-38-1200



3KP3-38-1200



3KP3-42-1500

www.zubr.ru



АО «ЗУБР ОВК» РОССИЯ, 141002, Московская область, г. Мытищи 2, а/я 36

Производитель оставляет за собой право вносить изменения в характеристики изделия без предварительного уведомления.
Приведенные иллюстрации не являются обязательными. Ответственность за опечатки исключается.

170697

Версия: 060917

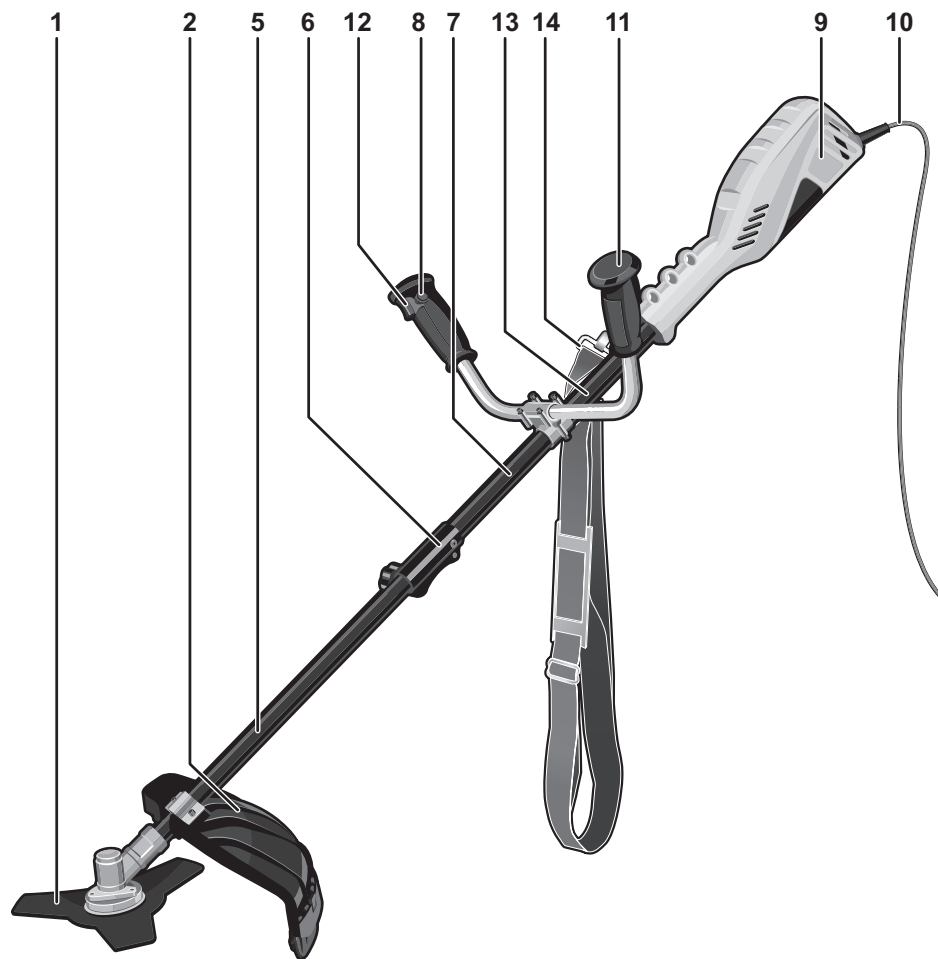
 **ЗУБР**
МАСТЕР



Руководство по эксплуатации

Триммер электрический

3T3-38-1200 | 3KP3-38-1200 | 3KP3-42-1500



Уважаемый покупатель!

При покупке изделия:

- ▶ требуйте проверки его исправности путем пробного включения, а также комплектности согласно комплекту поставки;
- ▶ убедитесь, что гарантийный талон оформлен должным образом и содержит серийный номер изделия, дату продажи, штамп магазина и подпись продавца.

Перед первым включением изделия внимательно изучите настоящее руководство по эксплуатации и строго выполняйте содержащиеся в нем требования. Только так Вы сможете научиться правильно обращаться с изделием и избежите ошибок и опасных ситуаций. Храните данное руководство в течение всего срока службы Вашего изделия.

Помните! Изделие является источником повышенной травматической опасности.

⚠ ВНИМАНИЕ

НИ В КОЕМ СЛУЧАЕ не устанавливайте на изделие другие режущие инструменты (нестандартные изделия, пильные и зубчатые диски) – это может привести к травмам и повреждениям изделия.

Изделие имеет повышенный уровень шума и вибрации. Рекомендуется работа с применением средств индивидуальной защиты и ограничение времени работы.

Работа без защитного кожуха ЗАПРЕЩАЕТСЯ.

Не допускайте детей и лиц, незнакомых с правилами эксплуатации и требованиями настоящей инструкции, к каким-либо операциям и работам с изделием.

Назначение и область применения

Триммер электрический предназначен для кошения травы на садовых участках и газонах.

Внимательно изучите настоящее руководство

по эксплуатации, в том числе раздел «Инструкции по эксплуатации» и Приложение «Общие инструкции по безопасности». Только так Вы сможете научиться правильно обращаться с изделием и избежите ошибок и опасных ситуаций.

Изделие предназначено для непродолжительных работ при нагрузках средней интенсивности в районах с умеренным климатом с характерной температурой от +1 до +40 °С, относительной влажностью воздуха не более 80% и отсутствием прямого воздействия атмосферных осадков и чрезмерной запыленности воздуха.

Изделие соответствует требованиям:

- ▶ ТР ТС 004/2011 «О безопасности низковольтного оборудования» ст. 4, абзацы 1-5, 9;
- ▶ ТР ТС 020/2011 «Электромагнитная совместимость технических средств» ст. 4, абзацы 2, 3.

Настоящее руководство содержит самые полные сведения и требования, необходимые и достаточные для надежной, эффективной и безопасной эксплуатации изделия.

В связи с продолжением работы по усовершенствованию изделия, производитель оставляет за собой право вносить в его конструкцию незначительные изменения, не отраженные в настоящем руководстве и не влияющие на эффективную и безопасную работу изделия.

Технические характеристики

Артикул	ЗТЭ-38-1200	ЗКРЭ-38-1200	ЗКРЭ-42-1500
Напряжение сети питания, В	220	220	220
Частота тока, Гц	50	50	50
Номинальная потребляемая мощность, Вт	1200	1200	1500
Частота вращения на холостом ходу, об/мин	6700	6000	7500
Диаметр кошения леской/ножом, мм	380 / —	380 / 255	420 / 255
Толщина лески, мм			
▶ установленная	2	2	2
▶ рекомендуемая	1.6 – 2.5	1.6 – 2.5	1.6 – 2.5
Тип катушки	полуавтомат	полуавтомат	полуавтомат
Разъемная штанга	есть	есть	есть
Поддержание оборотов под нагрузкой	есть	есть	есть
Уровень звукового давления (к=3), дБ	85	85	85
Уровень звуковой мощности (к=3), дБ	95	95 </td <td>95</td>	95
Среднеквадратичное виброускорение (к=1.5), м/с ² :			
основная рукоятка	—	—	—
дополнительная рукоятка	—	—	—
Класс безопасности по ГОСТ 12.2.007.0-75	II класс	II класс	II класс
Вес, кг	4.5	4.9	6
Срок службы, лет	5	5	5

Комплект поставки

Триммер	1 шт.	1 шт.	1 шт.
Плечевой ремень	1 шт.	1 шт.	1 шт.
Защитный кожух	1 шт.	1 шт.	1 шт.
Дополнительная рукоятка	1 шт.	1 шт.	1 шт.
Набор крепежа	1 шт.	1 шт.	1 шт.
Ключ	1 шт.	1 шт.	1 шт.
Нож	—	1 шт.	1 шт.
Катушка с леской	1 шт.	1 шт.	1 шт.
Инструкции по безопасности	1 экз.	1 экз.	1 экз.
Руководство по эксплуатации	1 экз.	1 экз.	1 экз.

⚠ ВНИМАНИЕ

Проверьте отсутствие повреждений инструмента и комплекта деталей, которые могли возникнуть при транспортировке.

Инструкции по применению

Устройство

- 1 Нож (только для ЗКРЭ-38-1200, ЗКРЭ-42-1500)
- 2 Защитный кожух
- 4 Дополнительная рукоятка
- 5 Нижняя часть штанги
- 6 Соединительная муфта
- 7 Верхняя часть штанги
- 8 Кнопка блокировки
- 9 Двигатель
- 10 Кабель
- 11 Основная рукоятка
- 12 Выключатель
- 13 Противоскользящая накладка
- 14 Ремень
- 15 Катушка с леской
- 16 Корпус редуктора (ЗКРЭ-38-1200, ЗКРЭ-42-1500)
- 17 Винт
- 18 Гровер
- 19 Шайба
- 20 Крепление кожуха
- 21 Фланец верхний
- 22 Фланец нижний
- 23 Гайка/Болт (только для ЗКРЭ-38-1200, ЗКРЭ-42-1500)
- 24 Защита диска
- 25 Прижим для крепления удлинителя
- 26 Крышка катушки
- 27 Барабан катушки
- 28 Леска
- 29 Пружина
- 30 Корпус катушки
- 31 Винт-барашек катушки

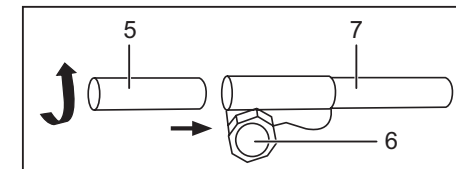
Сборка

⚠ ВНИМАНИЕ

Все работы, связанные со сборкой регулируемой и настройками, производите только при отключенном от электрической сети изделии.

Сборка штанги:

- ▶ ослабьте зажимную рукоятку соединительной муфты **6**, открутив ее против часовой стрелки;



- ▶ совместите верхнюю и нижнюю штанги. Для облегчения установки совместите фиксирующую кнопку с направляющим пазом соединительной муфты;

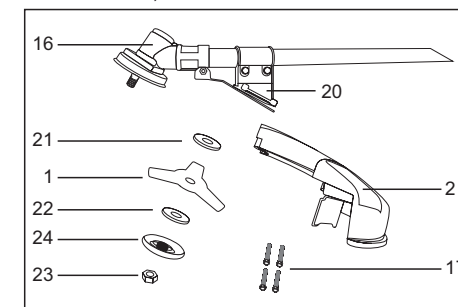
- ▶ состыкуйте верхнюю и нижнюю штанги. При этом фиксирующая кнопка должна зафиксироваться (защелкнуться) в направляющем пазе соединительной муфты;

Примечание! Если кнопка не зафиксировалась в направляющем пазе соединительной муфты, то следует слегка повернуть нижнюю штангу относительно верхней до момента фиксации.

- ▶ затяните зажимную рукоятку соединительной муфты, закрутив ее по часовой стрелке.

Примечание! В процессе работы с изделием периодически проверяйте степень затяжки зажимной рукоятки соединительной муфты. При необходимости, затяните ее.

Установка ножа (только для ЗКРЭ-38-1200, ЗКРЭ-42-1500):



- ▶ снимите (если установлена) катушку в порядке, обратном установке (см. ниже);

- ▶ установите на крепление **20** защитный кожух **2**, сориентировав его в сторону оператора, и закрепите четырьмя винтами **17**.

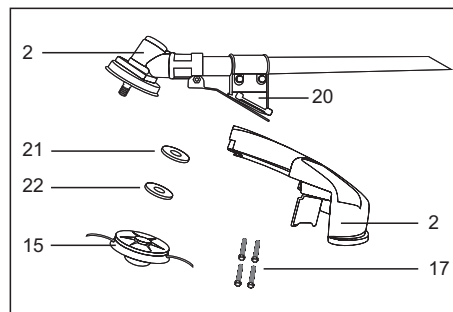
⚠ ВНИМАНИЕ

Работа без защитного кожуха ЗАПРЕЩАЕТСЯ.

- ▶ установите на выходной вал верхний фланец 21, совместив полукруглую выемку на фланце с ответной на фланце редуктора. Вставьте в получившееся отверстие штырь-фиксатор;
- ▶ установите на фланец режущий нож 1;
- ▶ установите нижний фланец 22, защиту ножа 24 и гайку/болт 23;
- ▶ удерживая фиксатором вал от проворачивания, крепко затяните гайку/болт 23 против часовой стрелки (левая резьба);
- ▶ удалите фиксирующий ключ.

Снятие ножа (для очистки, замены или хранения) производите в обратной последовательности.

Установка катушки:



- ▶ снимите (если установлен) нож (только для ЗКРЭ-38-1200, ЗКРЭ-42-1500) в порядке, обратном установке (см. выше);
- ▶ установите на крепление 20 защитный кожух 2, сориентировав его в сторону оператора, и закрепите четырьмя винтами 17.

⚠ ВНИМАНИЕ

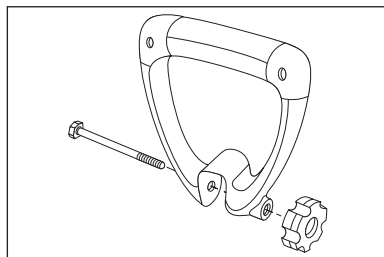
Работа без защитного кожуха ЗАПРЕЩАЕТСЯ.

- ▶ установите на выходной вал фланцы 21 и 22;
- ▶ вставьте штырь-фиксатор;
- ▶ накрутите катушку 15 на вал, вращая против часовой стрелки (левая резьба);
- ▶ удерживая штырем вал от проворачивания, плотно ЗАТЯНИТЕ катушку;
- ▶ удалите фиксирующий ключ.

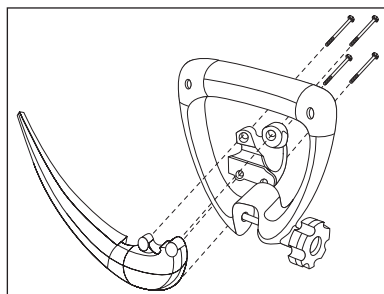
Снятие катушки (для заправки лески или замены) производите в обратной последовательности.

Установка рукоятки дополнительной:

Для ЗТЭ-38-1200, ЗКРЭ-38-1200:

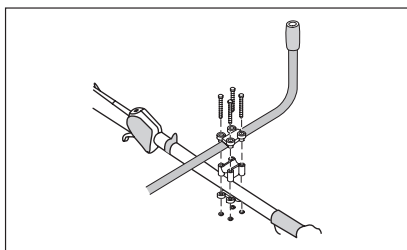


- ▶ установите рукоятку на верхнюю штангу, закрепив осевым болтом через ушки рукоятки;
- ▶ наверните на болт гайку-барашек;



- ▶ установите защитный кронштейн на рукоятку и закрепите 4 винтами (только для ЗКРЭ-38-1200);

Для ЗКРЭ-42-1500



- ▶ установите рукоятку на верхнюю часть штанги;
- ▶ установите с обратной стороны штанги крепежный фланец;
- ▶ стяните обе части рукоятки винтами;

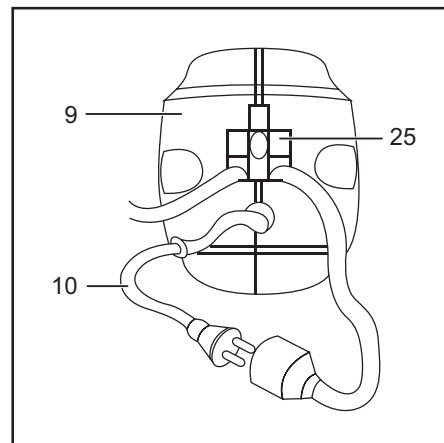
- ▶ отрегулируйте положение рукоятки на штанге для удобства работы и крепко затяните винты крепления.

Установите ремень 14, зацепив карабин за ушко на верхней штанге.

Подключите изделие к сети через удлинитель. Для крепления удлинителя (во избежание разъединения питания при работе) используйте крюк на корпусе двигателя.

⚠ ВНИМАНИЕ

Во избежание травм и повреждений, а также выхода изделия из строя, подключение изделия к сети осуществляйте только с помощью удлинителей, предназначенных для использования вне помещений.



Перед началом работы:

- ▶ наденьте подходящую одежду (длинные брюки) и закрытую обувь;

⚠ ВНИМАНИЕ

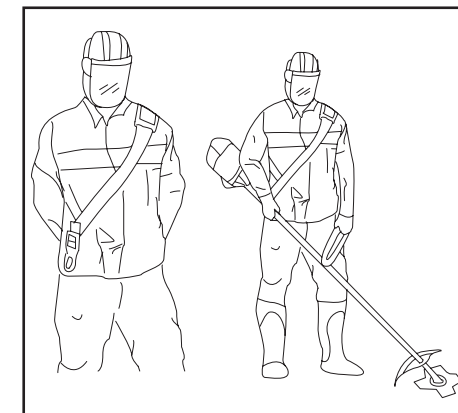
Во избежание травм и повреждений НЕ РАБОТАЙТЕ босиком или в открытой обуви;

- ▶ при работе используйте средства индивидуальной защиты – очки или маску, наушники;
- ▶ удалите детей и животных из зоны кошения на расстояние не менее 15 метров;
- ▶ удалите из зоны кошения все предметы, которые могут повредить режущий инструмент изделия или быть захвачены и выброшены из-под движущихся частей инструмента.

Порядок работы**⚠ ВНИМАНИЕ**

Во избежание травм и повреждений не работайте с изделием при влажной траве.

Наденьте на себя ремень изделия.



Для включения изделия нажмите кнопку блокировки 8 и, не отпуская ее, нажмите клавишу 12 выключателя.

⚠ ВНИМАНИЕ

Перед началом кошения дождитесь полной раскрутки двигателя.

Кошение производите:

- ▶ удерживая штангу в положении, при котором режущий инструмент расположен параллельно земле;
- ▶ при максимальных оборотах (для большей эффективности);
- ▶ вдали от стволов деревьев, фундаментов, бордюров и проч.;

⚠ ВНИМАНИЕ

Контакт вращающегося ножа с твердыми предметами (стволами, корнями, строениями и прочими) может вызвать отскок штанги в сторону, в том числе и в направлении оператора, что может привести к повреждениям и травмам.

- ▶ слева направо (в направлении вращения режущего инструмента);

- ▶ ножом (только для ЗКРЭ-38-1200, ЗКРЭ-42-1500), если необходимо косить мелкий кустарник или растения с толстыми стеблями;
- ▶ леской, если необходимо косить траву;
- ▶ в несколько проходов при высоте растительности более 20 см.

Если во время кошения режущий нож (только для ЗКРЭ-38-1200, ЗКРЭ-42-1500) ударился о посторонний предмет, **НЕМЕДЛЕННО** выключите изделие, дождитесь полной остановки ножа и внимательно осмотрите его на предмет видимых механических повреждений. Не начинайте работу до полного устранения выявленных повреждений. Работа с поврежденным ножом может привести к повышенной вибрации и повреждениям других элементов изделия.

При кошении леска расходуется. Скорость расхода зависит от нескольких факторов (тип и толщина лески, тип скашиваемой растительности). Для выпуска лески необходимо кратко ударить нижней частью катушки о землю (при вращении катушки), избегая удара о камень. Леска будет выпущена на несколько сантиметров, излишки обрежутся ножом на кожухе 3.

При перерыве или по окончании работы выключите изделие, отпустив клавишу выключателя.

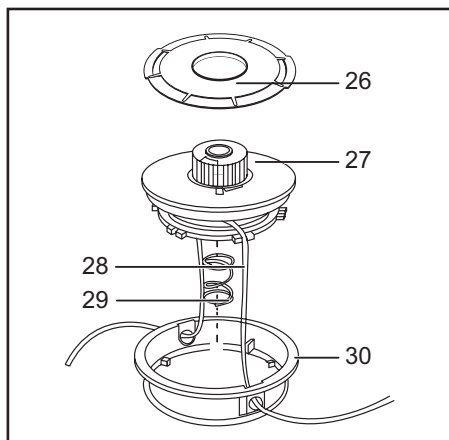
⚠ ВНИМАНИЕ

Режущий инструмент до полной остановки некоторое время продолжает вращаться. Не прикасайтесь к нему, не пытайтесь его остановить и избегайте контакта режущего инструмента с неподвижными объектами до его полной остановки.

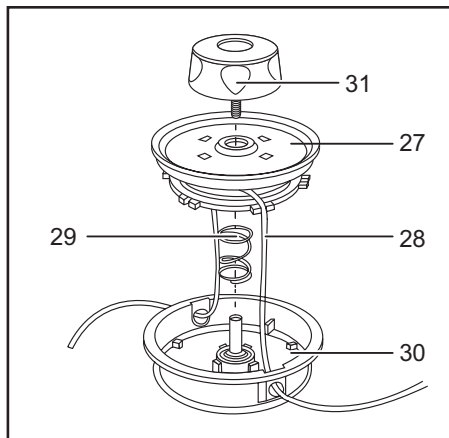
При уборке изделия на длительное хранение или при транспортировке разберите его, для чего разъедините верхнюю и нижнюю штанги в порядке, обратном сборке (см. Подготовка к работе).

Периодическое обслуживание

При полном расходе лески в катушке, заправьте леску в следующем порядке (кроме ЗТЭ-38-1200):



для ЗТЭ-38-1200



- ▶ выключите изделие, дождитесь полной остановки режущего инструмента. Отключите его от сети;
- ▶ извлеките барабан 27 из катушки;
- ▶ тщательно очистите катушку от загрязнений и остатков лески. Если катушка повреждена, ее следует заменить полностью;
- ▶ подготовьте новую леску соответствующего диаметра (см. технические характеристики Вашего изделия);

Примечание! Рекомендуемая леска – **ЗУБР 70101-15-1.6** (2.0/2.4) (диаметр 1.6...2.4 мм, сечение – круг) или **70102-15-1.6** (2.0/2.4) (диаметр 1.6...2.4 мм, сечение – звездочка);

- ▶ сложите ее пополам, оставив один конец длиннее другого на 10-15 см;
- ▶ вставьте место перегиба в прорезь разделительной перегородки двух секций барабана 27;
- ▶ намотайте свободные концы лески на соответствующие секции барабана 27 в направлении стрелки (на корпусе барабана), не допуская их перехлеста;
- ▶ проденьте оставшиеся 20–25 см лески в отверстия (с гильзами) корпуса 30;
- ▶ вставьте барабан 27 в корпус катушки 30, установив под барабан пружину;
- ▶ нажав на катушку, вытяните концы лески полностью наружу.

При затуплении режущего ножа рекомендуем заменить его на новый (артикул ЗУБР 70130-х). Снятие ножа при замене производите в порядке, обратном установке (см. Подготовка к работе).

Примечание! Не рекомендуется затачивать нож, т.к. при неравномерной заточке возможен сильный дисбаланс при его вращении и, как следствие, повышенная нагрузка на отдельные узлы изделия вплоть до их повреждения.

Периодически (рекомендуем после каждого использования) очищайте внутренние поверхности кожуха 2 от налипшей травы.

Для этого:

- ▶ выключите изделие выключателем и отключите его от сети;
- ▶ дождитесь полной остановки всех вращающихся частей под кожухами;
- ▶ подходящим твердым предметом удалите всю налипшую траву с внутренних поверхностей кожухов. Рекомендуем сделать это до полного высыхания травы.

Рекомендации по эксплуатации

Убедитесь, что напряжение Вашей сети соответствует номинальному напряжению изделия.

Включайте изделие только когда Вы готовы к работе.

Перед первым использованием или после долгого хранения включите изделие и дайте ему поработать 5-10 с на холостом ходу. Если в это время Вы услышите посторонний шум, почувствуете сильную вибрацию или запах гари, выключите изделие, выньте вилку шнура питания из розетки и установите причину этого явления. Не включайте изделие, прежде чем будет найдена и устранена причина неисправности.

Перед включением изделия убедитесь, что вал не заблокирован, Вы убрали ключ и иные посторонние предметы от вращающихся частей изделия.

При работе изделия расположите сетевую кабель таким образом, чтобы он не мог быть поврежден:

- ▶ детьми и животными;
- ▶ при хождении, подстригании травы, перемещении садовой техники, копании и других работах на участке;
- ▶ при воздействии тепла, солнечного света, осадков, удобрений и других химических веществ.

При необходимости, уберите его в защитный канал.

Изделие **НЕ ИМЕЕТ** защиты от влаги. Поэтому не используйте его вне помещений при сырой растительности (при росе, после дождя), а также при возможности осадков и регулярно проверяйте внешним осмотром корпус изделия и кабель на отсутствие видимых механических повреждений (сколы, трещины, истирание, порезы, расслоения).

При повреждении корпуса или электрического кабеля обратитесь в сервисный центр для ремонта или замены.

Изделие охлаждается окружающим воздухом. Поэтому не допускайте работы изделия с открытыми воздухозаборными отверстиями и регулярно (ОБЯЗАТЕЛЬНО после каждого использования) очищайте их от продуктов кошения.

Изделие не требует другого обслуживания.

Все другие виды технического обслуживания и ремонта должны проводиться только специалистами сервисных центров.

Следите за исправным состоянием изделия. В случае появления подозрительных запахов, дыма, огня, искр следует выключить аппарат, отключить его от сети и обратиться в специализированный сервисный центр.

Если Вам что-то показалось ненормальным в работе изделия, немедленно прекратите его эксплуатацию.

В силу технической сложности изделия, критерии предельных состояний не могут быть определены пользователем самостоятельно. В случае явной или предполагаемой неисправности обратитесь к разделу «Возможные неисправности и методы их устранения». Если неисправности в перечне не оказались или Вы не смогли устранить ее, обратитесь в специализированный сервисный центр. Заключение о предельном состоянии изделия или его частей сервисный центр выдает в форме соответствующего Акта.

Инструкции по безопасности

Перед началом работы осмотрите и визуально проверьте изделие и сетевой кабель на отсутствие видимых механических повреждений.

При повреждении корпуса или электрического кабеля НЕ ИСПОЛЬЗУЙТЕ изделие, но об-

ратитесь в сервисный центр для ремонта или замены.

Не допускайте детей и лиц, незнакомых с правилами эксплуатации и требованиями настоящей инструкции, к каким-либо операциям и работам с изделием.

Не допускайте присутствия посторонних лиц на расстоянии менее 15 м от места проведения работ.

Не включайте и не эксплуатируйте изделие со снятыми защитными кожухами.

Работа без защитного кожуха ЗАПРЕЩАЕТСЯ.

Не прикасайтесь к работающим, движущимся (в том числе под кожухами, крышками) частям изделия. Не пытайтесь удерживать или тормозить движущиеся части изделия.

НИ В КОЕМ СЛУЧАЕ не устанавливайте на изделие другие режущие инструменты (пильные и зубчатые диски) - это может привести к травмам и повреждениям изделия.

Не производите очистку корпуса и любые другие работы, не отключив предварительно изделие от сети.

Условия транспортирования, хранения и утилизации

Хранить в чистом виде в сухом проветриваемом помещении вдали от источников тепла. Не допускать попадания влаги, воздействия прямых солнечных лучей.

Транспортировать в упаковке производителя.

Отслужившее срок службы изделие, дополнительные принадлежности и упаковку следует экологически чисто утилизировать.

Гарантийные обязательства

Мы постоянно заботимся об улучшении качества обслуживания наших потребителей, поэтому, если у Вас возникли нарекания на качество и сроки проведения гарантийного ремонта, пожалуйста, сообщите об этом в службу поддержки **ЗУБР** по электронной почте на адрес: **zubr@zubr.ru**.

Данная гарантия не ограничивает право покупателя на претензии, вытекающие из договора купли-продажи, а также не ограничивает законные права потребителей.

Мы предоставляем гарантию на инструменты **ЗУБР** на следующих условиях:

1) Гарантия предоставляется в соответствии с нижеперечисленными условиями путем бесплатного устранения неисправностей инструмента в течение установленного гарантийного срока, которые доказано обусловлены дефектами материала или изготовления.

2) Гарантийный срок начинается со дня покупки инструмента первым владельцем.

3) Срок и условия гарантии зависят от серии и артикула инструмента, просим Вас внимательно ознакомиться с условиями гарантии на момент покупки.

Базовая гарантия

Гарантийный срок составляет 36 месяцев со дня продажи.

На серию **МАСТЕР (основной цвет корпуса серый / красный)** устанавливается базовая гарантия сроком 3 года, при условии только бытового применения. В случае профессионального использования инструмента серии **МАСТЕР** базовая гарантия устанавливается 1 год с даты продажи.

На серию **ПРОФЕССИОНАЛ (основной цвет корпуса синий)** устанавливается базовая гарантия сроком 3 года. Для серии **ПРОФЕССИОНАЛ** разрешается эксплуатация в профессиональных целях, за исключением сверхвысоких нагрузок или тяжелых внешних условий эксплуатации, превышающих нормы, указанные в «Инструкции по эксплуатации».

Расширенная гарантия

На серию **МАСТЕР** устанавливается расширенная гарантия сроком на 5 лет. Расширенная гарантия предоставляется только при условии бытового применения и регистрации на сайте **zubr.ru**.

На серию **ПРОФЕССИОНАЛ** устанавливается расширенная гарантия 5 лет при условии регистрации на сайте **zubr.ru**. Для серии **ПРОФЕССИОНАЛ** разрешается эксплуатация в профессиональных целях, за исключением сверхвысоких нагрузок или тяжелых внешних условий эксплуатации, превышающих нормы указанные в «Инструкции по эксплуатации».

Расширенная гарантия предоставляется только при условии, если владелец регистрирует инструмент на сайте производителя по адресу **zubr.ru** в разделе «Сервис» в течение 4 недель с момента покупки. Регистрация расширенной гарантии возможна только после подтверждения покупателем согласия на обработку персональных данных, запрашиваемых в процессе регистрации. Сроки гарантии на конкретную модель инструмента можно проверить на сайте производителя по адресу **zubr.ru**.

4) Гарантия не распространяется на:

а) Детали, подверженные рабочему и другим видам естественного износа, а также на неисправности инструмента, вызванные этими видами износа. А также на инструмент, имеющий полную выработку ресурса, сильное внешнее или внутреннее загрязнение.

б) Неисправности инструмента, вызванные несоблюдением Инструкции по эксплуатации или произошедшие вследствие использования инструмента не по назначению, во время использования в условиях окружающей среды, выходящих за пределы указанных в Инструкции по эксплуатации, ненадлежащих производственных условиях, вследствие перегрузок или недостаточного, ненадлежащего технического обслуживания или ухода. К безусловным признакам перегрузки изделия относятся, помимо прочих: появление цветов побежалости, одновременный выход из строя ротора и статора, деформация или оплавление деталей и узлов изделия, потемнение или обугливание проводов электродвигателя под действием высокой температуры.

- в) При использовании изделия в условиях высокой интенсивности работ и сверхтяжелых нагрузок.
- г) На профилактическое и техническое обслуживание инструмента, например: смазку, промывку.
- д) Неисправности инструмента вследствие использования принадлежностей, сопутствующих и запасных частей, которые не являются оригинальными принадлежностями/частями **ЗУБР**.
- е) На механические повреждения (трещины, сколы и т.д.) и повреждения, вызванные воздействием агрессивных сред, высокой влажности и высоких температур, попаданием инородных предметов в вентиляционные отверстия инструмента, а также повреждения, наступившие вследствие неправильного хранения и коррозии металлических частей.
- ж) Принадлежности, быстроизнашивающиеся части и расходные материалы, вышедшие из строя вследствие нормального износа, такие как: приводные ремни, аккумуляторные блоки, стволы, направляющие ролики, защитные кожухи, цанги, патроны, подошвы, пильные цепи, пильные шины, звездочки, шины, угольные щетки, ножи, пилки, абразивы, сверла, буры, леска для триммера и т.п.
- з) Инструмент, в конструкцию которого были внесены изменения или дополнения.
- и) Незначительное отклонение от заявленных свойств инструмента, не влияющее на его ценность и возможность использования по назначению.
- к) На инструмент, вскрывавшийся или ремонтировавшийся в течение гарантийного срока

вне авторизованных сервисных центров. Полный актуальный список авторизованных сервисных центров смотрите на сайте zubr.ru.

5) Устранение неисправностей, признанных нами как гарантийный случай, осуществляется на выбор компании **ЗУБР** посредством ремонта или замены неисправного инструмента на новый (возможно и на модель следующего поколения). Замененные инструменты и детали переходят в собственность компании.

6) Гарантийные претензии принимаются в течение гарантийного срока. Для этого предъявите или отправьте неисправный инструмент в указанный в документации (актуальный список сервисных центров смотрите на сайте zubr.ru) сервисный центр, приложив заполненный гарантийный талон, подтверждающий дату покупки товара и его наименование. Инструмент, переданный дилеру или в сервисный центр в частично или полностью разобранном виде, под действие гарантии не подпадает. Все риски по передаче и пересылке инструмента дилеру или в сервисный центр несет владелец инструмента.

7) Другие претензии, кроме упомянутого права на бесплатное устранение недостатков инструмента, под действие нашей гарантии не подпадают.

8) После гарантийного ремонта на условиях расширенной гарантии, срок расширенной гарантии инструмента не продлевается и не возобновляется.

9) Для всех электроинструментов обязательно регулярное техническое обслуживание. Периодичность ТО равна сроку службы комплекта угольных щеток.

10) Срок службы изделия составляет 5 лет.

ВОЗМОЖНЫЕ НЕИСПРАВНОСТИ И МЕТОДЫ ИХ УСТРАНЕНИЯ

Неисправность	Возможная причина	Действия по устранению
Изделие не включается	Нет напряжения в сети	Проверьте напряжение в сети
	Полный износ щеток	Обратитесь в сервисный центр для замены
	Неисправен выключатель, двигатель или электрический компонент; поврежден кабель	Обратитесь в сервисный центр для ремонта или замены
	Заклинивание вала	Обратитесь в сервисный центр для ремонта
Двигатель работает, но режущий инструмент не вращается	Крепление режущего инструмента не затянуто, инструмент проворачивается	Затяните инструмент
	Срезана резьба крепления инструмента или разрушен сам инструмент	Замените инструмент или обратитесь в сервисный центр для ремонта
Повышенная вибрация изделия	Контакт с твердыми предметами	Исключите контакт
	Односторонний износ режущего ножа	Замените режущий нож
	Ослабление затяжки катушки или резьбовых соединений	Затяните катушку или резьбовые соединения
Результат кошения неудовлетворительный	Детали механизма сильно изношены	Обратитесь в сервисный центр для ремонта
	Кошение на низких оборотах	Увеличьте обороты двигателя, уменьшив подачу триммера или высоту кошения
	Слишком густая растительность	Уменьшите высоту кошения
	Затуплен режущий нож	Замените нож
	Износ лески	Выпустите леску
Леска не выпускается	Слишком быстрое движение вдоль участка кошения	Уменьшите скорость обработки
	Леска закончилась	Замените катушку
	Загрязнение катушки и заклинивание барабана лески	Очистите катушку, освободите барабан
	Леска в катушке перекутилась, запуталась	Распутайте леску, замените катушку
	Леска спеклась от температуры	Разделите леску или замените катушку