



ЗДМ-820РМ



ЗДМ-1200РММ2

www.zubr.ru



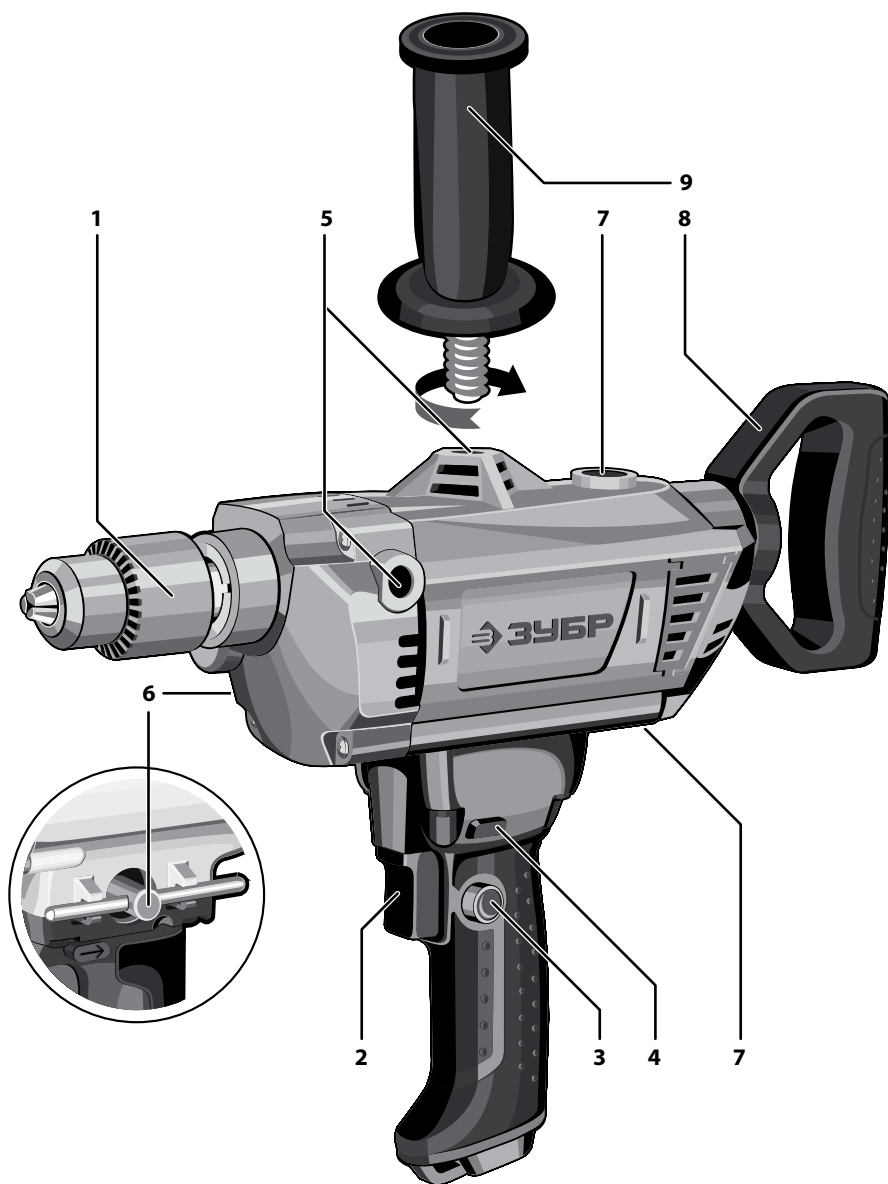
АО «ЗУБР ОВК» РОССИЯ, 141002, Московская область, г. Мытищи 2, а/я 36

Производитель оставляет за собой право вносить изменения в характеристики изделия без предварительного уведомления.
Приведенные иллюстрации не являются обязательными. Ответственность за опечатки исключается.

Руководство по эксплуатации

Дрель-миксер электрическая

ЗДМ-820РМ | ЗДМ-1200РММ2



Уважаемый покупатель!

При покупке изделия:

- ▶ требуйте проверки его исправности путем пробного включения, а также комплектности согласно комплекту поставки;
- ▶ убедитесь, что гарантийный талон оформлен должным образом и содержит серийный номер изделия, дату продажи, штамп магазина и подпись продавца.

Перед первым включением изделия внимательно изучите настоящее руководство по эксплуатации и строго выполняйте содержащиеся в нем требования. Только так Вы сможете научиться правильно обращаться с изделием и избежите ошибок и опасных ситуаций. Храните данное руководство в течение всего срока службы Вашего изделия.

Помните! Изделие является источником повышенной травматической опасности.

⚠ ВНИМАНИЕ

Отдельные узлы изделия во время работы нагреваются.

Перед сверлением стен предварительно определите местоположение скрытой проводки и труб.

При работах, связанных с возникновением неблагоприятных условий (запыленности, повышенном уровне шума и вибрации), используйте средства индивидуальной защиты и ограничивайте общее время (за смену) работы с изделием.

Применение изделия в промышленных объемах, в условиях высокой интенсивности работ и сверхтяжелых нагрузок, снижает срок службы изделия.

Внимательно изучите настоящее руководство по эксплуатации, в том числе раздел «Руководство по безопасности» и Приложение «Основные инструкции по безопасности». Только так Вы сможете научиться правильно обращаться с инструментом и избежите ошибок и опасных ситуаций.

Изделие предназначено для использования в районах с умеренным климатом с характерной температурой от -20°C до $+40^{\circ}\text{C}$, относительной влажностью воздуха не более 80%, отсутствием прямого воздействия атмосферных осадков и чрезмерной запыленности воздуха.

Изделие соответствует требованиям Технических регламентов Таможенного союза:

- ▶ ТР ТС 004 / 2011 «О безопасности низковольтного оборудования» ст. 4, абзацы 1-5, 9;
- ▶ ТР ТС 020/2011 «Электромагнитная совместимость технических средств» ст. 4, абзацы 2, 3.

Настоящее руководство содержит самые полные сведения и требования, необходимые и достаточные для надежной, эффективной и безопасной эксплуатации изделия.

Назначение и область применения

Дрель-миксер электрическая предназначена для сверления отверстий в различных материалах (дерево, сталь, кирпич, легкий бетон и т. д.) при установке соответствующих сверл, а также для перемешивания жидких растворов смесей и ЛКМ (при установке соответствующих насадок).

В связи с продолжением работы по усовершенствованию изделия, изготовитель оставляет за собой право вносить в его конструкцию незначительные изменения, не отраженные в настоящем руководстве и не влияющие на эффективную и безопасную работу изделия.

Технические характеристики

Артикул	ЗДМ-820PM	ЗДМ-1200PMM2
Номинальное напряжение питания, В	220	220
Частота, Гц	50	50
Номинальная потребляемая мощность, Вт	820	1200
Диапазон рабочих оборотов, об/мин	0–650	0–850
Макс. диаметр зажимаемого хвостовика, мм	1,5–13	3–16
Максимальный диаметр сверления, мм:		
▶ металл	13	16
▶ дерево	36	40
Максимальный крутящий момент, Н*м	50	160
Тип патрона	ключевой	ключевой
Реверс	есть	есть
Уровень звуковой мощности (к=3), дБ	103	98,4
Уровень звукового давления (к=3), дБ	92	87,4
Среднеквадратичное виброускорение (к=1,5), м/с ²	1,972	3,39
Класс безопасности по ГОСТ 12.2.007.0-75	II	II
Масса изделия, кг	3	4,2
Масса в упаковке, кг	3,5	4,8
Срок службы, лет	5	5

Комплект поставки

Дрель электрическая	1 шт.
Рукоятка дополнительная	1 шт.
Ключ патрона	1 шт.
Инструкции по безопасности	1 экз.
Руководство по эксплуатации	1 экз.

⚠ ВНИМАНИЕ

Убедитесь, что на изделии и комплекте принадлежностей отсутствуют повреждения, которые могли возникнуть при транспортировании.

Инструкции по эксплуатации

Устройство

- 1 Патрон
- 2 Выключатель
- 3 Кнопка фиксации выключателя
- 4 Переключатель направления вращения
- 5 Отверстия для крепления дополнительной рукоятки
- 6 Ключ затяжной (сзади)
- 7 Крышка щеткодержателя
- 8 Рукоятка задняя
- 9 Рукоятка дополнительная

Подготовка к работе

В зависимости от вида работы (сверление дерева, металла, кирпича; перемешивание растворов), установите в патрон 1 соответствующее сверло или насадку:

- ▶ вращая патрон рукой против часовой стрелки (на откручивание) или по часовой стрелке (на закручивание), установите необходимый диаметр отверстия под инструмент;
- ▶ установите необходимый инструмент;
- ▶ вращая патрон рукой по часовой стрелке (на закручивание), плотно зажмите инструмент в патроне. Убедитесь в отсутствии перекосов и люфтов инструмента (пробным включением);
- ▶ установите ключ в одно из гнезд головки патрона и крепко затяните инструмент.

В зависимости от вида работы установите рукоятку дополнительную 9 в необходимое положение и крепко затяните ее. Рукоятку 8 поверните в необходимое положение.

Примечание! При выполнении работ всегда используйте прилагаемую дополнительную рукоятку.

Для выбора направления вращения установите переключатель 4 в одно из следующих положений (при взгляде сзади): правое – против часовой стрелки, левое – по часовой стрелке.

⚠ ВНИМАНИЕ

Во избежание повреждения изделия не переключайте направление вращения без полностью отжатой клавиши 2 выключателя.

Приготовьте и оденьте средства защиты: перчатки, очки, наушники; при сверлении кирпича или бетона - респиратор.

Порядок работы

Подключите изделие к сети.

⚠ ВНИМАНИЕ

Перед подключением убедитесь, что клавиша выключателя не нажата и не зафиксирована в нажатом положении.

Для включения изделия нажмите клавишу выключателя 2. Регулировка частоты вращения осуществляется степенью нажатия на клавишу выключателя.

Удерживая изделие **СТРОГО ДВУМА РУКАМИ** (при сверлении – за основную и дополнительную рукоятки, при перемешивании – за заднюю и дополнительную), установите его перпендикулярно поверхности, с которой работаете.

⚠ ВНИМАНИЕ

Перед сверлением стен предварительно определите местоположение скрытой проводки и труб.

Перемешивание начинайте на минимальных оборотах с последующим их увеличением. Следите за процессом перемешивания – слишком высокая частота вращения может привести к разбрызгиванию или выплескиванию перемешиваемого материала.

При сверлении бетона, кирпича возможно заклинивание инструмента, то есть прекращение его вращения.

⚠ ВНИМАНИЕ

Заклинивание является опасным как для Вас, так и для изделия:

- ▶ включенное изделие передает большой крутящий момент на корпус и может травмировать Вас;
- ▶ заклинивание под напряжением является коротким замыканием для двигателя и может вывести его из строя.

Заклинивание инструмента может происходить, например:

- ▶ при затруднении вращения из-за накопившейся в отверстии породе. В этом случае выньте сверло из отверстия наполовину, включите изделие и, несколько раз погружая

сверло до упора и вынимая обратно, освободите отверстие от продуктов сверления;

- ▶ при установке сверла, рабочий диаметр которого превышает указанное максимальное значение (36/40 мм). Замените сверло на соответствующее;
- ▶ при заклинивании сверла. В этом случае **НЕ ПЫТАЙТЕСЬ** извлечь его, прикладывая усилия к изделию. Извлеките сверло из патрона («сняв» с него изделие) и, стараясь не повредить, освободите его из клина.

⚠ ВНИМАНИЕ

При заклинивании сверла, во избежание повреждения изделия, НИКОГДА не используйте реверс для его извлечения.

Продолжайте работу только после устранения причины блокирования инструмента.

Для фиксации клавиши включения при продолжительном сверлении на максимальных оборотах полностью нажмите клавишу **2**, утопите кнопку **3** и отпустите клавишу. Для снятия фиксации повторно нажмите клавишу **2**.

По окончании работы выключите изделие, отпустив клавишу **2** выключателя.

⚠ ВНИМАНИЕ

В процессе работы сменный инструмент сильно нагревается. При необходимости извлечения дождитесь его остывания или используйте защитные перчатки.

Периодическое обслуживание

В процессе эксплуатации необходима периодическая (по мере износа) замена графитовых щеток электродвигателя. Для замены щеток:

- ▶ отключите изделие от сети;
- ▶ отверткой отверните крышку **7** щеткодержателя;
- ▶ выньте изношенную щетку и установите новую. Убедитесь, что щетка установлена без перекосов и заеданий;
- ▶ установите крышку щеткодержателя на место;
- ▶ проделайте аналогичные операции с другой щеткой.

Рекомендации по эксплуатации

Убедитесь, что напряжение сети соответствует номинальному напряжению изделия.

Включайте изделие в сеть только тогда, когда Вы готовы к работе.

Перед первым использованием изделия включите его без нагрузки и дайте поработать 10–20 секунд на каждом из режимов. Если в это время Вы услышите посторонний шум, почувствуете повышенную вибрацию или запах гари, выключите изделие, отсоедините кабель питания от сети и установите причину этого явления. Не включайте изделие, прежде чем будет найдена и устранена причина неисправности.

Во избежание несчастных случаев, каждый раз перед включением изделия в сеть проверяйте выключенное положение клавиши включения **2** и кнопки блокировки **3**.

Для работы рекомендуем использовать сменный инструмент марки «ЗУБР».

Перед сверлением стен предварительно определите местоположение скрытой проводки и труб.

Обеспечьте хорошее освещение, вентиляцию (в процессе сверления кирпича образуется пыль в больших количествах) и порядок на рабочем месте – недостаточное освещение и посторонние предметы могут привести к повреждениям и травмам.

При использовании изделия расположите сетевой кабель вне рабочей зоны.

При сверлении глубоких отверстий периодически вынимайте инструмент из отверстия, чтобы удалить породную пыль и исключить перегрев сверла и выход его из строя.

Не допускайте холостой работы изделия.

Выключайте изделие только клавишей **2**. Не выключайте, просто отсоединяя кабель от сети (вынимая вилку из розетки).

Периодически очищайте от грязи и пыли корпус изделия и кабель, вентиляционные отверстия.

⚠ ВНИМАНИЕ

Все работы по техническому обслуживанию должны проводиться при отключенном от сети кабеле.

Все прочие работы (в том числе ремонтные) должны проводиться только специалистами сервисных центров.

Следите за исправным состоянием изделия. В случае появления подозрительных запахов, дыма, огня, искр следует выключить аппарат, отключить его от сети и обратиться в специализированный сервисный центр.

Если Вам что-то показалось ненормальным в работе изделия, немедленно прекратите его эксплуатацию.

В силу технической сложности изделия, критерии предельных состояний не могут быть определены пользователем самостоятельно. В случае явной или предполагаемой неисправности обратитесь к разделу «Возможные неисправности и методы их устранения». Если неисправности в перечне не оказались или Вы не смогли устранить ее, обратитесь в специализированный сервисный центр. Заключение о предельном состоянии изделия или его частей сервисный центр выдает в форме соответствующего Акта.

Инструкции по безопасности

Перед началом работы осмотрите и визуально проверьте изделие, кабель и сменный инструмент на отсутствие видимых механических повреждений. **НИ В КОЕМ СЛУЧАЕ** не используйте поврежденный (искривленный, со сколами, трещинами) сменный инструмент.

Во избежание травм и повреждений перед сверлением стен убедитесь в отсутствии в месте сверления скрытой проводки, газовых и водопроводных труб.

Всегда отключайте кабель питания от сети после окончания работы и перед любыми работами по обслуживанию изделия.

В процессе работы сменный инструмент сильно нагревается. При необходимости извлечения дождитесь его остывания или используйте защитные перчатки.

При работах, связанных с возникновением неблагоприятных условий (запыленности, повышенном уровне шума и вибрации), используйте средства индивидуальной защиты и ограничивайте общее время (за смену) работы с изделием.

Если Вам что-то показалось ненормальным в работе изделия, немедленно прекратите его эксплуатацию.

Условия транспортирования, хранения и утилизации

Хранить в чистом виде в сухом проветриваемом помещении вдали от источников тепла. Не допускать попадания влаги, воздействия прямых солнечных лучей.

Транспортировать в упаковке производителя.

Отслужившее срок службы изделие, дополнительные принадлежности и упаковку следует экологически чисто утилизировать.

Гарантийные обязательства

Мы постоянно заботимся об улучшении качества обслуживания наших потребителей, поэтому, если у Вас возникли нарекания на качество и сроки проведения гарантийного ремонта, пожалуйста, сообщите об этом в службу поддержки **ЗУБР** по электронной почте на адрес: zubr@zubr.ru.

Данная гарантия не ограничивает право покупателя на претензии, вытекающие из договора купли-продажи, а также не ограничивает законные права потребителей.

Мы предоставляем гарантию на инструменты **ЗУБР** на следующих условиях:

- 1) Гарантия предоставляется в соответствии с нижеперечисленными условиями путем бесплатного устранения неисправностей инструмента в течение установленного гарантийного срока, которые доказано обусловлены дефектами материала или изготовления.
- 2) Гарантийный срок начинается со дня покупки инструмента первым владельцем.
- 3) Срок и условия гарантии зависят от серии и артикула инструмента, просим Вас внимательно ознакомиться с условиями гарантии на момент покупки.

Базовая гарантия

Гарантийный срок составляет 36 месяцев со дня продажи.

На серию **МАСТЕР (основной цвет корпуса серый)** устанавливается базовая гарантия сроком 3 года, при условии только бытового применения. В случае профессионального использования инструмента серии **МАСТЕР** базовая гарантия устанавливается 1 год с даты продажи.

На серию **ПРОФЕССИОНАЛ (основной цвет корпуса синий)** устанавливается базовая гарантия сроком 3 года. Для серии **ПРОФЕССИОНАЛ** разрешается эксплуатация в профессиональных целях, за исключением сверхвысоких нагрузок или тяжелых внешних условий эксплуатации, превышающих нормы, указанные в «Инструкции по эксплуатации».

Расширенная гарантия

На серию **МАСТЕР** устанавливается расширенная гарантия сроком на 5 лет. Расширенная гарантия предоставляется только при условии бытового применения и регистрации на сайте zubr.ru.

На серию **ПРОФЕССИОНАЛ** устанавливается расширенная гарантия 5 лет при условии регистрации на сайте zubr.ru. Для серии **ПРОФЕССИОНАЛ** разрешается эксплуатация в профессиональных целях, за исключением сверхвысоких нагрузок или тяжелых внешних условий эксплуатации, превышающих нормы указанные в «Инструкции по эксплуатации».

Расширенная гарантия предоставляется только при условии, если владелец регистрирует инструмент в течение 4 недель с момента покупки на сайте производителя по адресу zubr.ru в разделе «Сервис». Регистрация расширенной гарантии возможна только после подтверждения покупателем согласия на обработку персональных данных, запрашиваемых в процессе регистрации. Сроки гарантии на конкретную модель инструмента можно проверить на сайте производителя по адресу zubr.ru.

4) Гарантия не распространяется на:

- а) Детали, подверженные рабочему и другим видам естественного износа, а также на неисправности инструмента, вызванные этими видами износа. А также на инструмент, имеющий полную выработку ресурса, сильное внешнее или внутреннее загрязнение.

б) Неисправности инструмента, вызванные несоблюдением Инструкции по эксплуатации или произошедшие вследствие использования инструмента не по назначению, во время использования в условиях окружающей среды, выходящих за пределы указанных в Инструкции по эксплуатации, ненадлежащих производственных условиях, вследствие перегрузок или недостаточного, ненадлежащего технического обслуживания или ухода. К безусловным признакам перегрузки изделия относятся, помимо прочих: появление цветов побежалости, одновременный выход из строя ротора и статора, деформация или оплавление деталей и узлов изделия, потемнение или обугливание проводов электродвигателя под действием высокой температуры.

в) При использовании изделия в условиях высокой интенсивности работ и сверхтяжелых нагрузок.

г) На профилактическое и техническое обслуживание инструмента, например: смазку, промывку.

д) Неисправности инструмента вследствие использования принадлежностей, сопутствующих и запасных частей, которые не являются оригинальными принадлежностями/частями **ЗУБР**.

е) На механические повреждения (трещины, сколы и т.д.) и повреждения, вызванные воздействием агрессивных сред, высокой влажности и высоких температур, попаданием инородных предметов в вентиляционные отверстия инструмента, а также повреждения, наступившие вследствие неправильного хранения и коррозии металлических частей.

ж) Принадлежности, быстроизнашивающиеся части и расходные материалы, вышедшие из строя вследствие нормального износа, такие как: приводные ремни, аккумуляторные блоки, стволы, направляющие ролики, защитные кожухи, цанги, патроны, подошвы, пыльные цепи, пыльные шины, звездочки, шины, угольные щетки, ножи, пилки, абразивы, сверла, буры, леска для триммера и т.п.

з) Инструмент, в конструкцию которого были внесены изменения или дополнения.

и) Незначительное отклонение от заявленных свойств инструмента, не влияющее на его ценность и возможность использования по назначению.

к) На инструмент, вскрывавшийся или ремонтировавшийся в течение гарантийного срока вне авторизованных сервисных центров. Полный актуальный список авторизованных сервисных центров смотрите на сайте zubr.ru.

5) Устранение неисправностей, признанных нами как гарантийный случай, осуществляется на выбор компании **ЗУБР** посредством ремонта или замены неисправного инструмента на новый (возможно и на модель следующего поколения). Замененные инструменты и детали переходят в собственность компании.

6) Гарантийные претензии принимаются в течение гарантийного срока. Для этого предъявите или отправьте неисправный инструмент в указанный в документации (актуальный список сервисных центров смотрите на сайте zubr.ru) сервисный центр, приложив заполненный гарантийный талон, подтверждающий дату покупки то-

вара и его наименование. Инструмент, переданный дилеру или в сервисный центр в частично или полностью разобранном виде, под действие гарантии не подпадает. Все риски по передаче и пересылке инструмента дилеру или в сервисный центр несет владелец инструмента.

7) Другие претензии, кроме упомянутого права на бесплатное устранение недостатков инструмента, под действие нашей гарантии не подпадают.

8) После гарантийного ремонта на условиях расширенной гарантии, срок расширенной гарантии инструмента не продлевается и не возобновляется.

9) Для всех электроинструментов обязательно регулярное техническое обслуживание. Периодичность ТО равна сроку службы комплекта угольных щеток.

10) Срок службы изделия составляет 5 лет.

ВОЗМОЖНЫЕ НЕИСПРАВНОСТИ И МЕТОДЫ ИХ УСТРАНЕНИЯ

Неисправность	Возможная причина	Действия по устранению
Изделие не включается	Нет напряжения в сети	Проверьте напряжение в сети
	Неисправен выключатель	Обратитесь в сервисный центр для ремонта или замены
	Полный износ щеток	Замените щетки (см. Периодическое обслуживание)
	Неисправен двигатель	Обратитесь в сервисный центр для ремонта или замены
Изделие не развивает полных оборотов или не работает на полную мощность (при макс. нажатии выключателя)	Низкое напряжение сети	Проверьте напряжение в сети
	Износ щеток	Замените щетки (см. Периодическое обслуживание)
	Сгорела обмотка или обрыв в обмотке двигателя	Обратитесь в сервисный центр для ремонта
	Неисправен выключатель	Обратитесь в сервисный центр для ремонта или замены
Изделие остановилось при работе	Заклинивание в редукторе	Обратитесь в сервисный центр для ремонта
	Заклинивание инструмента	Освободите инструмент
	Полный износ щеток	Замените щетки (см. Периодическое обслуживание)
Изделие перегревается	Заклинивание редуктора	Обратитесь в сервисный центр для ремонта
	Интенсивный режим работы, работа с максимальной нагрузкой	Измените режим работы, снизьте нагрузку
	Высокая температура окружающего воздуха, слабая вентиляция, засорены вентиляционные отверстия	Примите меры к снижению температуры, улучшению вентиляции, очистке вентиляционных отверстий
	Недостаток смазки, заклинивание в механизме	Обратитесь в сервисный центр для ремонта
Сгорела обмотка или обрыв в обмотке	Обратитесь в сервисный центр для ремонта	