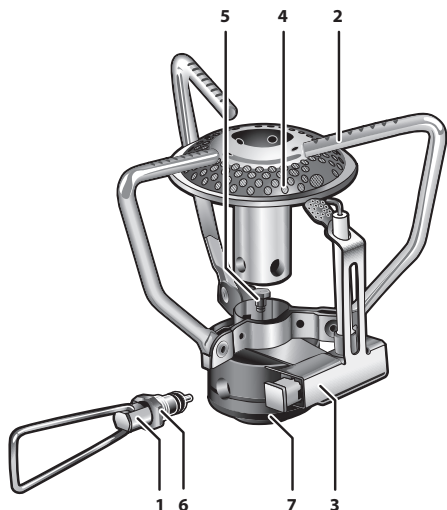


Уважаемый покупатель!

Прежде чем пользоваться горелкой, **ВНИМАТЕЛЬНО** изучите данную инструкцию и строго следуйте всем указаниям, обращая особое внимание на предупреждения. Нарушение указаний и инструкций может привести к порче имущества, серьезным травмам и смертельным исходам.



Горелка ЗУБР (арт. 68212) предназначена для работы только на газу.

Назначение и область применения

Горелка «ЗУБР» предназначена только для приготовления пищи и кипячения воды.

ПРЕДУПРЕЖДЕНИЕ: Горелка при работе потребляет кс-

лород и выделяет двуокись углерода. Во избежание чрезвычайной опасности, не используйте горелку в непроветриваемом месте, в закрытом помещении, в палатке, в транспортном средстве или другом замкнутом пространстве.

▲ ВНИМАНИЕ
Использование допускается только на открытом воздухе!

Отвинтите газовый баллон и определите причину утечки газа.

▲ ВНИМАНИЕ
Запрещается зажигать горелку при наличии запаха горючего. См. «Возможные неисправности и методы их устранения». Запрещается отсоединять емкость для горючего от работающей горелки; это может привести к возгоранию и ожогам.

Установка горелки:

- раскройте держатели посуды горелки 2;
- разместите горелку на ровной твердой поверхности. Проверьте устойчивость конструкции;
- горелка готова к использованию.

▲ ВНИМАНИЕ
Не пользуйтесь посудой диаметром более 25 см. Посуда больших размеров рассеивает слишком много тепла, что может привести

к чрезмерному нагреву топливного баллона.

▲ ВНИМАНИЕ
Обеспечьте отсутствие горючих материалов в радиусе не менее 1,2 м от горелки. При работе горелки возможно возгорание находящихся поблизости горючих материалов. Горелка предназначена только для приготовления пищи и кипячения воды. Использование горелки в каких-либо других целях запрещается. При температуре окружающего воздуха ниже минус 24° С уплотнительные кольца могут стать жесткими, что приводит к протечкам горючего. При низких температурах используйте горелку с особой осторожностью.

Включение горелки:

- отверните регулирующий клапан 1 на один оборот (вращая регулятор против часовой стрелки);
- произведите поджиг горелки при помощи системы пьезо-поджига 3;

- дождитесь устойчивого пламени голубого цвета;
- медленно откройте регулирующий клапан, чтобы обеспечить нужную мощность работы горелки.



▲ ВНИМАНИЕ
Запрещается перемещать работающую или неостывшую горелку.

Использование горелки для приготовления пищи:

- поместите посуду на горелку;

▲ ВНИМАНИЕ
Перегретая емкость для горючего может взорваться; что может привести к ожогам и травмам. Не пользуйтесь посудой диаметром более 25 см. Посуда больших размеров рассеивает слишком много тепла. Запрещается ставить на работающую горелку пустую посуду.

Технические характеристики

Артикул	68212
Тепловая мощность горелки, Вт	3000
Номинальное давление, МПа	0,1
Горючее	смесь: Пропан/ Изобутан/ Бутан
Комплект поставки	
Горелка газовая, шт.	1
Пластиковая коробка для хранения, шт.	1
Руководство по эксплуатации, экз.	1

▲ ВНИМАНИЕ
Убедитесь в отсутствии повреждений изделия и принадлежностей, которые могли возникнуть при транспортировании.

Выключение горелки:

- закройте регулирующий клапан 1 (вращая по часовой стрелке). Остатки горючего будут догорать; пламя будет небольшим;
- после того, как пламя погаснет, дайте горелке полностью остыть;
- отсоедините горелку от баллона.

▲ ВНИМАНИЕ
Запрещается хранить и транспортировать емкость для горючего вблизи таких источников тепла или возгорания, как водонагреватели, печи, контрольные лампы, механо- или электроприборы. Храните и транспортируйте емкость для горючего плотно закрытой в прохладном, хорошо проветриваемом помещении. При хранении и транспортировке горючего для горелки соблюдайте повышенную осторожность.

Рекомендации по эксплуатации

- всегда проверяйте состояние уплотнителей. В случае их повреждения обязательно замените их;
- при загрязнении в форсунке ее необходимо прочистить.

Периодическое обслуживание**Чистка форсунки иглой:**

- полностью закройте подачу газа и отвинтите газовый баллон;
- открутите камеру сгорания 4, поворачивая ее против часовой стрелки;
- отвинтите форсунку 5 при помощи гаечного ключа;
- произведите чистку форсунки. Используйте для этого тонкую иглу;

Инструкции по применению**Устройство**

- 1 Регулирующий клапан
- 2 Держатели посуды
- 3 Системы пьезо-поджига
- 4 Камера сгорания
- 5 Форсунка
- 6 Стопорная гайка
- 7 Уплотнительное кольцо

Порядок работы**Подключение горелки к емкости с горючим:**

- горелка «ЗУБР» навинчивается непосредственно на газовый баллон, посредством резьбового соединения;
- подключая горелку, удостоверьтесь, что клапан 1 за-

крыт (вентиль повернут до упора по часовой стрелке);

- при соединении горелки с баллоном, баллон держать вертикально;
- удостоверьтесь, что соединительные резьбы горелки и баллона не перекрещиваются. Вручную плотно прикрутите горелку к баллону, не прикладывая чрезмерных усилий, чтобы не повредить резьбовое соединение;
- убедитесь, что соединение герметично. Проверьте возможность любых утечек на открытом воздухе. Используйте мыльную воду или специальные средства. Нанесите мыльную воду или спец. средство на резьбовое соединение баллона и горелки. При использовании мыльной воды, любая утечка проявит себя как маленькие пузырьки в месте утечки. Если Вы не уверены в герметичности или можете слышать или обонять газ, никогда не зажигайте горелку.

Замена уплотнительного кольца горелки:

- установите форсунку на место;
- прикрутите камеру сгорания и соедините горелку с газовым баллоном;
- проверьте систему на герметичность при помощи мыльной воды или спец. средств.

Замена уплотнительного кольца регулирующего клапана:

- отверните стопорную гайку 6;
- отверните вентиль регулирующего клапана 1;
- извлеките регулирующий клапан горелки;
- осмотрите уплотнительные кольца и, если они повреждены, замените;
- после замены соберите регулирующий клапан топливного насоса.

- Осмотрите уплотнительное кольцо 7 и, если оно повреждено, замените

▲ ВНИМАНИЕ
Запрещается разбирать горелку в большей степени, чем указано в данной Инструкции. Запрещается вносить технические изменения в горелку. Запрещается использовать горелку, если какие-либо детали сломаны или отсутствуют. Используйте только детали, специально предназначенные для горелки. При сборке-разборке горелки не прикладывая чрезмерные усилия к винтовым соединениям, это может привести к поломке

Инструкции по безопасности

Возможные опасности:

Угарный газ

Горелка предназначена только для использования НА ОТКРЫТОМ ВОЗДУХЕ. Запрещается пользоваться горелкой в палатках, автомобилях, домах, а также в любых других закрытых помещениях. Для работы данной горелки необходим кислород. Эксплуатация горелки в закрытом тесном помещении может привести к отравлению угарным газом и летальному исходу.

Возгорание

Запрещается пользоваться горелкой при утечке горючего. Горелка работает на легковоспламеняющемся горючем. Утечка горючего может приве-

сти к возгоранию и, как следствие, к пожару, серьезным ожогам, порче имущества, травмам и даже к смертельным исходам.

Взрыв

Необходимо держать емкость для горючего на достаточном расстоянии от форсунки горелки и других источников тепла. Герметичная емкость для горючего при нагревании до недопустимых температур может взорваться. Взрыв может привести к серьезным ожогам, порче имущества, травмам и смертельным исходам.

ПРИМЕЧАНИЕ: Прежде чем пользоваться горелкой, ВНИМАТЕЛЬНО ИЗУЧИТЕ данную инструкцию и строго следуйте всем указаниям, обращая особое внимание на предупреждения.

Нарушение указаний и инструкций может привести к порче имущества, серьезным травмам и смертельным исходам.

горючего вблизи таких источников тепла или возгорания, как водонагреватели, печи, контрольные лампы, механические или электроприборы. Храните и транспортируйте емкость для горючего плотно закрытой в прохладном, хорошо проветриваемом помещении. При хранении и транспортировке горючего для горелки соблюдайте повышенную осторожность.

ЧИТЕ данную инструкцию и строго следуйте всем указаниям, обращая особое внимание на предупреждения. Нарушение указаний и инструкций может привести к порче имущества, серьезным травмам и смертельным исходам.

Условия транспортирования, хранения и утилизации

Особых условий хранения и транспортировки не требует.

Не утилизировать с бытовыми отходами.

Гарантийные обязательства

Мы постоянно заботимся об улучшении качества обслуживания наших потребителей,

Меры безопасности:

Горелка при работе потребляет кислород и выделяет двуокись углерода. Во избежание чрезвычайной опасности, не используйте горелку в непроветренном месте, в закрытом помещении, в палатке, в транспортном средстве или другом замкнутом пространстве.

Использование допускается только на открытом воздухе!

Запрещается зажигать горелку при наличии запаха горючего. См. «Возможные неисправности и методы их устранения». Запрещается отсоединять емкость для горючего от работающей горелки; это может привести к возгоранию и ожогам.

Обеспечьте отсутствие горючих материалов в радиусе не менее 1,2 м от горелки. При работе горелки возможно возгорание находящихся поблизости горючих материалов.

Горелка предназначена только для приготовления пищи и кипячения воды. Использование горелки в каких-либо других целях запрещается. При температуре окружающей среды ниже минус 24° С уплотнительные кольца могут стать жесткими, что приводит к протечкам горючего. При низких температурах используйте горелку с особой осторожностью.

Запрещается перемещать работающую или неостывшую горелку.

Перегретая емкость для горючего может взорваться; что может привести к ожогам и травмам. Не пользуйтесь посудой диаметром более 25 см. Посуда больших размеров рассеивает слишком много тепла.

Запрещается ставить на работающую горелку пустую посуду.

Запрещается хранить и транспортировать емкость для

этому если у Вас возникли нарекания на качество продукции, пожалуйста, сообщите на электронный адрес: zubr@zubr.ru.

Настоящая гарантия не ограничивает законных прав потребителей, предоставленных им действующим законодательством РФ.

Гарантийные обязательства распространяются только на неисправности, выявленные в течение гарантийного срока и обусловленные производственными и конструктивными факторами. Полный и актуальный список сервисных центров приведен на сайте www.zubr.ru.

При использовании по назначению гарантийный срок эксплуатации 12 месяцев с момента приобретения. При соблюдении условий хранения и эксплуатации срок службы изделия составляет 5 лет. Указанный срок не распространя-

ется на естественный износ деталей, возникший в процессе эксплуатации.

Гарантийные обязательства не осуществляются в следующих случаях:

- ▶ при использовании оборудования не по назначению, указанному в руководстве по эксплуатации;
- ▶ при механических повреждениях оборудования;
- ▶ при возникновении недостатков из-за действия непреодолимой силы, а также из-за неблагоприятных атмосферных или иных внешних воздействий на изделие, таких как дождь, снег, повышенная влажность, нагрев, агрессивные среды и др.;
- ▶ при естественном износе оборудования (полная выработка ресурса, сильное внутреннее или внешнее загрязнение, ржавчина);

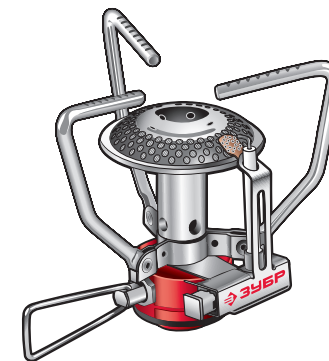


ЗАО «ЗУБР ОВК» РОССИЯ,
141002, Московская область, г. Мытищи 2, а/я 36

Производитель оставляет за собой право вносить изменения в характеристики изделия без предварительного уведомления. Приведенные иллюстрации не являются обязательными. Ответственность за опечатки исключается.

www.zubr.ru
Версия: 290114

- ▶ при возникновении повреждений из-за несоблюдения предусмотренных руководством условий эксплуатации;
- ▶ при попадании в оборудование посторонних предметов, например, песка, камней, материалов или веществ, не являющихся отходами, сопровождающими применение по назначению;
- ▶ при повреждении изделия в следствие несоблюдения правил хранения и транспортировки, указанных в руководстве по эксплуатации;
- ▶ после попыток самостоятельного вскрытия, ремонта, внесения конструктивных изменений.



Руководство по эксплуатации

Горелка

68212

Возможные неисправности и методы их устранения

Утечка горючего	Возможная причина	Действия по устранению
В соединении баллона и горелки	Уплотнительное кольцо горелки повреждено или отсутствует	Заменить уплотнительное кольцо горелки
В штоке регулирующего клапана	Уплотнительное кольцо регулирующего клапана повреждено или отсутствует	Заменить уплотнительное кольцо регулирующего клапана
Низкая эффективность	Возможная причина	Действия по устранению
Вода долго закипает	Форсунка засорилась	Прочистите форсунку