



Информация о модели  
на официальном сайте ЗУБР:



ЗСП-2000



АО «ЗУБР ОВК» РОССИЯ, 141002, Московская область, г. Мытищи 2, а/я 36

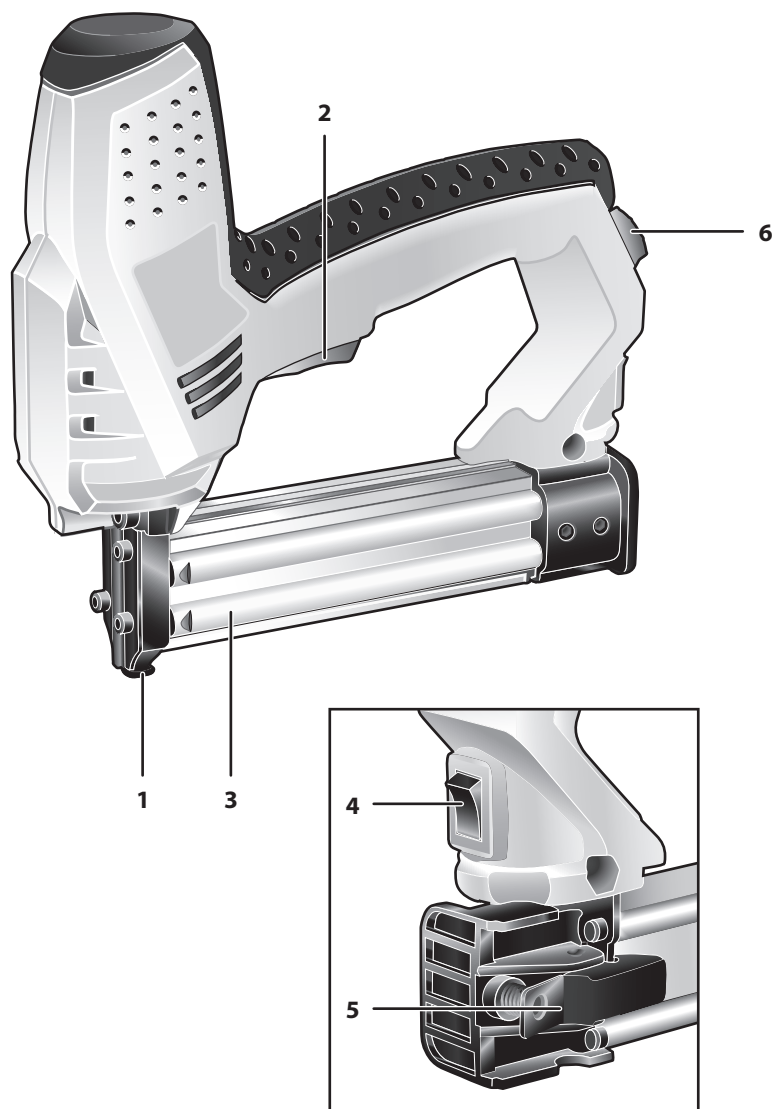
Производитель оставляет за собой право вносить изменения в характеристики изделия без предварительного уведомления. Приведенные иллюстрации не являются обязательными. Ответственность за опечатки исключается.

«ЗУБР ОВК» ЖШҚ РЕСЕЙ, Мәскеу облысы, Мытищи қаласы 2, п/ж 36

Өндіруші алдынала ескертусіз құралдың мінездемесіне өзгертулерді қабылдауға құқылы. Көрсетілген суретте міндетті болып табылмайды. Жазбадағы жіберілген қателіктер жауапкершілікке тартылмайды

## Пистолет скобозабивной электрический

ЗСП-2000



### Уважаемый покупатель!

При покупке изделия:

- ▶ требуйте проверки его исправности путем пробного включения, а также комплектности согласно комплекту поставки;
- ▶ убедитесь, что гарантийный талон оформлен должным образом и содержит серийный номер изделия, дату продажи, штамп магазина и подпись продавца.

Перед первым включением изделия внимательно изучите настоящее руководство по эксплуатации и строго выполняйте содержащиеся в нем требования. Только так Вы сможете научиться правильно обращаться с изделием и избежите ошибок и опасных ситуаций. Храните данное руководство в течение всего срока службы Вашего изделия.

**Помните!** Изделие является источником повышенной травматической опасности.

### ⚠ ВНИМАНИЕ

Ударный механизм большой мощности и острые крепежные элементы представляют повышенную опасность. **НИ В КОЕМ СЛУЧАЕ не нажимайте язычок предохранителя какими-либо частями тела. Не направляйте включенное изделие на людей и животных.**

Применение пистолета в промышленных и промышленных объемах, в условиях высокой интенсивности работ и сверхтяжелых нагрузок, снижает срок службы изделия.

сможете научиться правильно обращаться с инструментом и избежите ошибок и опасных ситуаций.

Пистолет предназначен для использования в районах с умеренным климатом с характерной температурой от 0 до +40°C, относительной влажностью воздуха не более 80%, отсутствием прямого воздействия атмосферных осадков и чрезмерной запыленности воздуха.

Изделие соответствует требованиям:

- ▶ ТР ТС 010 / 2011 «О безопасности машин и оборудования»;
- ▶ ТР ТС 004 / 2011 «О безопасности низковольтного оборудования»;
- ▶ ТР ТС 020/2011 «Электромагнитная совместимость технических средств».

## Назначение и область применения

Пистолет скобозабивной электрический (далее – пистолет) предназначен для крепления при помощи специальных скоб и гвоздей различных материалов (тканей, пленок, кожи, панелей и т.д.), а также для соединения изделий из различных материалов (дерева, пластика) при строительных, отделочных и ремонтных работах.

Внимательно изучите настоящее руководство по эксплуатации, в том числе раздел «Инструкции по безопасности» и Приложение «Общие инструкции по безопасности». Только так Вы

Настоящее руководство содержит самые полные сведения и требования, необходимые и достаточные для надежной, эффективной и безопасной эксплуатации изделия.

В связи с продолжением работы по усовершенствованию конструкции изделия изготовитель оставляет за собой право вносить в его конструкцию незначительные изменения, не отраженные в настоящем руководстве и не влияющие на эффективность и безопасную работу изделия.

## Технические характеристики

Артикул	ЗСП-2000
Номинальное напряжение питания, В	220
Частота, Гц	50
Номинальная потребляемая мощность, Вт	2000
Максимальная производительность, уд/мин	20
Тип и размер (ШxТ, мм) применяемых скоб: ЗУБР 55, RAPID 55, BOSCH 55	6.0 x 0.8
Длина применяемых скоб, мм	15–25
Тип и размер (ШxТ, мм) применяемых гвоздей: ЗУБР 300, RAPID 300	2 x 1.0
Длина применяемых гвоздей, мм	15–30
Уровень звуковой мощности (к=3), дБ	91.4
Уровень звукового давления (к=3), дБ	78.4
Среднеквадратичное виброускорение (к=1.5), м/с <sup>2</sup>	3.563
Класс безопасности по ГОСТ 12.2.007.0-75	II
Масса, кг	1.6
Срок службы, лет	5

### Комплект поставки

Пистолет	1 шт.
Скобы 20 мм	100 шт.
Гвозди 20 мм	100 шт.
Инструкции по безопасности	1 экз.
Руководство по эксплуатации	1 экз.

### ⚠ ВНИМАНИЕ

Убедитесь, что на изделии и комплекте деталей отсутствуют повреждения, которые могли возникнуть при транспортировании.

## Инструкции по применению

### Устройство

- 1 Язычок предохранителя
- 2 Спусковой курок
- 3 Магазин
- 4 Выключатель
- 5 Рычаг фиксации магазина
- 6 Регулятор силы удара

### Подготовка к работе

В зависимости от вида работы и обрабатываемых материалов, установите в магазин необходимые крепежные элементы (скобы, гвозди), для чего:

- ▶ выключите (если включен) выключатель **4** и выньте (если вставлена) вилку из розетки;
- ▶ поверните пистолет магазином вверх;
- ▶ нажмите рычаг **5** фиксации магазина и вытяните его на себя;
- ▶ в образовавшуюся полость изделия установите блоками необходимые крепежные элементы (скобы, гвозди) указанных в технических характеристиках типов;

**Примечание!** При заправке гвоздей установите их по левой стороне полости (при взгляде сзади). Убедитесь, что гвозди установлены без перекосов и блоки плотно прижаты друг к другу.

### ⚠ ВНИМАНИЕ

Не устанавливайте в магазин отдельные (единичные) крепежные элементы, так как в этом случае возможен перекос элемента и, как следствие, заклинивание бойка и повреждение механических частей изделия.

- ▶ задвиньте магазин обратно до щелчка.

В зависимости от предстоящей работы (твердость материала заготовок, необходимая глубина забивания и т.д.) регулятором **6** установите необходимую силу удара:

- ▶ вращение в направлении «–» уменьшает силу удара;
- ▶ вращение в направлении «+» увеличивает силу удара.

**Примечание!** Регулятор не имеет градуировки. Необходимая сила удара подбирается опытным путем.

**Подготовьтесь к работе:**

- ▶ приготовьте обрабатываемые заготовки, используемые материалы;
- ▶ примерьте сопряжение соединяемых заготовок, по возможности зафиксируйте соединение;

### ⚠ ВНИМАНИЕ

**Располагайте обрабатываемые заготовки на ровной, плоской поверхности – лежащие на буграх и перегибах заготовки при ударе бойка могут треснуть или сместиться и нанести травмы или повреждения оператору.**

- ▶ примерьте ткань наложением на обтягиваемую заготовку, заметьте складки (на углах, перегибах) и продумайте последовательность натяжения и крепления ткани.

### Порядок работы

Подключите изделие к сети.

Включите пистолет выключателем **4**. Установите его бойком в нужном месте на обрабатываемую заготовку и **ПЛОТНО** прижмите к прикрепляемым поверхностям.

**Примечание!** Для предотвращения травм и повреждений при случайном нажатии на спусковой курок, пистолет оборудован предохранительным устройством, исключающим возможность срабатывания без плотного прижатия пистолета к поверхности обрабатываемой заготовки.

### ⚠ ВНИМАНИЕ

**Во избежание травм и повреждений НИ В КОЕМ СЛУЧАЕ не нажимайте язычок 1 предохранителя какими-либо частями тела. Не фиксируйте язычок в постоянно нажатом положении и не оставляйте включенный в сеть пистолет с зафиксированным язычком.**

Нажмите спусковой курок.

**Примечание!** При работе возможно заклинивание бойка (вследствие перекоса скобы, гвоздя или их попадания в твердый материал). Для освобождения бойка отключите изделие от электрической сети, нажмите рычаг фикса-

ции магазина и вытяните его. Извлеките, если необходимо, скобу из полости и установите магазин обратно до щелчка.

По окончании работы выключите пистолет выключателем 4.

## Рекомендации по эксплуатации

Убедитесь, что напряжение Вашей сети соответствует номинальному напряжению изделия.

Включайте изделие в сеть только тогда, когда Вы готовы к работе.

Перед началом работы осмотрите и визуально проверьте изделие, кабель и инструмент на отсутствие видимых механических повреждений, подвижные части на функционирование. Не используйте изделие с поврежденными элементами (выключателем, бойком, электромагнитом, корпусом и т.д.) – это может привести к травме и иным повреждениям.

Перед обработкой деревянных заготовок предварительно убедитесь в отсутствии в них металлических предметов (гвоздей, шурупов и т.д.).

Не используйте излишне тонкие заготовки и не вбивайте скобы вдоль волокон деревянных заготовок – это может привести к расщеплению заготовки и ее разлету в разные стороны.

В качестве опоры при работе используйте ровные поверхности – неровные поверхности могут привести к смещениям (особенно резким и сильным при такой силе удара инструмента) заготовок и перекосам конструкции.

Всегда надежно крепите обрабатываемые заготовки.

Обеспечьте хорошее освещение и порядок на рабочем месте. Удалите из зоны работы все посторонние предметы, которые могут помешать Вам в работе.

Избегайте случайного срабатывания инструмента. Во избежание травм и повреждений **НИ В КОЕМ СЛУЧАЕ** не нажимайте язычок предохранителя 1 какими-либо частями тела.

Не направляйте включенное изделие на людей и животных.

При использовании изделия расположите сетевой кабель вне рабочей зоны. Не допускайте попадания кабеля в зону крепления.

При работе крепко держите изделие. Принимайте устойчивое положение тела и всегда сохраняйте равновесие.

При заклинивании бойка (вследствие перекоса скобы, гвоздя или их попадания в твердый материал) не используйте для его освобождения дополнительный инструмент или чрезмерные усилия. Просто извлеките магазин и установите его обратно до щелчка.

Любые операции по извлечению застрявших скоб или освобождению заклиненного бойка производите только при отключенном от сети изделии.

Регулярно проверяйте состояние сетевого кабеля. Не допускайте повреждения изоляции, загрязнения агрессивными и проводящими веществами, чрезмерных тянущих и изгибающих нагрузок.

### ⚠ ВНИМАНИЕ

**Поврежденный кабель подлежит немедленной замене в сервисном центре.**

Выключайте изделие из сети сразу же по окончании работы.

Выключайте изделие только выключателем 4. Не выключайте, просто отсоединяя кабель от сети (вынимая вилку из розетки).

Периодически очищайте от грязи и пыли корпус изделия и кабель, вентиляционные отверстия.

Все работы по техническому обслуживанию должны проводиться при отключенном от сети кабеле.

Изделие не требует другого специального обслуживания.

Все ремонтные работы должны проводиться только специалистами сервисных центров.

Следите за исправным состоянием изделия. В случае появления подозрительных запахов, дыма, огня, искр следует выключить инструмент, отключить его от сети и обратиться в специализированный сервисный центр.

Если Вам что-то показалось ненормальным в работе изделия, немедленно прекратите его эксплуатацию.

В силу технической сложности изделия, критерии предельных состояний не могут быть определены пользователем самостоятельно. В случае явной или предполагаемой неисправности обратитесь к разделу «Возможные неисправности и методы их устранения». Если неисправности в перечне не оказалось или Вы

не смогли устранить ее, обратитесь в специализированный сервисный центр. Заключение о предельном состоянии изделия или его частей сервисный центр выдает в форме соответствующего Акта.

## Инструкции по безопасности

Не используйте изделие с поврежденными элементами (выключателем, бойком, электромагнитом, корпусом и т.д.) – это может привести к травме и иным повреждениям.

Всегда надежно крепите обрабатываемые заготовки.

Избегайте случайного срабатывания инструмента. Во избежание травм и повреждений **НИ В КОЕМ СЛУЧАЕ** не нажимайте язычок предохранителя 1 какими-либо частями тела. Не фиксируйте язычок в постоянно нажатом положении и не оставляйте включенный в сеть пистолет с зафиксированным язычком.

Не направляйте включенное изделие на людей и животных.

Любые операции по извлечению застрявших скоб или освобождению заклиненного бойка производите только при отключенном от сети изделии.

## Условия транспортирования, хранения и утилизации

Хранить в чистом виде, в сухом проветриваемом помещении, вдали от источников тепла. Не допускать попадания влаги, воздействия прямых солнечных лучей.

Транспортировать в упаковке производителя.

Отслужившее срок службы изделие, дополнительные принадлежности и упаковку следует экологически чисто утилизировать.

## Гарантийные обязательства

Мы постоянно заботимся об улучшении качества обслуживания наших потребителей, поэтому, если у Вас возникли нарекания на качество и сроки проведения гарантийного ремонта, пожалуйста, сообщите об этом в службу поддержки **ЗУБР** по электронной почте на адрес: [zubr@zubr.ru](mailto:zubr@zubr.ru).

Данная гарантия не ограничивает право покупателя на претензии, вытекающие из договора купли-продажи, а также не ограничивает законные права потребителей.

Мы предоставляем гарантию на инструменты **ЗУБР** на следующих условиях:

- 1) Гарантия предоставляется в соответствии с нижеперечисленными условиями путем бесплатного устранения неисправностей инструмента в течение установленного гарантийного срока, которые доказано обусловлены дефектами материала или изготовления.
- 2) Гарантийный срок начинается со дня покупки инструмента первым владельцем.
- 3) Срок и условия гарантии зависят от серии и артикула инструмента, просим Вас внимательно ознакомиться с условиями гарантии на момент покупки.

### Базовая гарантия

Гарантийный срок составляет 36 месяцев со дня продажи.

На серию **МАСТЕР (основной цвет корпуса серый)** устанавливается базовая гарантия сроком 3 года, при условии только бытового применения. В случае профессионального использования инструмента серии **МАСТЕР** базовая гарантия устанавливается 1 год с даты продажи.

На серию **ПРОФЕССИОНАЛ (основной цвет корпуса синий)** устанавливается базовая гарантия сроком 3 года. Для серии **ПРОФЕССИОНАЛ** разрешается эксплуатация в профессиональных целях, за исключением сверхвысоких нагрузок или тяжелых внешних условий эксплуатации, превышающих нормы, указанные в «Инструкции по эксплуатации».

## Расширенная гарантия

На серию **МАСТЕР** устанавливается расширенная гарантия сроком на 5 лет. Расширенная гарантия предоставляется только при условии бытового применения и регистрации на сайте [zubr.ru](http://zubr.ru).

На серию **ПРОФЕССИОНАЛ** устанавливается расширенная гарантия 5 лет при условии регистрации на сайте [zubr.ru](http://zubr.ru). Для серии **ПРОФЕССИОНАЛ** разрешается эксплуатация в профессиональных целях, за исключением сверхвысоких нагрузок или тяжелых внешних условий эксплуатации, превышающих нормы указанные в «Инструкции по эксплуатации».

Расширенная гарантия предоставляется только при условии, если владелец регистрирует инструмент в течение 4 недель с момента покупки на сайте производителя по адресу [zubr.ru](http://zubr.ru) в разделе «Сервис». Регистрация расширенной гарантии возможна только после подтверждения покупателем согласия на обработку персональных данных, запрашиваемых в процессе регистрации. Сроки гарантии на конкретную модель инструмента можно проверить на сайте производителя по адресу [zubr.ru](http://zubr.ru).

### 4) Гарантия не распространяется на:

- а) Детали, подверженные рабочему и другим видам естественного износа, а также на неисправности инструмента, вызванные этими видами износа. А также на инструмент, имеющий полную выработку ресурса, сильное внешнее или внутреннее загрязнение.
- б) Неисправности инструмента, вызванные несоблюдением Инструкции по эксплуатации или произошедшие вследствие использования инструмента не по назначению, во время использования в условиях окружающей среды, выходящих за пределы указанных в Инструкции по эксплуатации, ненадлежащих производственных условиях, вследствие перегрузок или недостаточного, ненадлежащего технического обслуживания или ухода. К безусловным признакам перегрузки изделия относятся, помимо прочего: появление цветов побежалости, одновременный выход из строя ротора и статора, деформация или оплавление деталей и узлов изделия, потемнение или обугливание проводов электродвигателя под действием высокой температуры.

в) При использовании изделия в условиях высокой интенсивности работ и сверхтяжелых нагрузок.

г) На профилактическое и техническое обслуживание инструмента, например: смазку, промывку.

д) Неисправности инструмента вследствие использования принадлежностей, сопутствующих и запасных частей, которые не являются оригинальными принадлежностями/частями **ЗУБР**.

е) На механические повреждения (трещины, сколы и т.д.) и повреждения, вызванные воздействием агрессивных сред, высокой влажности и высоких температур, попаданием инородных предметов в вентиляционные отверстия инструмента, а также повреждения, наступившие вследствие неправильного хранения и коррозии металлических частей.

ж) Принадлежности, быстроизнашивающиеся части и расходные материалы, вышедшие из строя вследствие нормального износа, такие как: приводные ремни, аккумуляторные блоки, стволы, направляющие ролики, защитные кожухи, цанги, патроны, подошвы, пильные цепи, пильные шины, звездочки, шины, угольные щетки, ножи, пилки, абразивы, сверла, буры, леска для триммера и т.п.

з) Инструмент, в конструкцию которого были внесены изменения или дополнения.

и) Незначительное отклонение от заявленных свойств инструмента, не влияющее на его ценность и возможность использования по назначению.

к) На инструмент, вскрывавшийся или ремонтировавшийся в течение гарантийного срока вне авторизованных сервисных центров. Полный актуальный список авторизованных сервисных центров смотрите на сайте [zubr.ru](http://zubr.ru).

5) Устранение неисправностей, признанных нами как гарантийный случай, осуществляется на выбор компании **ЗУБР** посредством ремонта или замены неисправного инструмента на новый (возможно и на модель следующего поколения). Замененные инструменты и детали переходят в собственность компании.

6) Гарантийные претензии принимаются в течение гарантийного срока. Для этого предъявите или отправьте неисправный инструмент в ука-

занный в документации (актуальный список сервисных центров смотрите на сайте [zubr.ru](http://zubr.ru)) сервисный центр, приложив заполненный гарантийный талон, подтверждающий дату покупки товара и его наименование. Инструмент, переданный дилеру или в сервисный центр в частично или полностью разобранном виде, под действие гарантии не подпадает. Все риски по передаче и пересылке инструмента дилеру или в сервисный центр несет владелец инструмента.

7) Другие претензии, кроме упомянутого права на бесплатное устранение недостатков инструмента,

под действие нашей гарантии не подпадают.

8) После гарантийного ремонта на условиях расширенной гарантии, срок расширенной гарантии инструмента не продлевается и не возобновляется.

9) Для всех электроинструментов обязательно регулярное техническое обслуживание. Периодичность ТО равна сроку службы комплекта угольных щеток.

10) Срок службы изделия составляет 5 лет.

## ВОЗМОЖНЫЕ НЕИСПРАВНОСТИ И МЕТОДЫ ИХ УСТРАНЕНИЯ

Неисправность	Возможная причина	Действия по устранению
Изделие не работает при включении	Нет напряжения в сети	Проверьте напряжение в сети
	Неисправен выключатель или электронный компонент	Обратитесь в сервисный центр для ремонта или замены
	Сгорела обмотка или обрыв в обмотке магнита	Обратитесь в сервисный центр для ремонта
Изделие не работает на полную мощность (забывает крепёж не полностью или не забывает совсем)	Низкое напряжение сети	Проверьте напряжение в сети
	Сгорела обмотка или обрыв в обмотке магнита	Обратитесь в сервисный центр для ремонта
	Недостаточный ход или заклинивание бойка из-за механического повреждения изделия или перекоса крепежа	Устраните перекос или обратитесь в сервисный центр для ремонта
	Неисправен выключатель или электронный компонент	Обратитесь в сервисный центр для ремонта или замены
Изделие остановилось при работе	Недостаточный прижим инструмента к поверхности	Увеличьте усилие прижима
	Пропадание напряжения	Проверьте напряжение в сети
	Сгорела обмотка или обрыв в обмотке магнита	Обратитесь в сервисный центр для ремонта
Изделие перегревается	Заклинивание бойка (например, из-за перекоса крепежа)	Освободите боек или обратитесь в сервисный центр для ремонта
	Интенсивный режим работы	Измените режим работы
	Высокая температура окружающего воздуха, слабая вентиляция, засорены вентиляционные отверстия	Примите меры к снижению температуры, улучшению вентиляции, очистке вентиляционных отверстий
	Заклинивание в механизме	Обратитесь в сервисный центр для ремонта
Результат работы неудовлетворительный (например, скобы забиваются с перекосом, часто заклинивают боек)	Сгорела обмотка или обрыв в обмотке магнита	Обратитесь в сервисный центр для ремонта
	Увеличение зазоров вследствие нагрева изделия и проскакивание бойка или увод скобы	Дайте изделию остыть

## Құрметті сатып алушы!

Құралды сатып алғанда:

- ▶ сынамалық қосу арқылы оның іске жарамдылығын талап етіңіз, сонымен қатар 2 бөлімде көрсетілгендей жиынтықтың толық екендігіне көз жеткізіңіз;
- ▶ кепілдік талоны дұрыс рәсімделгендігіне және сату уақыты, дүкен мөрі және сатушы қолының барына көз жеткізіңіз.

Алғаш рет құралды қосар алдында осы пайдалану жөніндегі нұсқауды мұқият оқыңыз және аталған талаптарды бұлжытпай орындаңыз.

Сіздің аспабыңыз қызмет көрсеткенге дейін осы паспортты сақтаңыз.

**Есте сақтаңыз!** Құралы жарақаттану қауіптілігі орасан зор көз болып табылады.

### ⚠ НАЗАР АУДАРЫҢЫЗ

**Жоғарғы қуаттағы соқпалы механизм және өткір бекітілетін элементтер өте қауіпті. Сақтандырғыштың тілшесін денеңіздің кез келген бөлшегімен ЕШҚАШАН қоспаңыз. Қосылған құралды адамдарға және жануарларға қарай бағыттамаңыз.**

Пистолетті индустриалды және өнеркәсіптік ауқымда жоғарғы қарқындылық жұмыстарында және аса ауыр жүктемелерде қолдану құралды қызмет ету мерзімін кемітеді.

## Тағайындалуы және қолдану аймағы

Тоғынды қағатын электр пистолеті (кейінірек – пистолет) арнайы тоғындар және алуан түрлі материалдарға арналған шегелер арқылы (маталарды, қабықшаларды, теріні, панельдерді ж.т.б.) бекітуге, сонымен қатар құрылыс, өндеу және жөндеу жұмыстарында алуан түрлі материалдардан бұйымдарды біріктіруге арналады.

Бұл пайдалану жөніндегі нұсқауды мұқият оқыңыз, соның ішінде «Қауіпсіздік жөніндегі нұсқау» бөліміне және «Қауіпсіздік жөніндегі жалпы нұсқау»

Қосымшасына назар аударыңыз. Осылайша Сіз құралды дұрыс пайдаланасыз және қауіп-қатердің алдын аласыз.

Пистолетті тұрмыста аз уақыт ішінде орташа қарқындылық үдерісінің шамасы -10 -тан +40°C температура мен ауаның 80% ылғалдылығына қатысты қоңыржай климат төңірегінде, тікелей атмосфера шөгінділерінің болмауынан және шамадан тыс ауаның шаңдануынан сақтап, пайдалануға арналады.

Құрал талаптарға сәйкес келеді:

- ▶ КО ТР 010/2011 «Машиналар мен жабдықтардың қауіпсіздігі туралы»;
- ▶ КО ТР 004/2011 «Төменгі вольтті жабдықтың қауіпсіздігі туралы»;
- ▶ КО ТР 020/2011 «Техникалық құралдардың электр магниттік сәйкестігі».

Бұл нұсқау ең қажетті ақпараттар мен талаптарды, машинаны тиімді және қауіпсіз пайдалану туралы мағлұматтарды қамтиды.

Құралдың құрылмасын жетілдіруіне тиісті жұмыстарға орай, өндіруші, яғни бұл паспортта құралға шамалы өзгерістердің көрсетілмеуі мен құралдың тиімді және қауіпсіз жұмыс істеуіне байланысты өзгерістерді енгізуге құқылы.

**Техникалық сипаттамасы**

Артикул	ЗСП-2000
Атаулы тоқ көз кернеуі, В	220
Жиілік, Гц	50
Атаулы тұтыну қуаты, Вт	2000
Максималды нәтижелілік, соғыстар/мин	20
Қолданылатын тоғындар түрі және мөлшері (ШхТ, мм): ЗУБР 55, RAPID 55, BOSCH 55	6,0 x 0,8
Қолданылатын тоғындар ұзындығы, мм	15–25
Қолданылатын шегелер түрі және мөлшері (ШхТ, мм): ЗУБР 300, RAPID 300	2 x 1,0
Қолданылатын шегелер ұзындығы, мм	15–30
Дыбыс қуатының деңгейі (к=3), дБ	91.4
Дыбыс қысымының деңгейі (к=3), дБ	78.4
Орташа квадраттық дірілді тездетуі (к=1.5), м/с <sup>2</sup>	3.563
Класс қауіпсіздік бойынша МСТ 12.2.007.0-75	II
Салмағы, кг	1,6
Қызмет көрсету мерзімі, жыл	5

**Жиынтықтау**

Пистолет	1 дана
Тоғындар 20 мм	100 дана
Шегелер 20 мм	100 дана
Қауіпсіздік бойынша нұсқаулар	1 нұсқа
Пайдалану жөніндегі нұсқаулық	1 нұсқа

** НАЗАР АУДАРЫҢЫЗ**

Тасымалдау кезінде құралдың және бұйымдар жиынтығының зақымданбағандығына көз жеткізіңіз.

**Жабдық және жұмыс істеу реті****Жабдық**

- 1 Сақтандырғыш тілшесі
- 2 Түсірінді шүріппе
- 3 Қорап
- 4 Ажыратқыш
- 5 Қорапты тұрақтандыратын рычагы
- 6 Соққының күшінің реттеуіші

**Жұмысқа дайындық**

Жұмыс түріне және өңделетін материалдарға тиісті қорапқа қажетті бекітетін элементтерді (тоғандарды, шегелерді) орнату үшін:

- ▶ 4 ажыратқышты өшіріңіз (егер қосылса) және розеткадан айырды (егер қосылса) суырыңыз;
- ▶ пистолетті қорабын жоғары қаратып бұрыңыз;
- ▶ қораптың 5 тұрақтандыратын рычагын басыңыз және оны өзіңізге қарай тартыңыз;
- ▶ құралға блогтар ретінде қажетті бекітетін элементтерді (тоғандарды, шегелерді) техникалық сипаттамалар түріне сәйкес орнатыңыз;

**ЕСКЕРТУ!** Шегелерді салғанда сол жақтан (арт жағынан қарағанда) орнатыңыз. Шегелер қисаймай және блогтар бір – біріне тығыз орналасқандығына көз жеткізіңіз.

** НАЗАР АУДАРЫҢЫЗ**

Қорапқа бөлек (жеке) бекітетін элементтерді орнатпаңыз, өйткені, бұл жағдайда элементтер қисаяды және оның салдарынан шүріппе сыналанады және құралдың бөлшектері механикалық зақымдалады.

- ▶ шүріппеге дейін қорапты орналастырыңыз.
- Жұмыс түріне (даяр зат материалының қаттылығы, қажетті ұру тереңдігі ж.т.б.) байланысты 6 реттеуіш көмегімен соққының қажетті күшін орнатыңыз:

- ▶ «-» бағытта айналдыру соққының күшін азайтады;
- ▶ «+» бағытта айналдыру соққының күшін арттырады.

**Ескерту!** Реттеуіште бөліктеу жоқ. Қажетті соққы

күші тәжірибелі түрде тандалады.

Жұмысқа дайындалыңыз:

- ▶ өңделетін даяр заттарды, қолданылатын материалдарды дайындаңыз;
- ▶ байланыстыратын даяр заттардың бір қатар тұруын, байланыстарды тұрақтандыру қажет;

** НАЗАР АУДАРЫҢЫЗ**

**Өңделетін даяр заттарды тегіс, жалпақ бетке орналастырыңыз, өйткені, төбежәне қисық жатқан даяр заттар шүріппе соғысы кезде сынады немесе ауытқиды, жарақаттайды немесе операторға зиян келтіреді.**

- ▶ тартылатын даяр затқа матаны кигізіңіз, қатпарларды (бұрыштарында, қисаю орындарында) байқаңыз және матаны бекіту үшін қажетті тарту әрекеттерін ескеріңіз.

**Жұмыс реті**

Құралды желіге қосыңыз.

Пистолетті 4 ажыратқыш арқылы қосыңыз. Оны қажетті орынға шүріппе арқылы даяр затқа орнатыңыз және бекітілетін бетке **МЫҚТЫ** ұстаңыз.

**ЕСКЕРТУ!** Кездейсоқ жағдайда түсірінді шүріппе қосылғанда, жарақаттану және зақымданудың алдын алу үшін пистолетте өңделетін даяр затты мықты ұстамағандықтан сақтайтын сақтандырғышы бар.

** НАЗАР АУДАРЫҢЫЗ**

Жарақаттанудың және зақымданудың алдын алу үшін 1 сақтандырғыштың тілшесін денеңіздің кез келген бөлшегімен **ЕШҚАШАН** қоспаңыз. Тілшені қосулы күйінде тұрақтандырмаңыз және тұрақтандырған тілшесі бар пистолетті желіде қосулы қалдырмаңыз.

Түсірінді шүріппені басыңыз.

**ЕСКЕРТУ!** Жұмыс кезінде шүріппе сыналануы (тоғандардың, шегелердің ауытқуынан немесе олардың қатты материалға тиюінен) мүмкін. Шүріппені босату үшін құралды электр тоқ көзінен өшіріңіз, қораптың тұрақтандыратын рычагын басыңыз және оны алыңыз. Қажет болса, тоғанды саңылаудан алыңыз және қорапты шерту соңына дейін орнатыңыз.

Жұмыс аяқталған соң, пистолетті 4 ажыратқышты басу арқылы өшіріңіз.

## Пайдалану жөніндегі кеңестер

Сіздің желіңіздегі кернеу электр құралдың атаулы кернеуіне сәйкес екендігіне көз жеткізіңіз.

Жұмысқа даяр болған жағдайда ғана құралды желіге қосыңыз.

Жұмыс бастамас бұрын құралды, сым желіні және бұйымды механикалық ақаудың жоқтығына, оның жарамдылығын тексеріңіз. Құралды зақымдалған элементтермен (ажырат-қышпен, шүріппемен, электр магнитпен, корпуспен ж.т.б.) пайдаланбаңыз-бұл жарақаттану және басқа да зақымдануға әкеледі.

Ағаш даяр заттарды өндегенде, ең алдымен, металл бұйымдардың (шегелердің, бұрандалардың ж.т.б.) жоқтығына көз жеткізіңіз.

Өте жұқа даяр заттарды қолданбаңыз және тоғандарды ағаш талшығына қағу – бұл даяр заттың тарқауына және оның жан-жаққа шашырауына әкеледі.

Жұмыс барысында тіреуіш ретінде тегіс беттерді пайдаланыңыз, өйткені тегіс емес беттер даяр заттың ауытқуына (құралдың күрт және қатты күші әсерінен) және оның құрылымының қисаюына себеп болады.

Өңделетін даяр заттарды мықты бекітіңіз.

Жақсы жарық түссін, және жұмыс орнын тазалықта ұстаңыз. Жұмыс орнынан Сізге кедергі жасайтын бөгде заттарды алшақ қойыңыз.

Құралдың кенеттен қосылуынан абай болыңыз. Жарақаттану және зақымданудың алдын алу үшін 1 сақтандырғыштың тілшесін денеңіздің кез келген бөлшегімен **ЕШҚАШАН** қоспаңыз.

Қосылған құралды адамдарға және жануарларға қарай бағыттамаңыз.

Құралды сым желіден алшақ қойыңыз. Бекітілетін теңіректен сым желіні алшақ қойыңыз.

Құралды жұмыс кезінде мықты ұстаңыз. Денеңізді қалыпты ұстаңыз және тепе-теңдігіңізді сақтаңыз.

Шүріппе сыналғанға (тоғандардың, шегелердің қисаюы және олардың қатты материалға тию

салдарынан) оны босату үшін қосымша құралды пайдаланбаңыз және шамадан тыс күш түсірмеңіз. Қорапты алыңыз және оны шерту соңына дейін қайта орнатыңыз.

Тұрып қалған тоғандарды әр түрлі әрекеттермен алу немесе шүріппені сыналанудан босату үшін құралды желіден өшірілген күйінде ғана орындалады.

Өрқашан желілік сым желіні тексеріңіз. Оқшауланудың, агрессивті және тоқ көзі өтетін құралдармен ластанбауын, көп тартылуын және жүктемеден майысуынан тексеріңіз.

### ▲ НАЗАР АУДАРЫҢЫЗ

**Зақымдалған сым желі қызмет көрсету орталығында ауыстырылады.**

Жұмыс аяқталған соң, құралды өшіріңіз.

Құралды тек қана 4 ажыратқыш арқылы өшіріңіз. Желіден сым желіні өшіру арқылы (розеткадан тоқ көзін ажыратыңыз) ажыратпаңыз.

Өрдайым құрал корпусын және сым желіні, желдету саңылауларын шаң-тозаңтан тазартыңыз.

Барлық техникалық жұмыстар желіден сым желі ажыратылған күйде жүзеге асуы тиіс.

Құрал арнайы қызмет көрсетуді қажет етпейді.

Барлық жөндеу шаралары арнайы қызмет көрсету орталықтарының мамандары арқылы орындалуы керек.

Құралдың жарамдылығын тексеріп отырыңыз. Бөтен иіс, түтін, от, от жарқыны пайда болса, онда құралды желіден ажыратыңыз және арнайы қызмет көрсету орталығына хабарласыңыз.

Егер Сіз құралдың істен шыққанына назар аударсаңыз, онда оны пайдалануды тоқтатыңыз.

Құралдың техникалық күрделілігіне байланысты шекті күйдің критериясы тұтынушы өздігімен анықталмайды. Анық немесе болжамалы ақаудың пайда болған жағдайда «Ақау болуы мүмкін және оларды жою амалдары» туралы Бөлімге назар салыңыз. Егер тізімде ақау көрсетілмесе немесе Сіз оны жоя алмасаңыз, онда арнайы қызмет көрсету орталығына хабарласыңыз. Құралдың шекті күйі немесе оның бөлшектері туралы қорытындыны қызмет көрсету орталығы сәйкес Акт нұсқасында береді.

## Қауіпсіздік жөніндегі нұсқаулық

Құралды зақымдалған элементтермен (ажырат-қышпен, шүріппемен, электр магнитпен, корпуспен ж.т.б.) пайдаланбаңыз-бұл жарақаттану және басқа да зақымдануға әкеледі.

Өңделетін даяр заттарды мықты бекітіңіз.

Құралдың кенеттен қосылуынан абай болыңыз. Жарақаттану және зақымданудың алдын алу үшін 1 сақтандырғыштың тілшесін денеңіздің кез келген бөлшегімен **ЕШҚАШАН** қоспаңыз.Тілшені қосуды күйінде тұрақтандыр-маңыз және тұрақтандырған тілшесі бар пистолетті желіде қосуды қалдырмаңыз.

Қосылған құралды адамдарға және жануарларға қарай бағыттамаңыз.

Тұрып қалған тоғандарды әр түрлі әрекеттермен алу немесе шүріппені сыналанудан босату үшін құралды желіден өшірілген күйінде ғана орындалады.

## Тасымалдау, сақтау және кәдеге жарату шарттары

Таза күйде жылу көздерінен алшақ, құрғақ, желдетілетін бөлмеде сақтаңыз. Ылғал болуының, тікелей күн сәулелерінің түсуінің алдын алыңыз.

Өндіруші қаптамасында сақтау қажет.

Жарамдылық мерзімі аяқталған соң, құралды, қосымша жабдықтарды және орамды экологиялық талаптарға сәйкес кәдеге жарату керек.

## Кепілдеме міндеттемелері

Біз әрқашан біздің тұтынушыларға сапалы қызмет көрсетуді жақсартуға қолға алғандықтан, сондықтан да, егер Сіз сапаға және кепілдікті

жөндеу жұмыстарының мерзімдеріне риза болмасаңыз, бұл туралы **ЗУБР** қолдау қызметіне мына электрондық мекен-жай бойынша хабарласа аласыз: [zubr@zubr.ru](mailto:zubr@zubr.ru).

Бұл кепілдік сатып алушының сатып алу-сату келісім-шарты бойынша шағымдану құқығына шек қоймайды, сонымен қатар тұтынушылардың заңды құқықтарына қайшы келмейді.

Біз **ЗУБР** аспаптарына кепілдікті келесідей шарттарға тиісті ұсынамыз:

- 1) Кепілдік төменде аталған шарттарға тиісті орнатылған кепілдік мерзім ішінде материалға тиісті немесе өндірушіден кеткен ақау екендігі дәлелденген соң, құралдың жөндеу жұмыстарын тегін орындау болып табылады.
- 2) Кепілдікті мерзім алғашқы сатып алушының аспаты сатып алу күнінен басталады.
- 3) Кепілдіктің мерзімі және шарты құралдың сериясы мен артикуліне байланысты болып табылады, сондықтан Сізді сатып алу сәтінен бастап кепілдік шарттарымен танысуыңызды өтінеміз.

## Негізгі кепілдік

Кепілдікті мерзім сату күнінен бастап 36 айды құрайды.

**МАСТЕР (корпустың негізгі түсі сұр)** сериясына жататын құралды тек қана тұрмыстық жағдайында қолданғанда негізгі кепілдік мерзімі 3 жылды құрайды. **МАСТЕР** сериясының құралын кәсіби жағдайында қолданылғанда негізгі кепілдік сату күнінен бастап 1 жылды құрайды.

**ПРОФЕССИОНАЛ (корпустың негізгі түсі көк)** сериясын жататын құралды қолданғанда негізгі кепілдік мерзімі 3 жылды құрайды. **ПРОФЕССИОНАЛ** сериясына жататын құралды «Пайдалану жөніндегі нұсқаулықтарда» көрсетілген нормалардан тыс, жоғары қарқындылықты жүктемелерінен немесе шамадан тыс сыртқы пайдалану жағдайынан басқа, кәсіби мақсатта қолдануға рұқсат беріледі.

## Кеңейтілген кепілдік

**МАСТЕР** сериясына жататын құралды қолданғанда кеңейтілген кепілдік мерзімі 5 жылды құрайды. Кеңейтілген кепілдік тек қана тұрмыстық жағдайында қолданғанда және [zubr.ru](http://zubr.ru) сайтында тіркелгеннен кейін ұсынылады.

**ПРОФЕССИОНАЛ** сериясына жататын құралды қолданғанда [ZUBR.RU](http://ZUBR.RU) сайтында тіркелгеннен кейін, кеңейтілген кепілдік мерзімі 5 жылды құрайды. **ПРОФЕССИОНАЛ** сериясына жататын құралды «Пайдалану жөніндегі нұсқаулықтарда»



көрсетілген нормалардан тыс, жоғары қарқындылықты жүктемелерінен немесе шамадан тыс сыртқы пайдалану жағдайынан басқа, кәсіби мақсатта қолдануға рұқсат берілмейді.

Кеңейтілген кепілдік тек қана келесідей шарт бойынша ұсынылады, егер сатып алушы құралды сатып алу сәтінен бастап 4 аптаның ішінде өндірушінің сайтында «Сервис» бөлімінде келесі мекен-жай бойынша: zubr.ru тіркелген жағдайда ғана қарастырылады. Кеңейтілген кепілдікті тіркеу тіркеу барысында сатып алушы жеке мағлұматтарды өндеуге өз келісіміңізді бергеннен кейін ғана мүмкін болады. Құралдың белгілі бір моделіне тиісті кепілдік мерзімдері өндіруші сайтында келесі мекен-жай бойынша: **zubr.ru** тексеруге болады.

4) Кепілдік келесідей жағдайларды қарастырмайды:

а) Жұмыс барысында және өздігінен тозған бөлшектер, сонымен қатар осындай тозу түрлерінен пайда болған құралдың ақаулары болып табылады. Сонымен қатар толығымен ресурсты жойған, шамадан тыс сыртқы немесе ішкі ластану белгілері бар құрал жатады.

б) Пайдалану жөніндегі нұсқаулыққа қайшы келетін құрал ақауы немесе құралдың мақсатына тиісті емес қолдану, қоршаған ортаның қолайсыз жағдайында, өндірістік лайықты емес жағдайында пайдалану, жүктеме немесе жеткіліксіз техникалық қызмет немесе қадағалау болмағандықтан шарт бойынша қарастырылмайды. Құралға мыналардан басқасы, шамадан тыс жүктеменің түсуін көріністері ретінде болып табылады: түстің кетуі, бірден ротор және статордың бір уақытта істен шығуы, бөлшектердің және құрал үзіктерінің деформациясы немесе балқуы, жоғарғы температура салдарынан электр қозғалтқыштың қараюы немесе күйі.

в) Құралды жоғарғы қарқындылықты жұмыста және шамадан тыс жүктемеде қолдану.

г) Құралға профилактикалық және техникалық қызмет көрсету, мысалы: майлау, жуу.

д) ЗУБР түпнұсқасы емес жабдықтарды/бөлшектері болып табылмайтын жабдықтарды қолдану салдарынан құралдың істен шығуы.

е) Механикалық ақау (жарықтар, нақыстар ж.т.б.) агрессивті ортадан, жоғарғы

ылғалдылық және жоғарғы температура, электр құралдың ауа желдеткіш саңылайына бөгде заттардың түсу, сонымен қатар дұрыс емес сақтау және металл бөлшектердің коррозия салдарынан пайда болған ақаулар.

ж) Өздігінен тез тозатын бұйымдар мен қосымша бөлшектерге және шығындалған материалдарға болып табылатын соның ішінде: жетек белбеулері, аккумулятор блогтары, діңгектер, бағыттауыш роликтер, сақтау қаптамалары, цангалар, патрондар, табандар, ара шынжырлары, ара шиналары, жұлдышалар, шиналар, көмір щеткалары, пышақтар, ара кескіштері, абразивтер, тескіш темірлері, бұрғылары, триммерге арналған бау ж.т.б. жатады.

з) Құралдың құрылғысына өзгерістер немесе қосымшалар енгізілуі.

и) Құралдың құндылығына және мақсатына тиісті пайдалануға әсерін тигізбейтін кішігірім ауытпаушылық.

к) Авторландырылмаған қызмет көрсету орталықтарында кепілдікті мерзім ішінде құралды бөлшектеген немесе жөндеу болып табылады. Толық іс жүзіндегі авторландырылған қызмет көрсету орталықтарының тізімі zubr.ru сайтында көрсетілген.

5) Бізбен расталған кепілдікті жағдай төңірегінде ақауды жою ЗУБР компаниясының құзіретінде жөндеу немесе ақауы бар құралды жаңасына (келесі ұрпақтағы модельге) ауыстыру болып табылады. Ауыстырылған құралдар мен бөлшектер компания меншігіне кіреді.

6) Кепілдікті шағымдар кепілдікті мерзім ішінде қабылданады. Бұл үшін ақауы бар құралды құжатта көрсетілген (іс жүзіндегі қызмет көрсету орталықтарының тізімін **zubr.ru** сайтында) қызмет көрсету орталығына тауарды сатып алу уақыты және атауы көрсетілген, растайтын кепілдікті талонмен қоса әкеліңіз немесе жіберіңіз. Жартылай немесе толық бөлшектелінген құрал дилерге немесе қызмет көрсету орталығына жіберілсе, ол кепілдік бойынша қарастырылмайды. Дилерге немесе қызмет көрсету орталығына жіберілген құралға құралдың иесі жауапкершілік тартады.

7) Құралдың ақауларын тегін жөндеу жұмыстары атқарылатын аталған басқа шағымдар түсіруге рұқсат құқықтардан басқасына біздің кепілдік төңірегінде қарастырылмайды.

8) Кеңейтілген кепілдіктің шарттары бойынша жүргізілген кепілдікті жөндеу жұмыстары

орындалған соң, құралдың кеңейтілген кепілдігі ұзартылмайды және жаңартылмайды.

9) Барлық техникалық электр құралдарға міндетті түрде техникалық қызмет көрсету қажет.

Техникалық қызмет көрсету (ТҚК) жиілігі көмір щеткалар жиынтығының қызмет көрсету мерзіміне тең болып табылады.

10) Құралдың қызмет көрсету мерзімі 5 жыл.

### ЫҚТИМАЛ АҚАУЛАР ЖӘНЕ ОЛАРДЫ ЖОЮ АМАЛДАРЫ

Ақау	Ықтимал себеп	Жою амалдары
Құралды қосқанда, іске қосылмайды	Желіде кернеу жоқ	Желідегі кернеуді тексеріңіз
	Ажыратқыш немесе электронды компонент бұзылған	Жөндеу немесе ауыстыру жұмыстары бойынша қызмет көрсету орталығына хабарласыңыз
	Орауыш немесе орауыш үзігі жанған	Жөндеу жұмыстары бойынша қызмет көрсету орталығына хабарласыңыз
Құрал толық қуатта істемейді (бекітілген толық қақпайды немесе мүлдем қақпайды)	Желіде төмен кернеу	Желідегі кернеуді тексеріңіз
	Орауыш немесе магниттің орауыш үзігі жанған	Жөндеу жұмыстары бойынша қызмет көрсету орталығына хабарласыңыз
	Жеткіліксіз жүріс немесе механикалық ақаудан немесе бекітілген ауытқуынан шүріппенің сыналануы	Қисаюды жойыңыз немесе жөндеу жұмыстары бойынша қызмет көрсету орталығына хабарласыңыз
	Ажыратқыш немесе электронды компонент бұзылған	Жөндеу немесе ауыстыру жұмыстары бойынша қызмет көрсету орталығына хабарласыңыз
	Жеткіліксіз құралдың бетке бекітілуі	Бекітілу күшін арттырыңыз
Жұмыс барысында құрал тоқтады	Кернеу жойылды	Желідегі кернеуді тексеріңіз
	Орауыш немесе магниттің орауыш үзігі жанған	Жөндеу жұмыстары бойынша қызмет көрсету орталығына хабарласыңыз
	Шүріппе сыналануы (мысалы, бекітілудің ауытқуынан)	Шүріппені босатыңыз және жөндеу жұмыстары бойынша қызмет көрсету орталығына хабарласыңыз
Құрал қызады	Қарқынды жұмыс режимі	Жұмыс режимін өзгертіңіз
	Қоршаған ортаның жоғарғы температурасы, нашар желдету, желдету саңылаулары ластанған	Температураны төмендету шарасын қолға алыңыз, желдетуді жақсартыңыз, желдету саңылауларын тазартыңыз
	Механизм сыналануы	Жөндеу жұмыстары бойынша қызмет көрсету орталығына хабарласыңыз
	Орауыш немесе магниттің орауыш үзігі жанған	Жөндеу жұмыстары бойынша қызмет көрсету орталығына хабарласыңыз
Жұмыс нәтижесі қанағаттанарлық емес (мысалы, тоғандар қисайып бітеледі, шүріппе жиі сыналанады)	Құрал қызу салдарынан саңылаулардың кеңеюі немесе тоғандардың ауытқуы	Құралға үзіліс жасаңыз