



Тип ETO2 Контроллер для растопливания льда и снега



ИНСТРУКЦИИ

57092F 08/11 (MBC)
© 2011 OJ Electronics A/S



Максимальный комфорт при минимальных потребностях энергии

ETO2

Термостат типа ETO2 представляет собой полностью автоматический и экономичный электронный контроллер для систем снеготаяния, установленных на открытых площадках и в водостоках. Как правило, лед образуется при низкой температуре и наличии влаги. ETO2 регистрирует как температуру, так и влажность и система снеготаяния обычно включается только при наличии снега или льда. ETO2 применяется для управления как системами кабельного, так и водяного обогрева.

Ассортимент продукции

ETO2-4550-xxxx	Термостат.
ETOG-55-xxxxx	Датчик влажности и температуры для грунта.
ETOR-55-xxxxx	Датчик влажности для водостоков.
ETF-744/99	Наружный датчик температуры.



ПРЕДУПРЕЖДЕНИЕ - Прочитайте данную инструкцию! Внимательно прочитайте данную инструкцию и обратите особое внимание на все указанные ниже предупреждения. Убедитесь, что Вы полностью поняли, как работает контроллер, функции дисплея и существующие ограничения, поскольку любое отклонение от данной инструкции может привести к неправильному использованию устройства и

совершению ошибок монтажником, что при соответствующих погодных условиях и наличии снега и льда может привести к травмам или трагическим последствиям.



ПРЕДУПРЕЖДЕНИЕ - Обратите внимание, что снег, наледь и сосульки могут появляться, даже если вы полностью следуете инструкции по эксплуатации.

Будьте осторожны при неожиданном накоплении снега, наледи и сосулек. В качестве дополнительных мер безопасности Вы всегда должны осматривать открытые общедоступные места для возможности безопасного доступа на контролируемые участки.



ПРЕДУПРЕЖДЕНИЕ - Важные меры безопасности.

Всегда отключайте питание перед производством любых работ с устройством, связанных с монтажом, настройкой или подключением к нему любых компонентов. Все работы по подключению устройства и его компонентов должны проводиться только квалифицированным персоналом. Монтаж должен производиться в соответствии с действующими правилами по установке электрооборудования.

ETO2

МАРКИРОВКА CE, для ЕС

Компания OJ Electronics A/S подтверждает, что устройство произведено в соответствии с Директивой Совета 2004/108/ЕС по электромагнитной совместимости (с последующими изменениями) и Директивой Совета 2006/95/ЕЕС для электрооборудования, используемого в определенном диапазоне напряжения.

Примененные стандарты

ETO2-4550-EU28:	CE маркировка LVD/EMC: EN60730-2-9
ETO2-4550-US28:	CAN/CSA E 60730-2-9:01.
ETO2-4550-RU28:	CE маркировка LVD/EMC: EN60730-2-9

Изделие может использоваться только в том случае, если вся система соответствует действующим правилам по использованию электрооборудования.

Гарантия завода-изготовителя на изделие распространяется только в том случае, если его установка произведена в соответствии с данной инструкцией по эксплуатации и действующими

правилами по установке электрооборудования. Если изделие было каким-то образом повреждено, например, в процессе транспортировки, то перед монтажом и подключением оно должно быть проверено квалифицированным персоналом.

ТЕХНИЧЕСКИЕ ХАРАКТЕРИСТИКИ

Термостат ETO2-4550:

Напряжение	~120/240В ±10%, 50-60 Гц
Встроенный электронный источник питания (SMPS)	=24В, 8 ВА
3 выходных реле (с потенциально свободным контактом, NO)	.3 X 16 А
Сигнальное реле (с потенциально свободным контактом, NO)	.макс. 5 А
Сигнал управления на привод (крана-смесителя)	=0-10В
Питание на привод (крана-смесителя)	~24 В/ 100 МА

ETO2

Перепад температур, активирующий

включение/выключение

нагрева1°C
Диапазон температур-20/+10°C
Температура окружающей среды0/+50°C
Влажность окружающей среды10-95%
Класс защиты корпусаIP 20 / Nema 1
Вес600 г
Размеры В/Ш/Т90/156/45 мм

Тип 1В

Контроль степени загрязнения2
Номинальное напряжение импульса4кВ

Датчик для грунта типа ETOG-55:

Предназначен для установки на открытых площадках.

Регистрируемые

параметрыВлажность и температура
РасположениеВне помещений
Класс защиты корпусаIP 68
Температура окружающей среды-50/+70°C
РазмерыН32, Ø60 мм

Датчик для водостоков типа ETOR-55:

Предназначен для установки в желобах и водостоках. Используется совместно с наружным датчиком температуры типа ETF.

Регистрируемый параметрВлажность
РасположениеЖелоб или водосток
Класс защиты корпусаIP 68
Температура окружающей среды-50/+70°C
Размеры В/Ш/Т105/30/13 мм

Наружный датчик температуры типа ETF-744/99:

Регистрируемый параметрТемпература
РасположениеНа стене
Температура окружающей среды-50/+70°C
Размеры В/Ш/Т86/45/35 мм

Датчик температуры воды типа ETF-1899A:

РегистрируетТемпературу
МонтажКрепится хомутом к трубопроводу
Температура окружающей среды-20/+70°C
Размеры В/Ш/Т86/45/35 мм

При выходе датчика из строя система снеготаяния отключается.

ETO2

УСТАНОВКА ДАТЧИКА

Датчик для грунта ETOG, рис. 1+3:

Удатчик предназначен для установки на открытых площадках, особенно в тех местах, где наличие льда и снега вызывает постоянные проблемы. Датчик устанавливается горизонтально таким образом, чтобы его верхняя часть была на одном уровне с поверхностью грунта. При установке используйте специально прилагаемую пластину.

Кабель датчика должен быть установлен в соответствии с действующими правилами. Для защиты кабеля датчика рекомендуется устанавливать его в монтажной трубке. Вместе с датчиком поставляется подробная инструкция по его установке.

Датчик для водостоков ETOR, рис. 2+4:

Устанавливается в желобе или водостоке на солнечной стороне здания. Чувствительные элементы датчика располагают по направлению потока талой воды. При необходимости можно параллельно подключить 2 датчика. Вместе с датчиком поставляется подробная инструкция по его установке.



Обратите внимание, что розовый и серый провода датчика не подключаются.

Наружный датчик температуры ETF-744/99, рис. 2+4:

Температурный датчик ETF используется вместе с датчиком для водостоков ETOR. ETF может также использоваться отдельно только для регистрации температуры. Датчик должен устанавливаться на стене под свесом крыши на северной стороне здания.

Датчик температуры воды типа ETF-1899A:

Используется только в водяных системах для регистрации температуры воды на подаче в систему и выходе из нее. Должен быть закреплен при помощи хомута непосредственно на трубопроводе.

Кабели датчика:

В комплект поставки датчиков ETOG и ETOR входит 10 м кабель, который можно наращивать до 200 м, используя обычный установочный кабель 6x1.5 мм² для ETOG и 4x1.5 мм² для ETOR (общее сопротивление кабеля не должно превышать 10 Ом). Кабель датчика ETF может быть удлинен до 50 м.

ETO2

Кабели датчиков должны устанавливаться в соответствии с действующими правилами. Не допускается прокладывать кабели датчиков параллельно с силовыми кабелями, т.к. электрические помехи от них могут исказить сигнал от датчика.

Установка ETO2

Контроллер устанавливается на DIN-рейку на специально предназначенной панели в распределительном щитке.

Другой вариант установки: поставляемый пластиковый кожух может использоваться для настенной установки контроллера внутри помещений.

Питание подключается к клеммам N и L. Установка и подключение должны производиться в соответствии с действующими правилами.

Подключение:

- **Управление электрическим обогревом в 1-й зоне с датчиком ETOG (рис. 3+6):**

Подключите 1 или 2 датчика ETOG к клеммам 11-20. нагревательный кабель к выходным реле 1, 2 и 3, как показано на рис. 8

- **Управление электрическим обогревом в 1-й зоне датчиками ETOR + ETF, (рис. 4+7):**

Подключите 1 или 2 датчика ETOR к клеммам 11-20. Обратите внимание, что розовый и серый провода датчика не используются.

Подключите 1 датчик ETF к клеммам 31-32.

Подключите нагревательный кабель к выходным реле 1, 2 и 3, как показано на рис. 8.

Подключите нагревательный кабель к выходным реле 1, 2 и 3, используя клеммы 3-8.

- **Управление электрическим обогревом в 2-х зонах с датчиками ETOG, (рис. 6):**

Подключите 2 датчика ETOG к клеммам 11-20.

Подключите нагревательный кабель в зоне 1 к выходному реле 1, как показано на рис. 8.

Подключите нагревательный кабель в зоне 2 к выходному реле 2, как показано на рис. 8.

- **Управление электрическим обогревом в 2-х зонах с датчиками ETOR, (рис. 7):**

Подключите 2 датчика ETOR к клеммам 11-20.

Обратите внимание, что розовый и серый провода датчика не используются.

Подключите нагревательный кабель в зоне 1 к

ETO2

выходному реле 1, как показано на рис. 8.
Подключите нагревательный кабель в зоне 2 к выходному реле 2, как показано на рис. 8.

- **Управление электрическим обогревом в 2-х зонах с датчиками ETOR и ETOG, (рис. 5+6+7):**

Подключите 1 датчик ETOR к клеммам 11-16, как датчик 1. Обратите внимание, что розовый и серый провода датчика не используются.

Подключите 1 датчик ETOG к клеммам 11-20, как датчик 2.

Подключите нагревательный кабель в зоне 1 (крыша) к выходному реле 1, как показано на рис. 8.

Подключите нагревательный кабель в зоне 2 (грунт) к выходному реле 2, как показано на рис. 8.

- **Управление электрическим обогревом в 1 зоне и управление выходом (Y/Δ) (рис. 9+10):**

Усовершенствованный 2-х ступенчатый нагрев с ETOG-55. 1/3 нагрузки на нагревательных кабелях в режиме донагрева.

Подключите 1 или 2 датчика ETOG к клеммам 11-20.

Подключите внешний контактор/реле к выходным реле 1, 2 и 3, как показано на рис. 10.

- **Управление водяным обогревом в 1 зоне посредством регулирования температуры воды на входе при помощи крана-смесителя (рис.6+11):**

Подключите 1 или 2 датчика ETOG к клеммам 11-16.

Подключите питание (~24В) крана-смесителя, клеммы 25-26 (рис. 13)

Подключите управление краном-смесителем, клеммы 21-24 (рис. 13).

Подключите датчик температуры воды ETF 1899A на входе и на выходе к клеммам 27-30.

Подключите основной насос к выходному реле 1, как показано на рис. 14.

Подключите вспомогательный насос к выходному реле 2, показано на рис. 14.

- **Простая система управления водяным обогревом в 1/2 зонах (рис.6+12):**

Подключите 1 или 2 датчика ETOG к клеммам 11-20.

Подключите циркуляционный насос для зоны 1 к выходному реле 1, как показано на рис. 14.

При использовании зоны 2: подключите циркуляционный насос для зоны 2 к выходному реле 2, как показано на рис. 14.

ETO2

Настройку системы для электрического обогрева в 1/2 зонах смотрите в Инструкции по эксплуатации, в разделе Запуск.

- **Дистанционное управление (рис. 15):**

Принудительный нагрев и функция режима ожидания ETO2 могут активироваться дистанционно по проводам от выносных кнопок/реле (нормально открытые контакты).

Подключите выносную кнопку режима ожидания к клеммам 33-34.

Подключите выносную кнопку управления принудительным нагревом к клеммам 35-36.

ПРОВЕРКА СИСТЕМЫ СНЕГОТАЯНИЯ

После завершения установки и настройки рекомендуется провести проверку работоспособности системы снеготаяния.

1. Установите в меню заданную температуру SET TEMP на максимальное значение.
2. Налейте немного воды на датчик (ETOG/ETOR).
3. Выходное реле, к которому подключен нагревательный кабель в определенной зоне должно активироваться и на дисплее ETO2 должен появиться символ ВКЛ (ON). Убедитесь, что нагревательный кабель становится теплым и по возможности проверьте напряжение.
4. После проверки установите температуру SET TEMP обратно на заданное значение (заводская установка = +3.0°C / 37.4°F).

ETO2

Подключение

Клеммы	Цвет проводов	Что подключается
N, L		Питание, ~120-240В, 50/60 Гц
1, 2		Сигнальное реле (потенциально свободный контакт) макс. 5 А
3, 4		Выходное реле 1, 16 А (потенциально свободный контакт), Нагревательный кабель 1 (зона 1) / Основной насос
5, 6		Выходное реле 2, 16 А (потенциально свободный контакт), Нагревательный кабель 2 (зона 2) / Вспомогательный насос
7, 8		Выходное реле 3, 16 А (потенциально свободный контакт), Нагревательный кабель 3
11, 12	коричневый/зеленый	Нагревательный элемент 1+2, датчики ETOG и ETOR
13, 14	серый/розовый	Датчик температуры 1, ETOG
15, 16	желтый/белый	Датчик влажности 1, ETOG / ETOR
17, 18	серый/розовый	Датчик температуры 2, ETOG
19, 20	желтый/белый	Датчик влажности 2, ETOG / ETOR

ETO2

Клеммы	Цвет проводов	Что подключается
21, 22		3/4-ходовой кран-смеситель, 0-10 В
23, 24		3/4-ходовой кран-смеситель, ~24В
25, 26		-24 В от внешнего источника питания, Режим ожидания, внешний вход Управление принудительным нагревом, внешний вход
27, 28		Датчик температуры воды на входе ETF-1899 А
29, 30		Датчик температуры воды на выходе ETF-1899 А
31, 32		Наружный датчик температуры, ETF
33, 34		Режим ожидания, внешний вход
35, 36		Управление принудительным нагревом, внешний вход

**ПРОВОДА ДАТЧИКА ETO2:**

обратите внимание, что розовый и серый провода датчика не подключаются.

ETO2

Защита окружающей среды и утилизация

Помогите нам защитить окружающую среду, утилизируя упаковку и ненужную продукцию в соответствии с действующими правилами.

Утилизация отходов

Отходы, имеющие данный символ не допускается размещать вместе с бытовым мусором. Они должны доставляться в специализированные центры утилизации в соответствии с действующими правилами.



Рисунки

- Рис. 1 Установка датчика для грунта ETOG
1. Датчик
 2. Установочная пластина
 3. Нагревательный элемент
- Рис. 2. Установка датчика для водостоков ETOR и наружного датчика температуры ETF
1. Термостат ETO2
 2. Датчик для водостоков
 3. Наружный датчик температуры
- Рис. 3 Электрический обогрев в 1 зоне с датчиком ETOG

- Рис. 4 Электрический обогрев в 1 зоне с датчиком ETOR/ETF
- Рис. 5 Электрический обогрев в 2-х зонах (крыша/грунт)
- Рис. 6 Подключение ETOG
- Рис. 7 Подключение ETOR
- Рис. 8 Подключение нагревательного кабеля (пример)
- Рис. 9 Управление 2-х ступенчатым электрическим обогревом (Y/Δ)
- Рис.10 Подключения при усовершенствованном 2-х ступенчатом нагреве (Y/Δ)
- Рис.11 Водяной обогрев с краном-смесителем
- Рис.12 Простая система водяного обогрева
- Рис.13 Подключение крана смесителя в водяных системах обогрева
- Рис.14 Подключение насоса в водяных системах обогрева
- Рис.15 Подключения для дистанционного управления режимом ожидания и принудительного нагрева
- Рис.16 Общая схема подключения контроллера ETO2

ETO2

Рис. 1 Установка ETOG-55

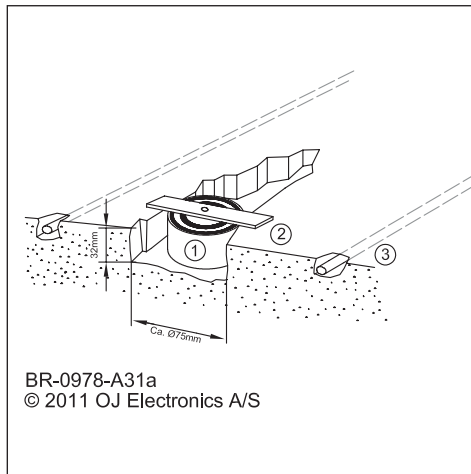
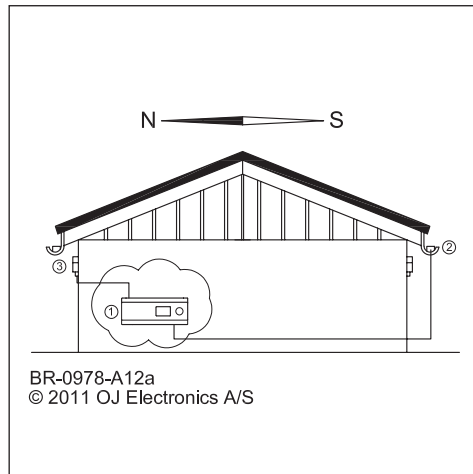


Рис. 2 Установка ETOE-55



ETO2

Рис. 3 Электрический обогрев в 1 зоне с датчиком ETOG-55

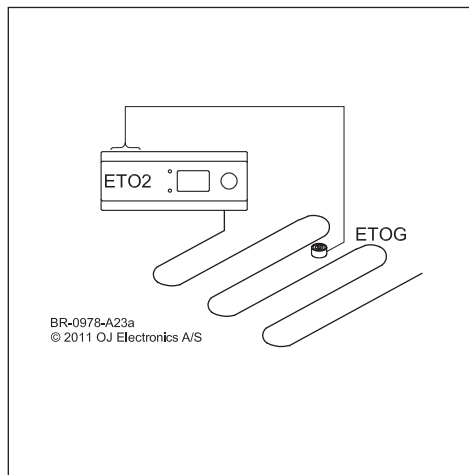
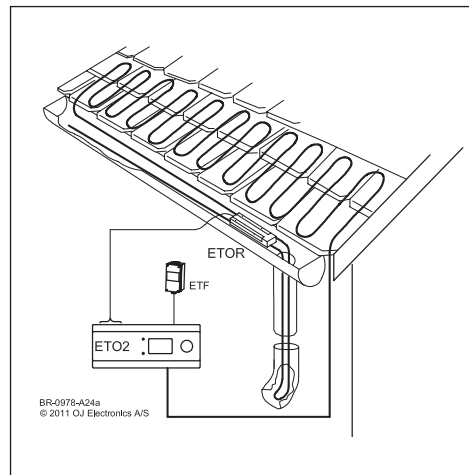


Рис. 4 Электрический обогрев в 1 зоне с датчиком ETOR-55 / ETF



ETO2

Рис. 5 Электрический обогрев в 2-х зонах с датчиками ETOG, ETOР и ETF

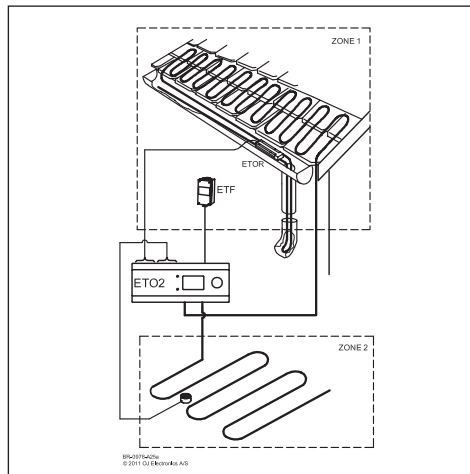
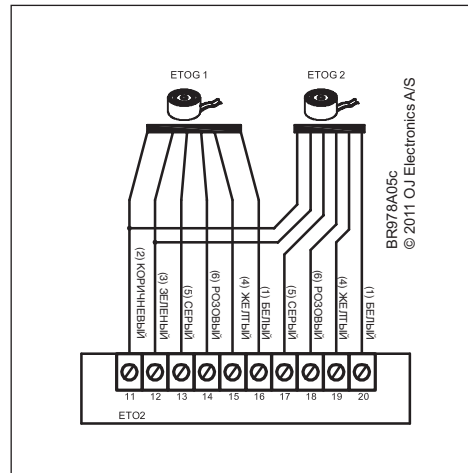


Рис. 6 Подключение ETOG-55



ETO2

Рис. 7 Подключение ETOР-55

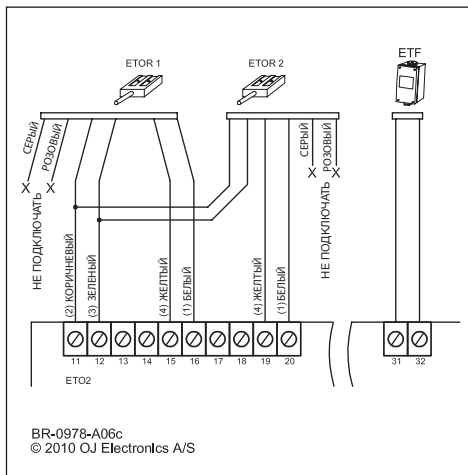
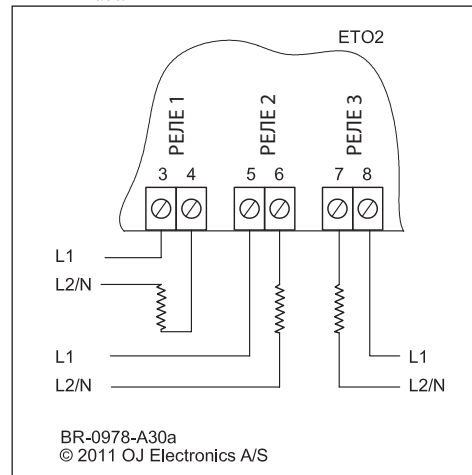


Рис. 8 Подключение электрического нагревательного кабеля



ETO2

Рис. 9 9. Усовершенствованный 2-х ступенчатый нагрев с ETOG-55. 1/3 нагрузки на нагревательных кабелях в режиме донагрева.

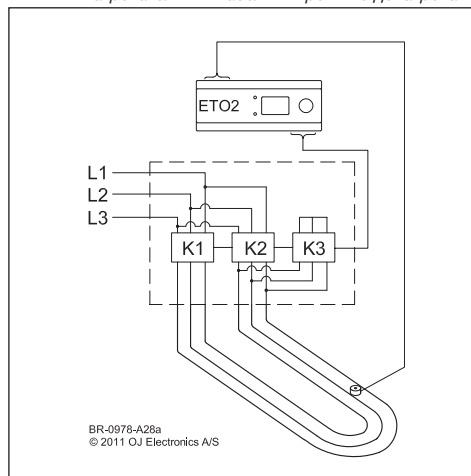
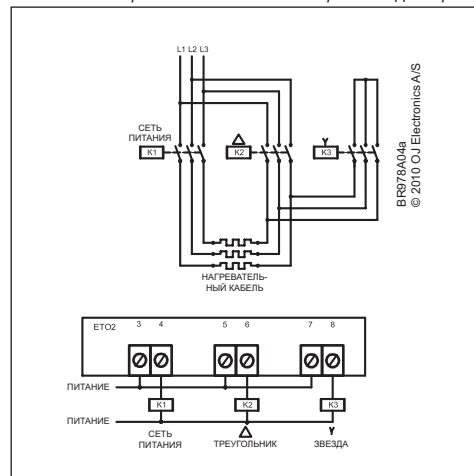


Рис. 10 Подключения при усовершенствованном 2-х ступенчатом нагреве. 1/3 нагрузки на нагревательных кабелях в режиме донагрева.



ETO2

Рис. 11 Водяной обогрев с краном-смесителем

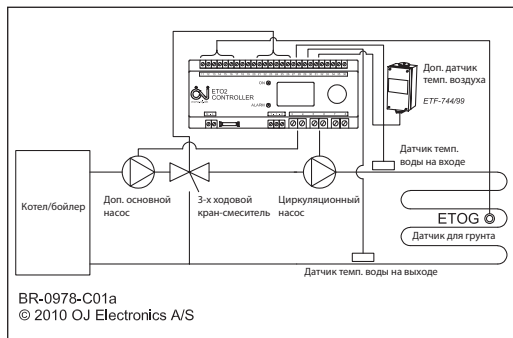
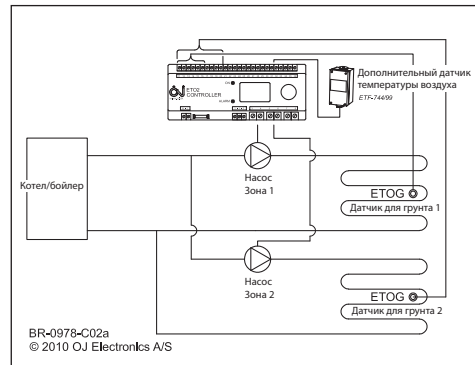


Рис. 12 Простая система водяного обогрева



ETO2

Рис. 13 Подключение крана смесителя в водных системах обогрева

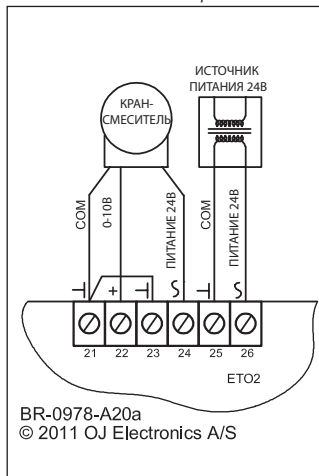


Рис. 14 Подключение насоса в водных системах обогрева.

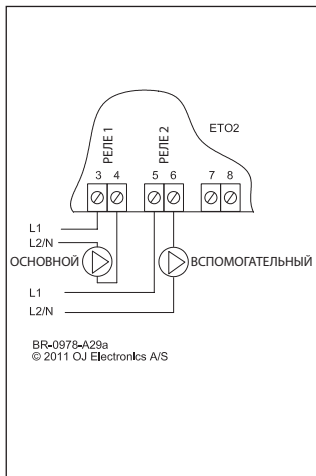
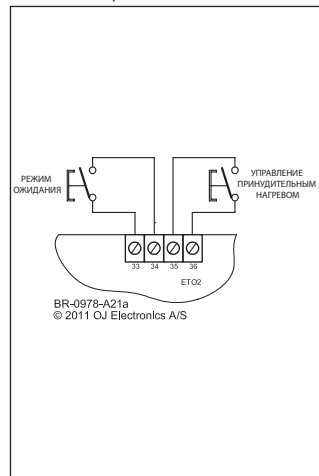
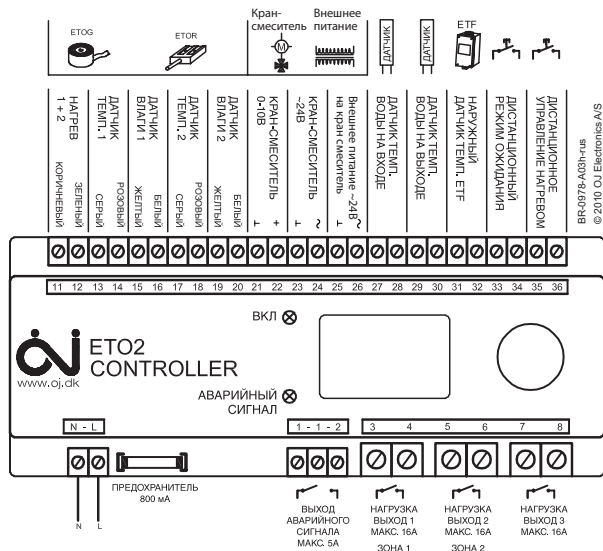


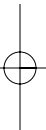
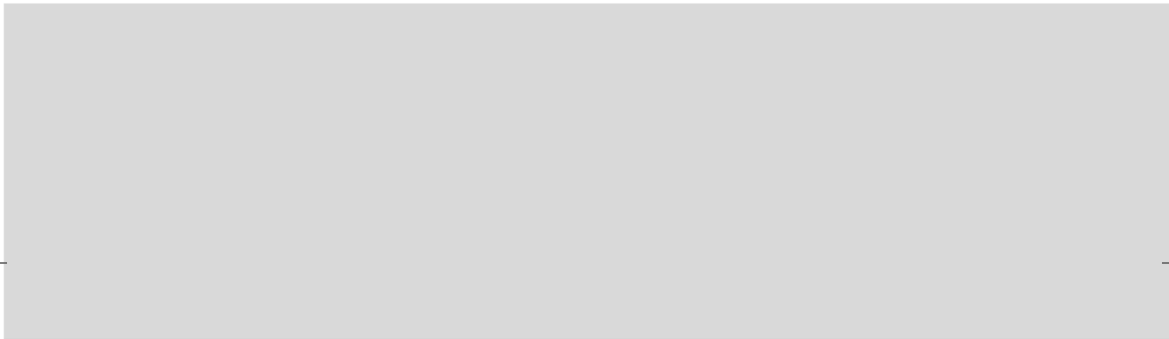
Рис. 15 Подключение режима ожидания и принудительного нагрева



ETO2

Рис. 16





® Торговый знак OJ является зарегистрированным торговым знаком, принадлежащим OJ Electronics A/S - © 2011 OJ Electronics A/S

OJ ELECTRONICS A/S

Stenager 13B · DK-6400 Sønderborg

Tel.: +45 73 12 13 14 · Fax +45 73 12 13 13

oj@ojelectronics.com · www.ojelectronics.com



57092F

